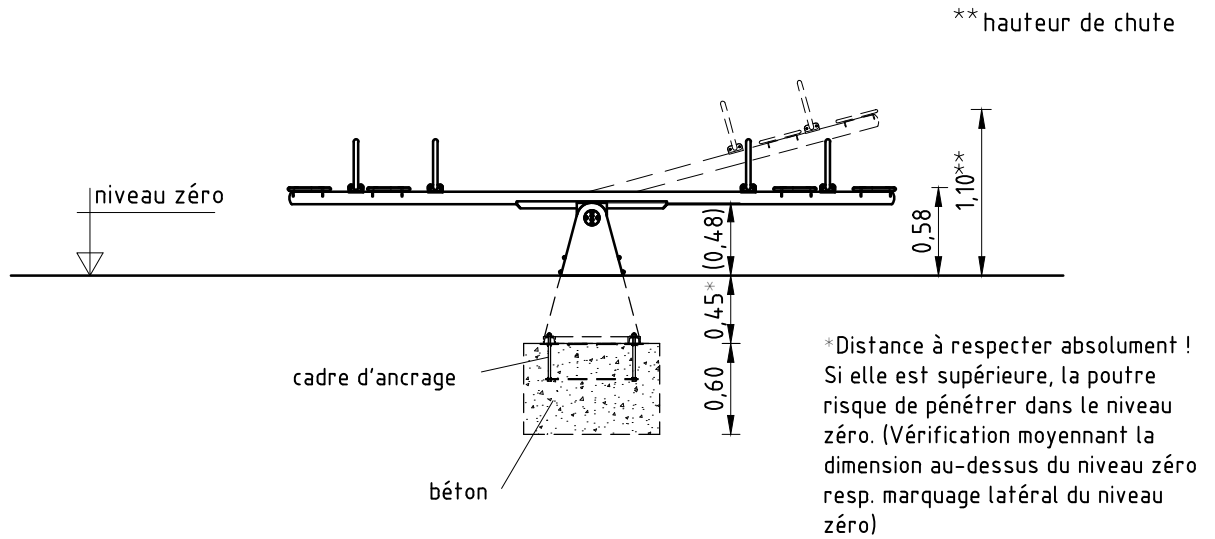


1. Déterminez l'emplacement de l'équipement en tenant compte de la surface de heurt (espace de chute).
2. Creusez le trou de fondation selon le dessin. Prenez en considération qu'une terre meuble est supposée pour effectuer un montage stable.
3. Remplissez le trou avec du béton comprimé de la classe C20/25, placez-y le cadre d'ancrage et réglez-le par un niveau à bulle.

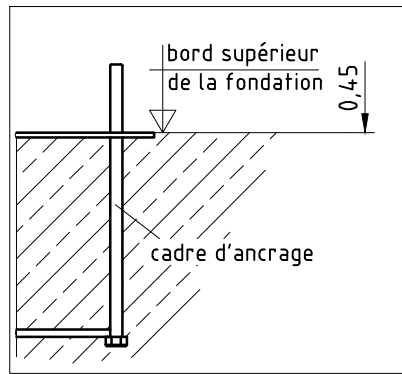
Veillez absolument respecter la distance indiquée entre le bord supérieur de la fondation et le niveau zéro. Il est indispensable d'installer le cadre d'ancrage de même hauteur que le bord supérieur de la fondation (voir détail).

4. Après la prise du béton, vissez l'équipement au cadre d'ancrage.
5. A cause du mouvement forcé, il faut, en tout cas, recouvrir la surface de heurt d'un matériau dont la hauteur de chute critique est aussi grande que ou supérieure à la hauteur max. de chute libre (voir EN 1176-1).
6. Conformément aux instructions de maintenance, contrôlez les vissages après 4 à 5 semaines et resserrez, si nécessaire.

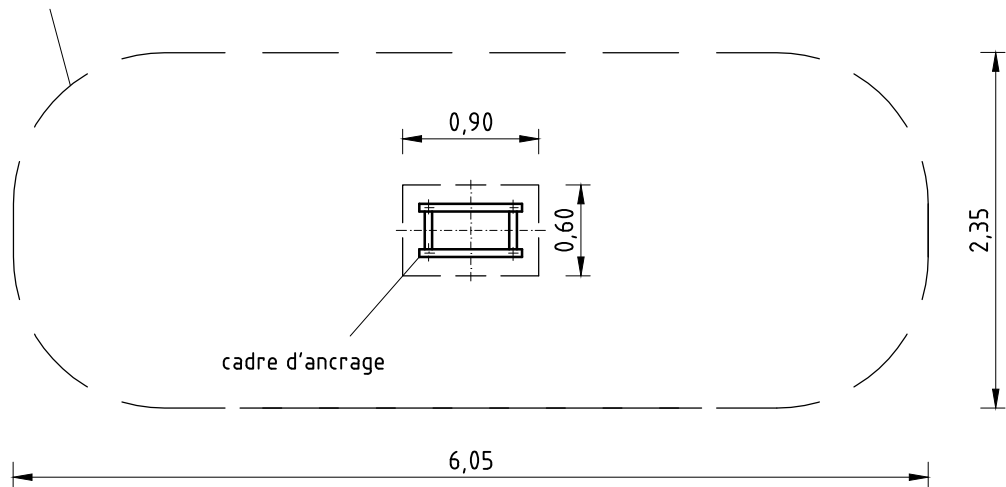
Veillez transmettre au personnel compétent les outils particuliers fournis (par ex. clé hexagone Allen) ainsi que toute documentation spécifique importante pour la gestion de sécurité selon la norme EN 1176-7 comme par ex. facture, bon de livraison, confirmation de commande, instructions de montage et d'entretien.



cadre d'ancrage - détail É 1:10



espace minimal/surface de heurt d'env. 14 m²
surface qu'il faut recouvrir d'un revêtement amortissant



Ajustage du jeu de coussinet dans les balançoires de K&K

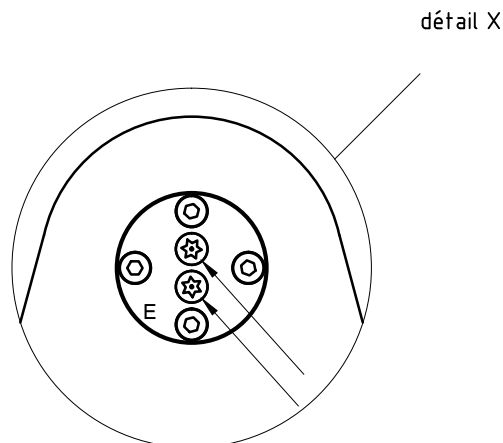
Les balançoires de K&K sont logées en palier-glisser en bronze. Le jeu axial est limité par rondelles en thermoplastique.

En règle générale, le basculement des balançoires de K&K sera optimal après peu de semaines d'usage. Jusqu'au rodage des surfaces de glissement, la marche du coussinet est tout d'abord quelque peu dure. Pour certains terrains d'action, par ex. les jardins d'enfants, un tel ajustement paraît probablement trop fort, tandis que les balançoires vieilles présentent un jeu trop large.

Conforme aux exigences respectives, on peut régler l'ajustage avec peu d'effort.

Outils/matériel requis:

- clé sécurité TORX T45 (avec forage centrale)
- adhésif freinfillet à résistance moyenne (par ex. Loctite)
- nettoyant industriel, air comprimé (optionnel)



Recommandations de mise en oeuvre:

1. Dévisser les deux vis de sécurité (M10x30-A2 Resistorx T45) de la ronde latérale marquée par la lettre "E" de l'arbre basculant.
2. Dégraisser le filetage des vis et les filets intérieurs à l'aide d'un nettoyeur industriel et d'air comprimé et exempter de tout résidu possible de pâte lubrifiante.
3. Appliquer l'adhésif à résistance moyenne sur les filetages des vis. (Economiser absolument pour faciliter le vissage ou le remplacement ultérieur).
4. Visser les vis jusqu'au jeu axial requis.
5. Observer la durée de polymérisation.