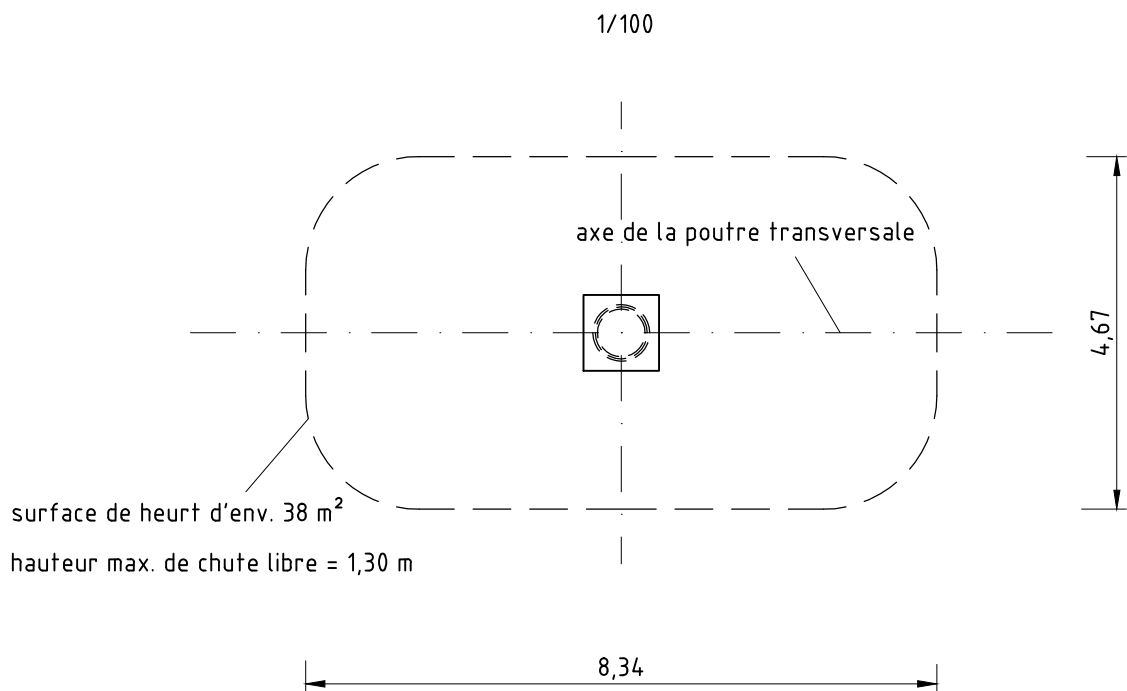
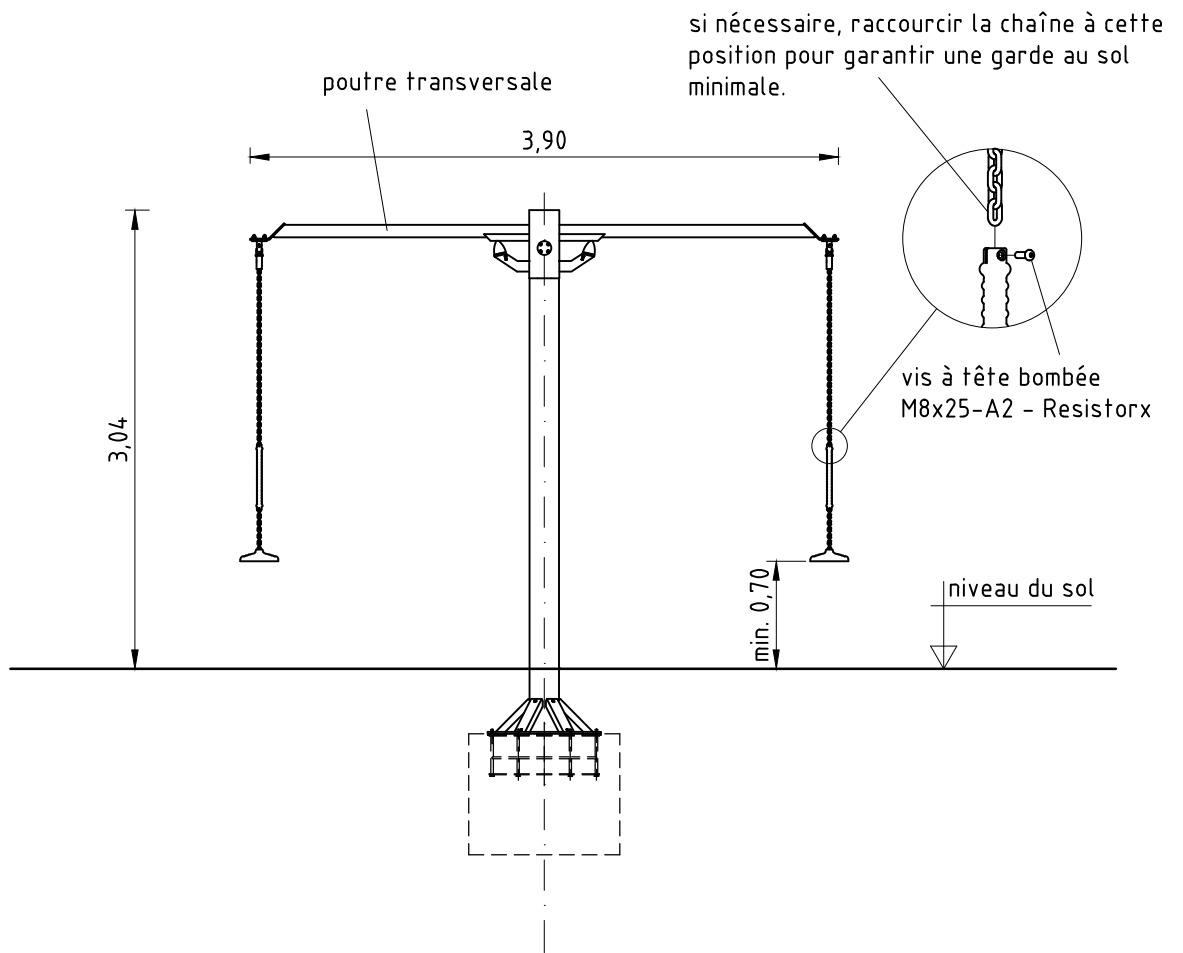


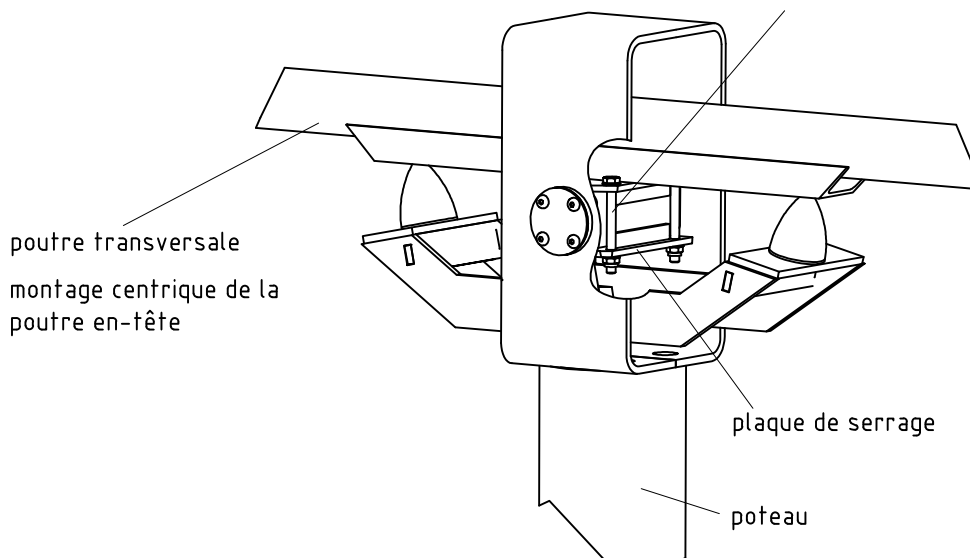
1. Déterminez l'emplacement de l'équipement en tenant compte de l'espace minimal nécessaire (surface de heurt).
2. Effectuez le trou de fondation selon le dessin. Prenez en considération qu'une terre meuble est supposée pour effectuer un montage stable.
3. Préparer la fondation de béton non armé C20/25, placez-y le collier en acier selon dessin et réglez-le moyennant un niveau à bulle.
4. Après la fin de prise du béton, vissez le poteau au collier en acier et recouvrez d'un matériau dont la hauteur critique de chute est supérieure ou égale à la hauteur maximale de chute libre (voir DIN EN 1176-1).
5. Montez la poutre au poteau.
6. Vissez les sièges pendules aux joints universels: Dévissez la vis cylindrique (M8x20) du joint, posez-y le dernier maillon de la chaîne et resserrez la vis. Veuillez effectuer un vissage solide sans forcer l'hexagone (par ex. en utilisant une clé mâle longue ou bien une clé à douilles).
Le cas échéant, il faut adapter la longueur des chaînes afin que la distance entre le bord inférieur des sièges et le niveau à jouer soit au moins à 0,70 m (seulement raccourcir au-dessus des sièges / voir détail à la page 2).
7. Conformément aux instructions de maintenance, contrôlez les vissages après 4 à 5 semaines et resserrez, si nécessaire.

Veillez transmettre au personnel compétent les outils spéciaux fournis (par ex. clé hexagone Allen) ainsi que toute documentation spécifique nécessaire à la gestion de sécurité selon la norme EN 1176-7 comme par ex. facture, bon de livraison, confirmation de commande, instruction d'assemblage et de maintenance.



1/10

4x raccord à vis:
vis à tête hexagonale DIN 931-M12x120-zinguée;
2x rondelle DIN 125-13-zinguée;
écrou anti-vol DIN 985-M12-zingué



1/20

