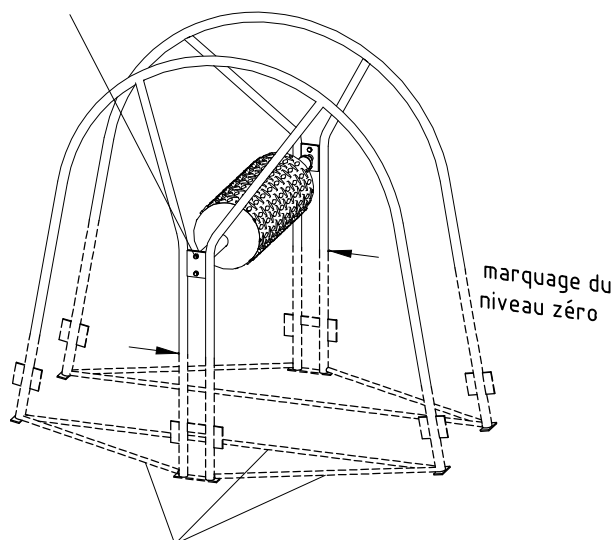


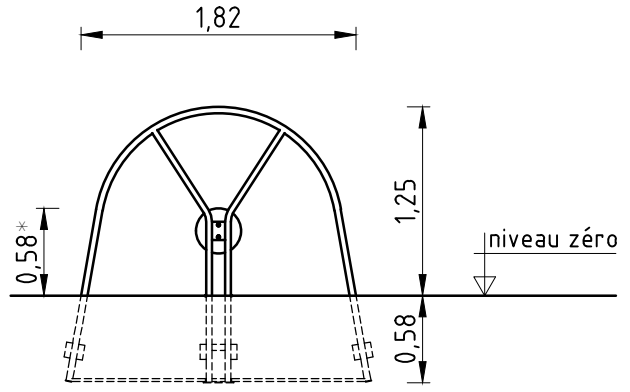
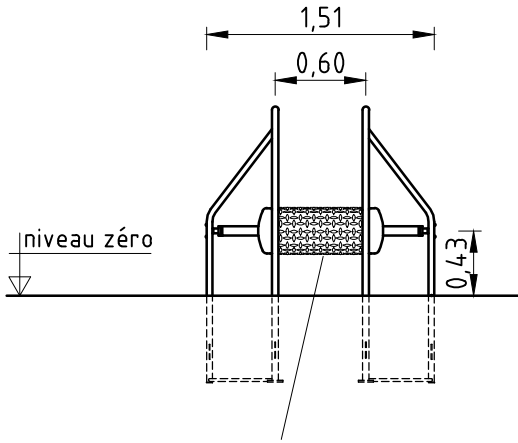
2x vissage par châssis tubulaire
comprenant:
vis à tête hexagonale M12x25 DIN933-A2
écrou hexagonal M12 DIN 986-A2



entretoise/sécurité de transport
à enlever - au choix

1. Déterminez l'emplacement de l'équipement en tenant compte de l'emprise au sol (espace minimal/zone d'impact).
2. Effectuez les travaux de déblai selon le dessin. Prenez en considération qu'une terre meuble est indispensable pour effectuer un montage stable.
3. Enlevez les plombs de transport légèrement agrafés (3 pièces $\varnothing 20$ par châssis)! Autrement, il faut respectivement agrandir les trous pour les fondations.
4. Positionnez le châssis tubulaire dans les trous. Le marquage du niveau à jouer à l'étau central (=goujon soudé) correspond à la profondeur de montage. Installez le galet de roulement et alignez-le à l'horizontale.
5. Remplissez les trous de béton non armé de la classe C20/25, chanfreinez et arrondissez les bords et recouvrez les fondations d'un matériau approprié (voir EN 1176-1).
6. Autorisation d'utilisation après la fin de prise du béton.
7. Conformément aux instructions de maintenance, contrôlez les vissages après 4 à 5 semaines et resserrez, si nécessaire.

Veuillez transmettre au personnel compétent les outils spéciaux fournis (par ex. clé hexagone Allen) ainsi que toute documentation spécifique nécessaire à la gestion de sécurité selon la norme EN 1176-7 comme par ex. facture, bon de livraison, confirmation de commande, notice de montage et d'entretien.



* hauteur max. de chute libre

installez le galet de roulement à l'horizontale

surface de heurt d'env. 17 m²

