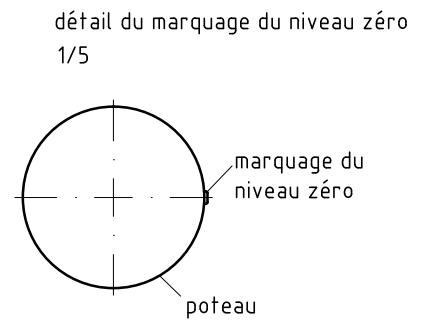
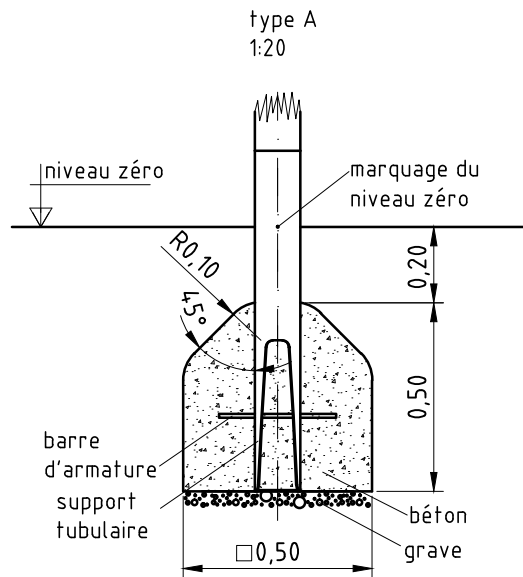
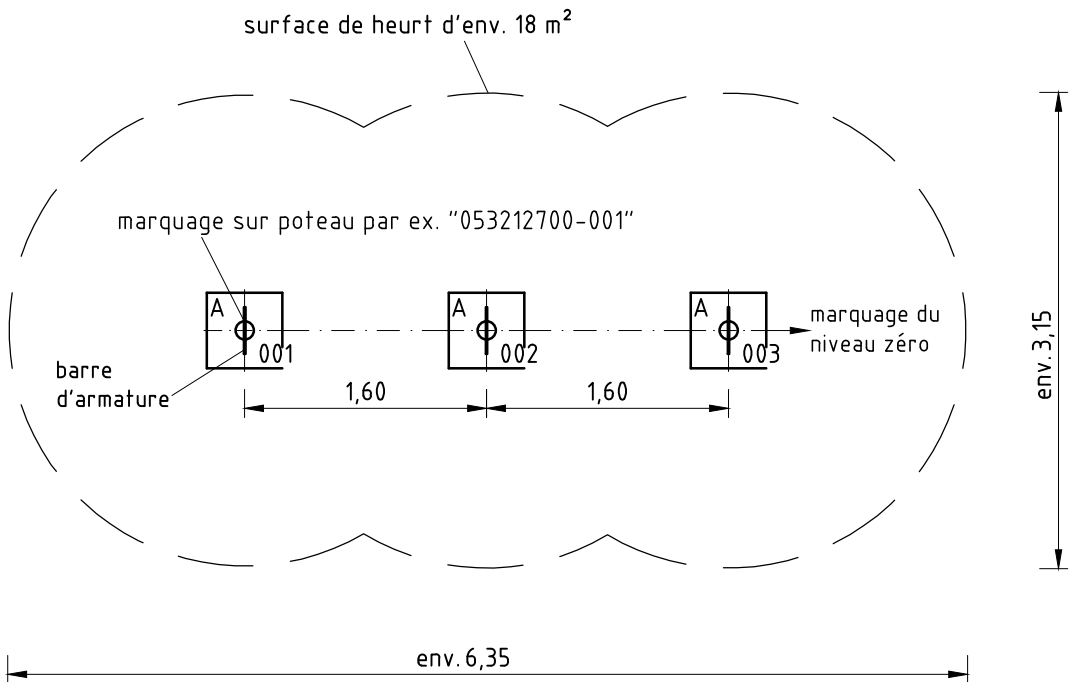
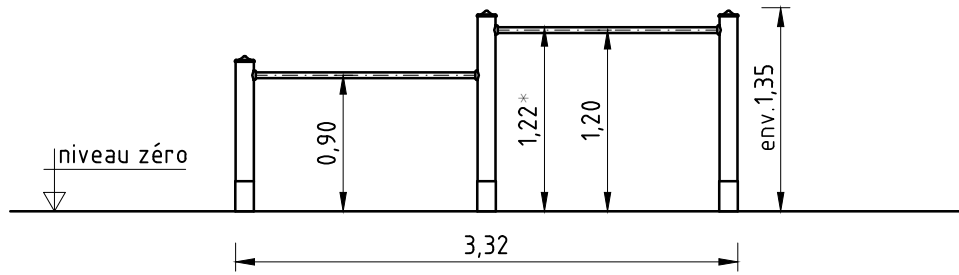


1. Déterminez l'emplacement de l'équipement en tenant compte de l'espace minimal nécessaire (surface de heurt).
2. Effectuez les travaux de déblai selon le dessin. Prenez en considération qu'une terre meuble est indispensable pour effectuer un montage stable.
3. Pour le drainage, interposer une couche de grave d'une épaisseur d'environ 10 cm entre la partie inférieure des poteaux et la semelle des fondations.
4. Posez les barres d'armature aux forages prévus dans les poteaux.
5. Placez les poteaux du type A selon leur numéro dans le trou de fondation respectif. Le marquage du niveau du sol (=rivet) correspond à la profondeur de montage. Alignez-les selon leur marquage (voir plan en détail ou plan de fondation).
6. **Avant le montage des éléments pré-montés ou des pièces détachées, graissez les vis d'une fine couche de la pâte de montage fournie.**
Serrez les vis après la mise au point.
Pour d'autres détails d'assemblage, voyez la liste de vissages en annexe.
7. Remplissez les trous de béton non armé de la classe C20/25, arrondissez les bords et recouvrez les fondations d'un matériau dont la hauteur critique de chute est supérieure ou égale à la hauteur maximale de chute libre (voir EN 1176-1).
8. Autorisation d'utilisation après la fin de prise du béton.
9. Conformément aux instructions de maintenance, contrôlez les vissages après 4 à 5 semaines et resserrez, si nécessaire.

Veillez transmettre au personnel compétent les outils spéciaux fournis (par ex. clé hexagone Allen) ainsi que toute documentation spécifique nécessaire à la gestion de sécurité selon la norme EN 1176-7 comme par ex. facture, bon de livraison, confirmation de commande, notice de montage et d'entretien.

Installez tous les éléments avant de serrer les fixations; le montage ultérieur est impossible.

*hauteur max. de chute libre



Article: **0-53212-700**
K&K Barres fixes (0,90/1,20)

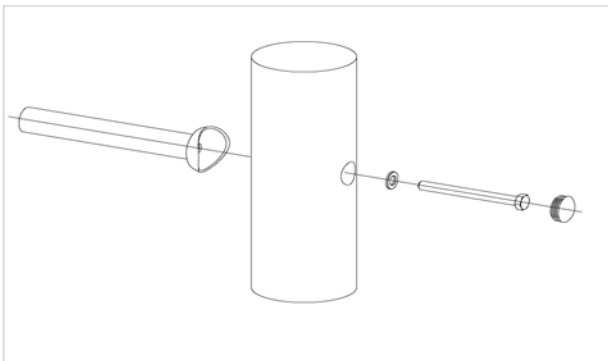
Commande:

1299398

Lieu:

Projet:

**4 x SFRS1230004 Vissage standard pour perche, rampe etc.
au poteau en robinier (perçage fraisé)**



| par jeu | au t. | N° d'article | Désignation d'article |
|---------|-------|--------------|-----------------------------------------------------------------------|
| 1 x | 4 x | 3300016 | Capuchon voûté en plastique gris SL 36 G |
| 1 x | 4 x | 3430129 | Rondelle Ø 14 DIN1440 A2 |
| 1 x | 4 x | 3400701 | Vis à six pans M12x130 DIN931 A2 avec revêtement rouge de frein-filet |

3 x SFES1270007 Barre d'armature pour supports tubulaires



| par jeu | au t. | N° d'article | Désignation d'article |
|---------|-------|--------------|--------------------------------|
| 1 x | 3 x | 2130000 | Fer à béton Ø 10 x 310 DIN 488 |

1 x SFWZ0000014 Pâte lubrifiante, sachet (4 gr.)



| par jeu | au t. | N° d'article | Désignation d'article |
|---------|-------|--------------|-----------------------|
| 1 x | 1 x | 5300024 | pâte lubrifiante 4g |