

Instructions de montage

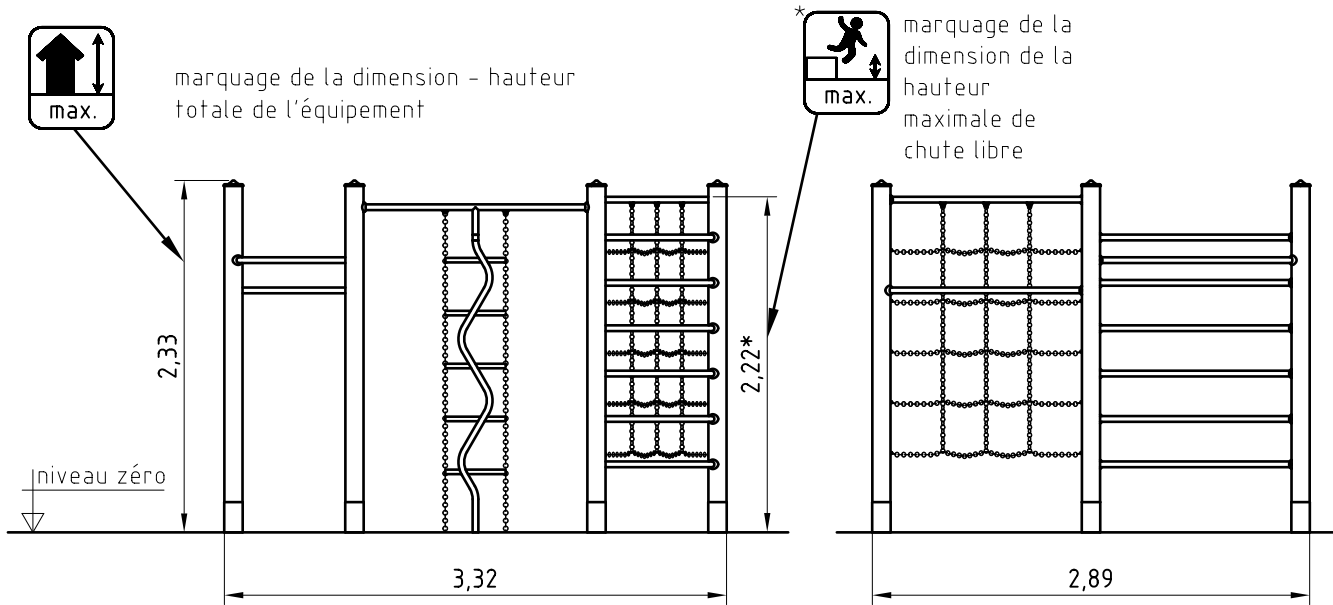
- Déterminez l'emplacement de l'équipement en tenant compte de l'emprise au sol (zone de sécurité).
- Effectuez les travaux de déblai selon le dessin. Prenez en considération qu'une terre meuble est indispensable pour effectuer un montage stable.
- Pour le drainage, interposez une couche de grave d'une épaisseur d'environ 10 cm entre la partie inférieure des poteaux et la semelle des fondations.
- Posez les barres d'armature aux forages prévus dans les poteaux.
- Placez les poteaux du type A selon leur numéro dans le trou de fondation respectif. Le marquage du niveau du sol (=rivet) correspond à la profondeur de montage. Alignez-les selon leur marquage (voir plan en détail ou plan de fondation).
- Avant le montage des éléments pré-montés ou des pièces détachées, graissez les vis d'une fine couche de la pâte de montage fournie. Serrez les vis après la mise au point.**
Pour plus de détails d'assemblage, voyez la liste de vissages en annexe.
- Remplissez les trous de béton non armé de la classe C20/25, arrondissez les bords et recouvrez les fondations d'un matériau dont la hauteur critique de chute est supérieure ou égale à la hauteur maximale de chute libre (voir EN 1176-1).
- Autorisation d'utilisation après la fin de prise du béton.
- Conformément aux instructions de maintenance, contrôlez les vissages après 4 à 5 semaines et resserrez, si nécessaire. Ensuite, recouvrez les têtes de vis des capuchons protecteurs fournis.

Veuillez transmettre au personnel compétent les outils spéciaux fournis (par ex. clé hexagone Allen) ainsi que toute documentation spécifique nécessaire à la gestion de sécurité selon la norme EN 1176-7 comme par ex. facture, bon de livraison, confirmation de commande, notice de montage et d'entretien.

Installez tous les éléments avant de serrer les fixations; le montage ultérieur est impossible.

EN 1176

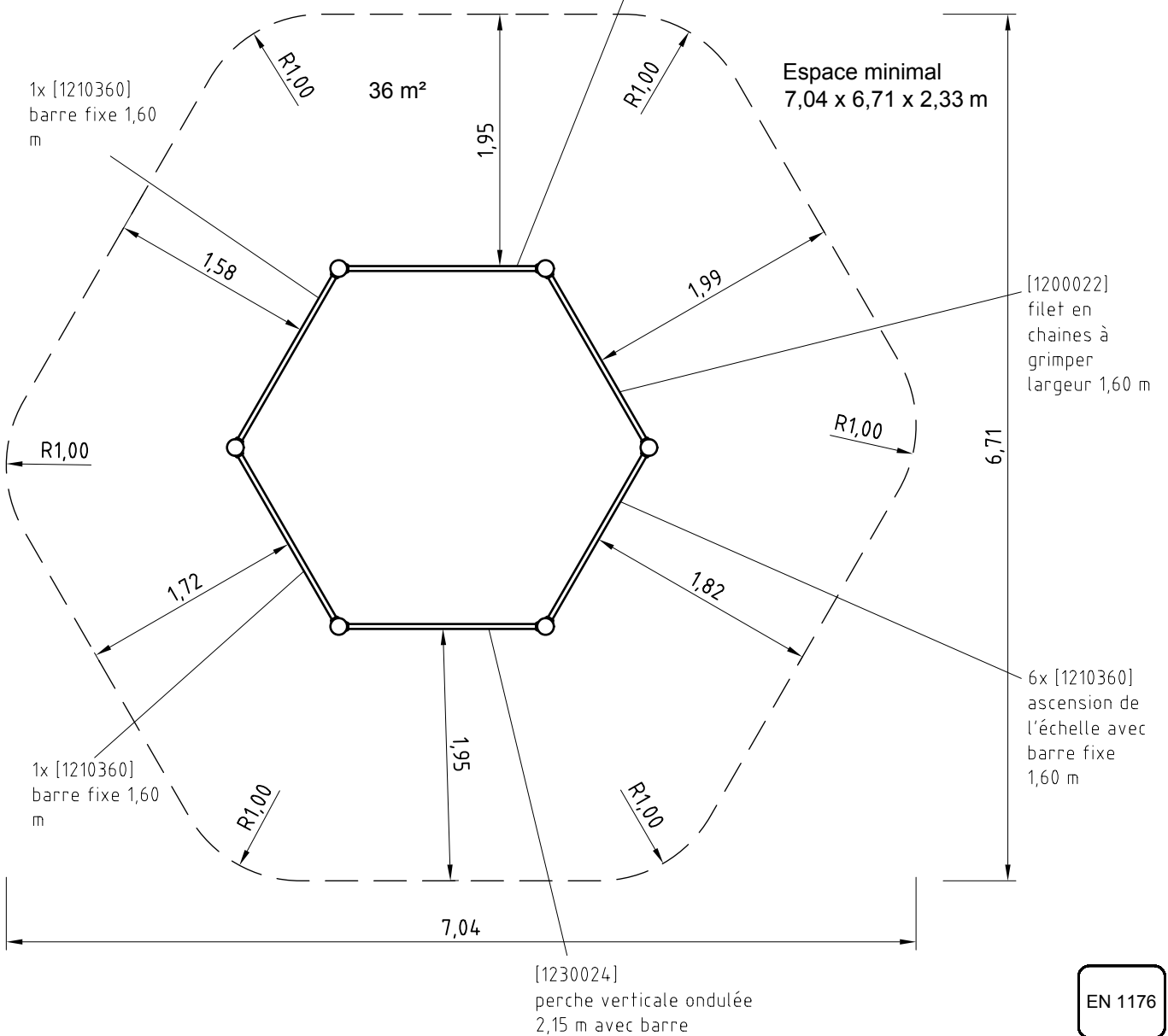
Vue frontale



Emprise au sol de l'équipement
3,32 x 2,89 x 2,33 m

Vue d'en haut & surface de heurt

[1230023]
échelle en chaînes 1,60 m,
hauteur 2,15 m



Espace minimal
7,04 x 6,71 x 2,33 m

[1200022]
filet en chaînes à grimper
largeur 1,60 m

6x [1210360]
ascension de l'échelle avec barre fixe
1,60 m

[1230024]
perche verticale ondulée
2,15 m avec barre



Détails des fondations

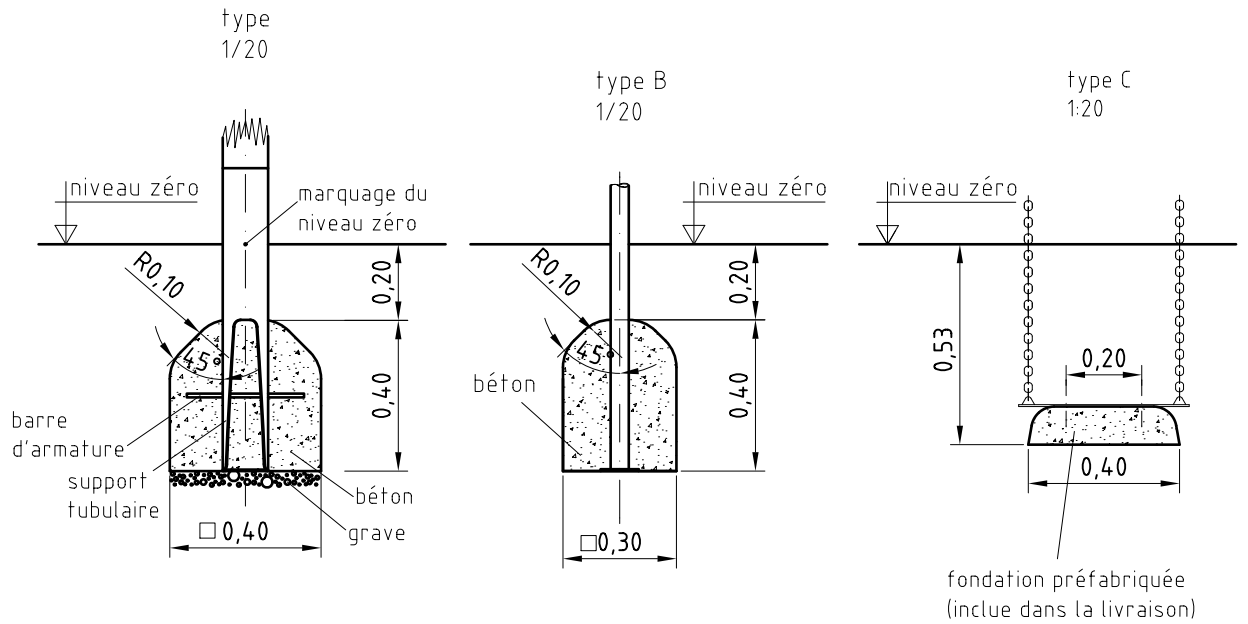
Fondations (sur site)

6 x 0,40 x 0,40 x 0,40 m

1 x 0,30 x 0,30 x 0,40 m

quantité (approximative) de béton

0,42 m³



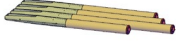

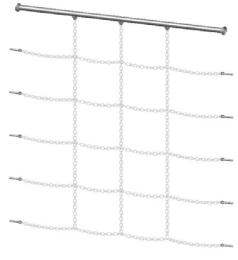


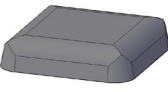
Remarques:

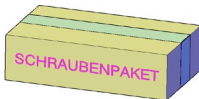
Pour des raisons de format, ces instructions d'assemblage ne sont pas représentées à l'échelle (sauf les détails clairement indiqués).

Ne considérez que les mesures indiquées!

Si besoin, demandez l'expédition par poste des instructions à l'échelle 1/50.

EN 1176

<u>Liste des éléments</u>		055360702	FR
n°	nombre	désignation	image
	1	jeu de (pcs.) de poteaux en acier inoxydable avec capuchon protecteur en acier inox/	
1210360	8	barre fixe 1,60 m en acier inoxydable	
1230022	1	filet en chaines à grimper largeur 1,60 m	
1230023	1	échelle en chaînes 1,60 m, hauteur 2,15 m	
1230024	1	perche verticale ondulée 2,15 m avec barre	
015150	1	K&K Fondation préfabriquée	

<u>Liste des éléments</u>		055360702	FR
n°	nombre	désignation	image
1299002	1	éléments de fixation	

Article: **0-55360-702**

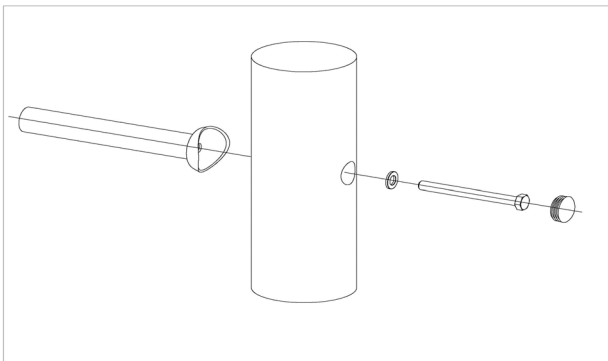
Commande:

1299002

Lieu:

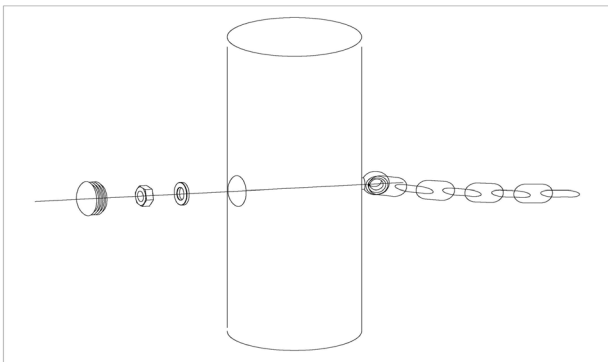
Projet:

22 x SFRS1230004 Vissage standard pour perche, rampe etc. au poteau en robinier (perçage fraisé)



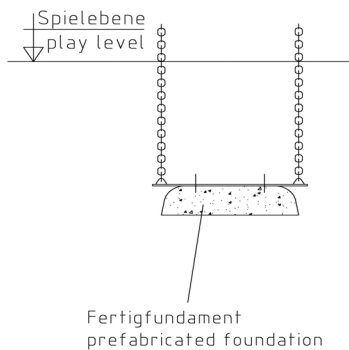
par jeu	au t.	N° d'article	Désignation d'article
1 x	22 x	3300016	Capuchon voûté en plastique gris SL 36 G
1 x	22 x	3430129	Rondelle Ø 14 DIN1440 A2
1 x	22 x	3400701	Vis à six pans M12x130 DIN931 A2 avec revêtement rouge de frein-filet

10 x SFRS1230001 Kettennetz an Robinienstandpfosten (gesenkte Bohrung)



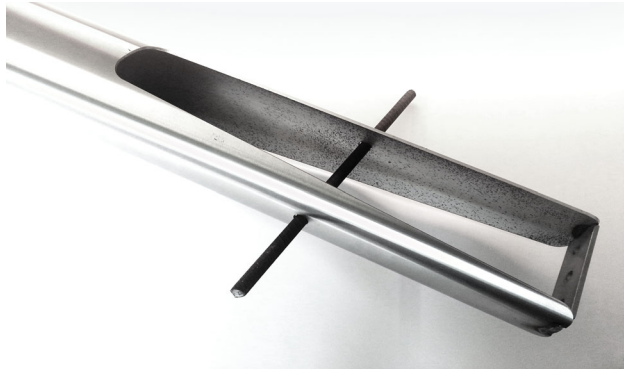
par jeu	au t.	N° d'article	Désignation d'article
1 x	10 x	3300016	Capuchon voûté en plastique gris SL 36 G
1 x	10 x	3430021	Écrou hexagonal autofreiné M12 DIN985 A2
1 x	10 x	3430129	Rondelle Ø 14 DIN1440 A2

1 x SFAS1230012 Acier plat de l'escalier en chaines sur fondation



par jeu	au t.	N° d'article	Désignation d'article
2 x	2 x	3430025	Rondelle Ø 13 DIN125 A2
2 x	2 x	3400018	Vis six pans M12 x 25 DIN933 A2

6 x SFES1270007 Barre d'armature pour supports tubulaires



par jeu	au t.	N° d'article	Désignation d'article
1 x	6 x	2130000	Fer à béton Ø 10 x 310 DIN 488

Article: **0-55360-702**

Commande:

1299002

Lieu:

Projet:

1 x SFWZ0000013 Pâte lubrifiante, double-sachet (2 x 4 g)



par jeu	au t.	N° d'article	Désignation d'article
2 x	2 x	5300024	Metaflux Gleitmetall-Paste 2x4 g