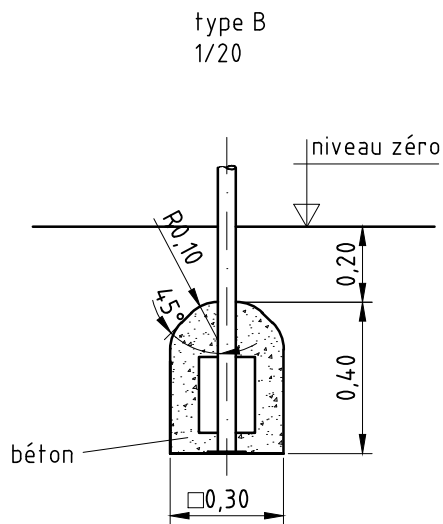
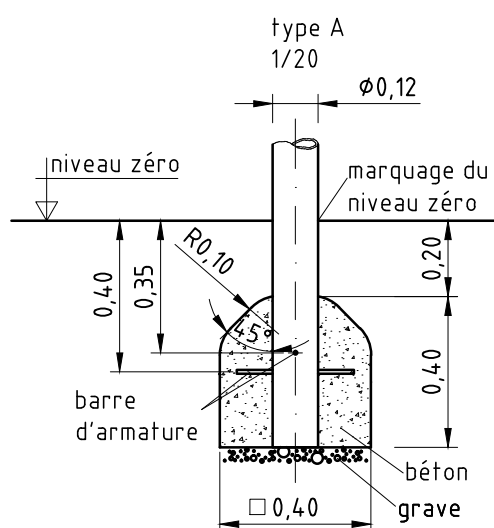
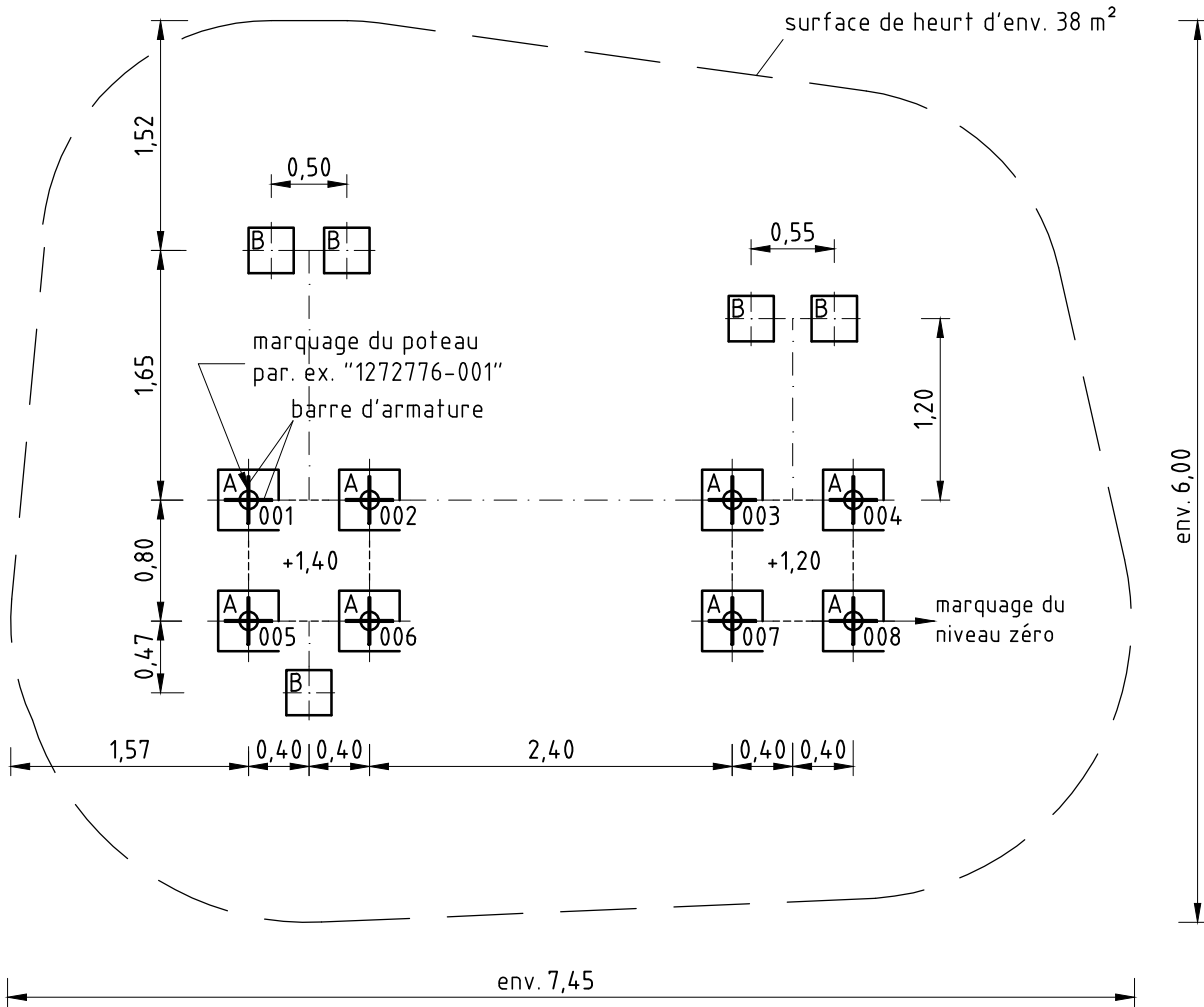
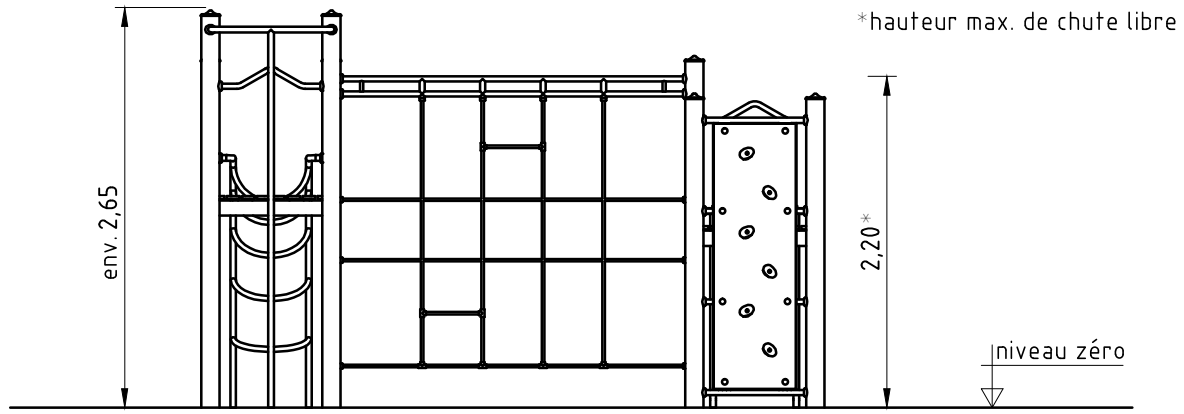


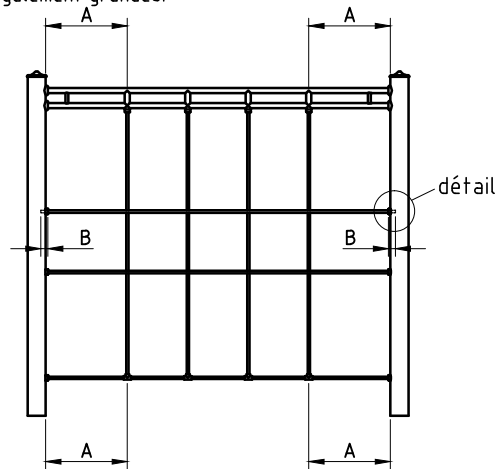
1. Déterminez l'emplacement de l'équipement en tenant compte de l'espace minimal nécessaire (surface de heurt).
  2. Effectuez les travaux de déblai selon le dessin. Prenez en considération qu'une terre meuble est indispensable pour effectuer un montage stable.
  3. Pour le drainage, interposez une couche de grave d'une épaisseur d'environ 10 cm entre la partie inférieure des poteaux et la semelle des fondations.
  4. Posez les barres d'armature aux forages prévus dans les poteaux.
  5. Placez les poteaux du type A selon le numéro dans le trou de fondation respectif. Le marquage du niveau du sol (=rivet) correspond à la profondeur de montage. Alignez-les selon leur marquage (voir plan en détail ou plan de fondation).
  - 6. Avant le montage des éléments pré-montés ou des pièces détachées, graissez les vis d'une fine couche de la pâte de montage fournie. Attachez les plateformes aux poteaux en utilisant le forage central dans les équerres de montage.  
Serrez les vis après la mise au point.  
Pour d'autres détails d'assemblage, voyez la liste de vissages en annexe.**
  7. Remplissez les trous de béton non armé de la classe C20/25, arrondissez les bords et recouvrez les fondations d'un matériau dont la hauteur critique de chute est supérieure ou égale à la hauteur maximale de chute libre (voir EN 1176-1).
  8. Autorisation d'utilisation après la fin de prise du béton.
  9. Conformément aux instructions de maintenance, contrôlez les vissages après 4 à 5 semaines et resserrez, si nécessaire. Ensuite, recouvrez les têtes de vis des capuchons protecteurs fournis. Posez les capuchons gris dans les forages lamés.
- Veillez transmettre au personnel compétent les outils spéciaux fournis (par ex. clé hexagone Allen) ainsi que toute documentation spécifique nécessaire à la gestion de sécurité selon la norme EN 1176-7 comme par ex. facture, bon de livraison, confirmation de commande, notice de montage et d'entretien.

**Installez tous les éléments avant de serrer les fixations; le montage ultérieur est impossible.**



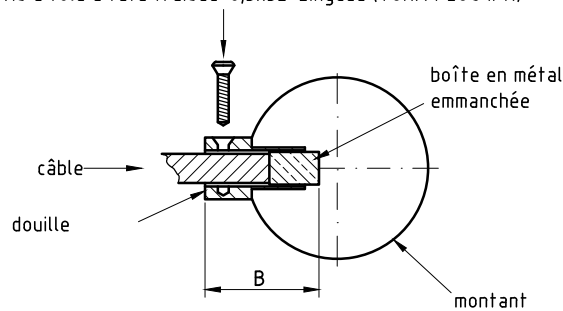
montage du filet à grimper  
1/50

Placez les bouts des câbles horizontaux dans les douilles si loin que les boîtes en métal emmanchées se trouvent derrière le forage latéral dans le manchon. Veuillez centrer le filet de façon que les distances A et B de part et d'autre soient également grandes.

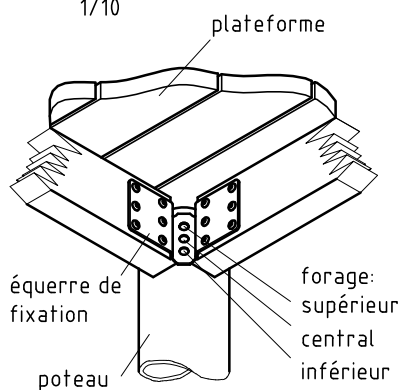


détail dans la vue d'en haut  
1/5

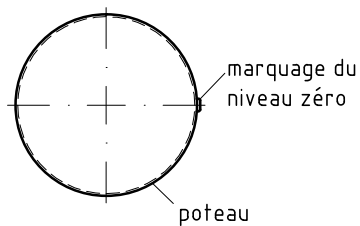
vis à tête fraisée-6,3x32-zinguée (TORX PLUS IPR)



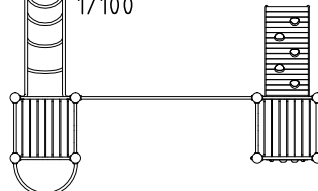
fixation des plateformes  
1/10



détail du marquage du niveau zéro  
1/5



N°/orientation des planches  
1/100



Article: **055420500**

Commande:

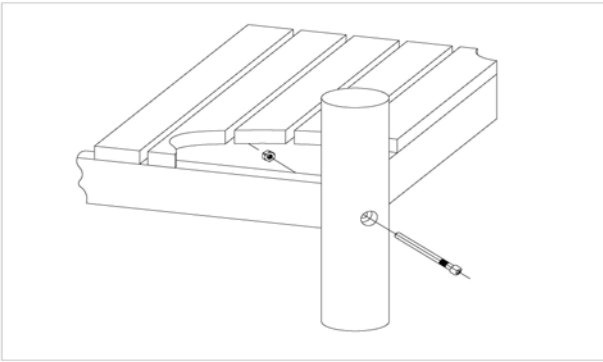
1292490

K&K Combinaison à grimper

Lieu:

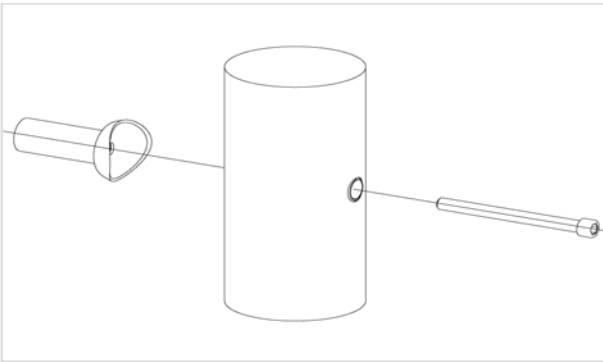
Projet:

**8 x SFES1200001** Fixation de la plateforme au poteau en acier inox  
écrou du côté de la plateforme



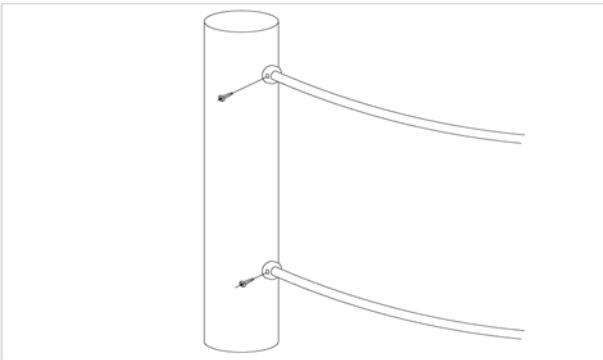
par jeu	au t.	N° d'article	Désignation d'article
1 x	8 x	3430021	Écrou hexagonal autofreiné M12 DIN985 A2
1 x	8 x	2030651	Vis à tête cylindrique M12 x 125 avec broche et avec marquage de couleur bleue

**36 x SFES1210001** Vissage standard des composants  
ES120 au poteau (sauf plateformes)



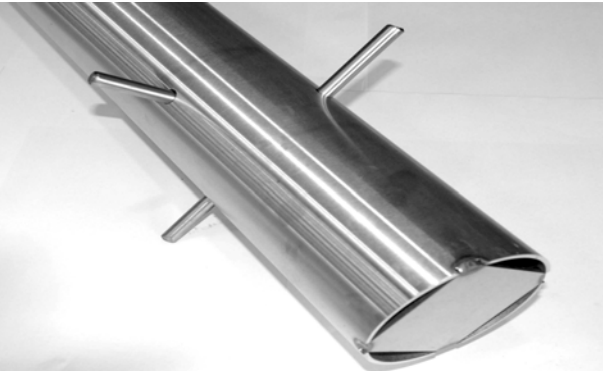
par jeu	au t.	N° d'article	Désignation d'article
1 x	36 x	2030168	Vis à tête cylindrique hexagonale creuse M12x140 avec broche, pour le montage des composants ES120 au poteau (sauf plateformes)

**6 x SFAS1230005** Filet à grimper/corde au poteau en robinier



par jeu	au t.	N° d'article	Désignation d'article
1 x	6 x	3400515	Vis à tête bombée TORX Ø 6,3 x 32 zinguée

**8 x SFES1270001** Tiges d'ancrage pour des poteaux en acier



par jeu	au t.	N° d'article	Désignation d'article
2 x	16 x	2130000	Fer à béton Ø 10 x 310 DIN 488

Article: **055420500**

Commande:

1292490

K&K Combinaison à grimper

Lieu:

Projet:

**1 x SFWZ000009 Douille hexagonale 10 mm 1/2 pouce  
avec alésage pour broche**



par jeu	au t.	N° d'article	Désignation d'article
1 x	1 x	2030170	Douille hexagonale 10 mm 1/2" avec alésage pour broche

**1 x SFWZ000010 Embout Security TORX PLUS IPR 30 x 25**



par jeu	au t.	N° d'article	Désignation d'article
1 x	1 x	3490038	Embout Security TORX PLUS IPR 30 x 25 30 IPR x 25 avec alésage

**1 x SFWZ000012 Pâte lubrifiante (boîte à 30 gr.) avec pinceau**



par jeu	au t.	N° d'article	Désignation d'article
1 x	1 x	5300039	Boîte de pâte lubrifiante (30 g)
1 x	1 x	5200026	Pinceau pour pâte lubrifiante