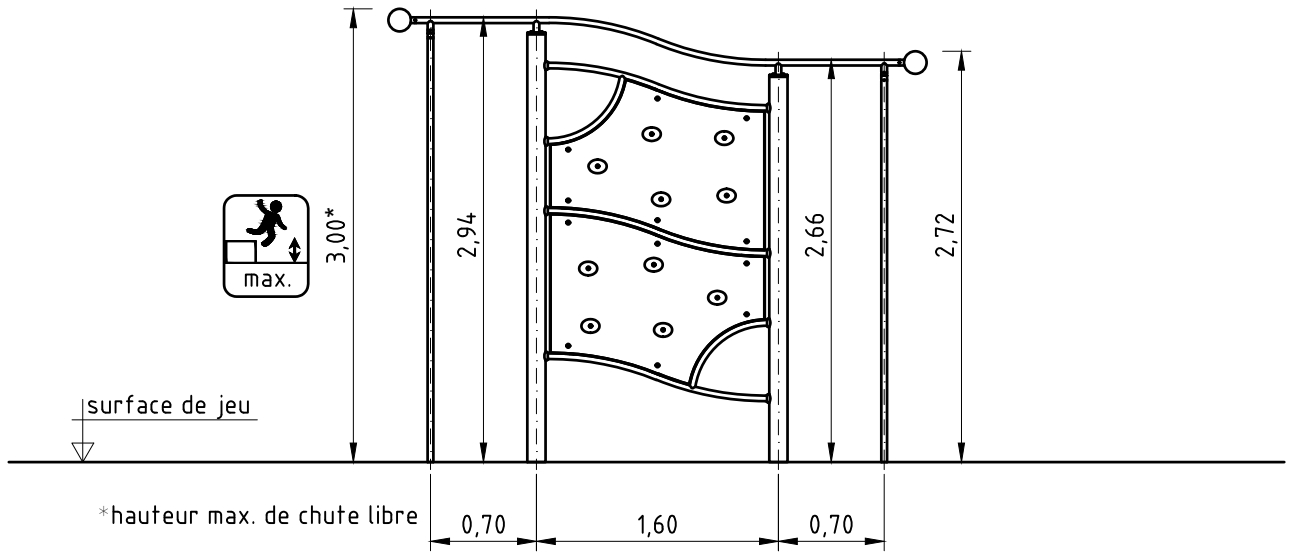


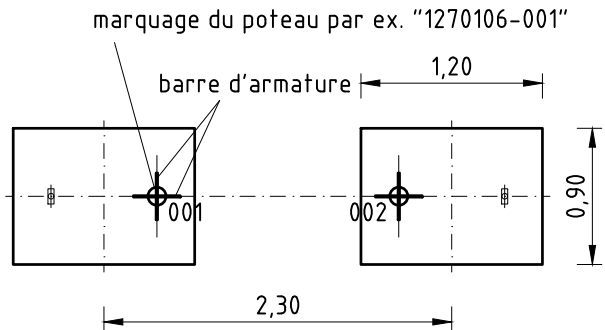
1. Déterminez l'emplacement de l'équipement en tenant compte de l'emprise au sol (zone de sécurité).
2. Effectuez les travaux de déblai selon le dessin. Prenez en considération qu'une terre meuble est indispensable pour effectuer un montage stable.
3. Pour le drainage, interposez une couche de grave d'une épaisseur d'environ 10 cm entre la partie inférieure des poteaux et la semelle des fondations.
4. Posez les barres d'armature aux forages prévus dans les poteaux.
5. Placez les poteaux du type A selon leur numéro dans le trou de fondation respectif. Le marquage du niveau du sol (=rivet) correspond à la profondeur de montage. Alignez-eux selon leur marquage (voir plan en détail ou plan de fondation).
6. **Avant le montage des éléments pré-montés ou des pièces détachées, graissez les vis d'une fine couche de la pâte de montage fournie.**
(Avant de bétonner, il faut resserrer les perches aux embouts filetés au-dessous du tuyau coudé (écrou soudé à l'extrémité supérieure).
Serrez les vis après la mise au point.
Pour plus de détails d'assemblage, voyez la liste de vissages en annexe.
7. Remplissez les trous de béton non armé de la classe C20/25, arrondissez les bords et recouvrez les fondations d'un matériau dont la hauteur critique de chute est supérieure ou égale à la hauteur maximale de chute libre (voir EN 1176-1).
Autorisation d'utilisation après la fin de prise du béton.
8. Conformément aux instructions de maintenance, contrôlez les vissages après 4 à 5 semaines et resserrez, si nécessaire.

Veuillez transmettre au personnel compétent les outils spéciaux fournis (par ex. clé hexagone Allen) ainsi que toute documentation spécifique nécessaire à la gestion de sécurité selon la norme EN 1176-7 comme par ex. facture, bon de livraison, confirmation de commande, notice de montage et d'entretien.

Installez tous les éléments avant de serrer les fixations; le montage ultérieur est impossible.



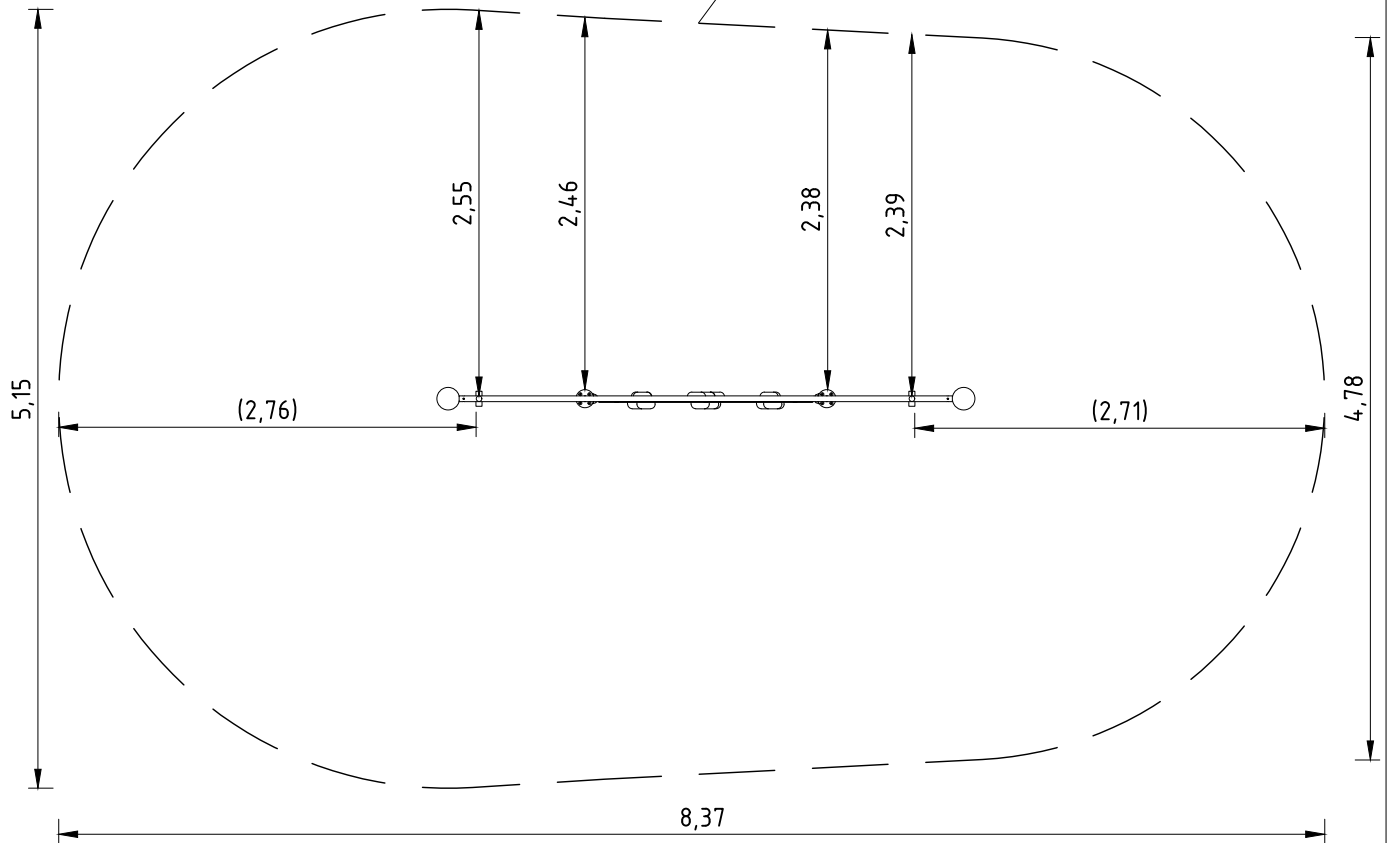
*hauteur max. de chute libre



fondations (sur site)
2x 1,20 x 0,90 x 0,60 m

quantité (approximative) de béton
1,3 m³

surface de heurt d'env. 37 m²



Installation

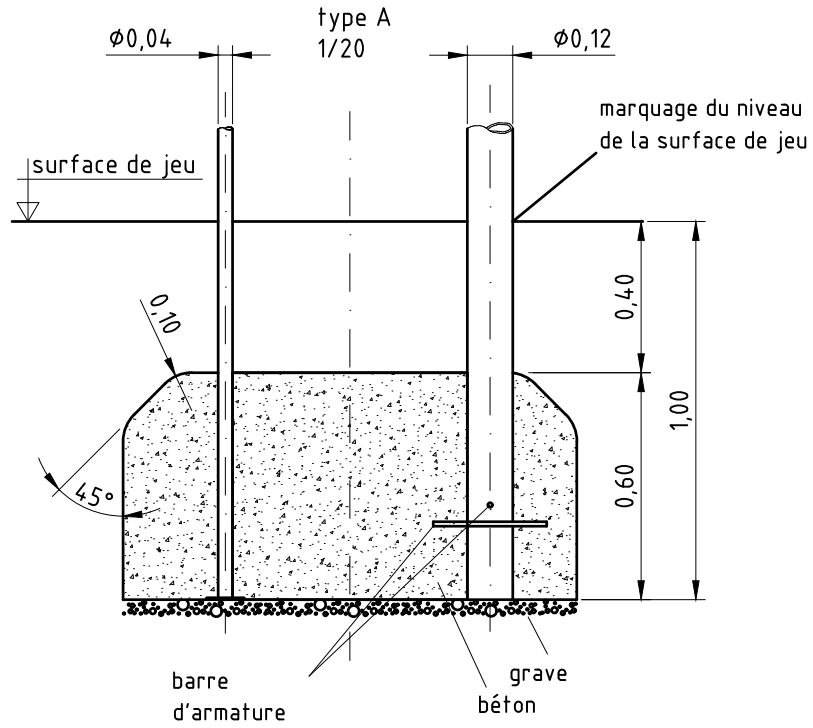
Référence
0-55449-500
0-55450-500
0-55451-500

Désignation
K&K Paroi à grimper

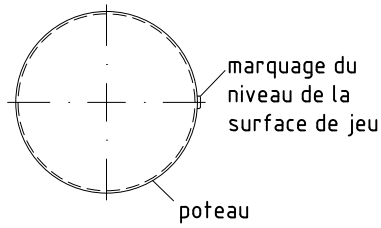
Échelle
1:50

État
04/18 EB

Page
2/3



détail du marquage du poteau
1/5



Article: **055451500A**

Commande:

1298694

K&K Paroi à grimper, niveau de difficulté haute

Lieu:

Projet:

1 x SFWZ000009 Douille hexagonale 10 mm 1/2 pouce avec alésage pour broche



par jeu	au t.	N° d'article	Désignation d'article
1 x	1 x	2030170	Douille hexagonale 10 mm 1/2 p avec alésage pour broche

1 x SFWZ000013 Pâte lubrifiante, double-sachet (2 x 4 g)



par jeu	au t.	N° d'article	Désignation d'article
2 x	2 x	5300024	Metaflux Gleitmetall-Paste 2x4 g