

1. Déterminez l'emplacement de l'équipement en tenant compte de l'espace minimal nécessaire (surface de heurt).
Orientez le toboggan en direction du nord-est ou à la pénombre des arbres.
2. Effectuez les travaux de déblai selon le dessin. Prenez en considération qu'une terre meuble est indispensable pour effectuer un montage stable.
3. Pour le drainage, interposez une couche de grave d'une épaisseur d'environ 10 cm entre la partie inférieure des poteaux et la semelle des fondations.
4. Posez les barres d'armature aux forages prévus dans les poteaux.
5. Placez les poteaux du type A selon le numéro dans le trou de fondation respectif. Le marquage du niveau du sol (=rivet) correspond à la profondeur de montage. Alignez-eux selon leur marquage (voir plan en détail ou plan de fondation).
6. **Avant le montage des éléments pré-montés ou des pièces détachées, graissez les vis d'une fine couche de la pâte de montage fournie.** Attachez les plateformes aux poteaux en utilisant le forage central dans les équerres de montage.

Serrez les vis après la mise au point.

Il est indispensable d'installer la zone de sortie du toboggan avec une inclinaison de 5°.

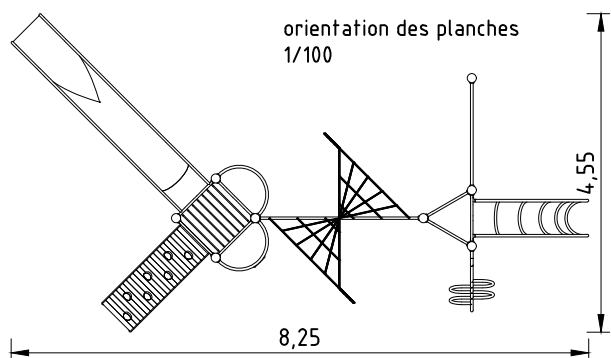
Pour d'autres détails d'assemblage, voyez la liste de vissages en annexe.

Les capuchons protecteurs fournis se prêtent seulement à usage unique ce qui exige l'utilisation après la première date de maintenance.

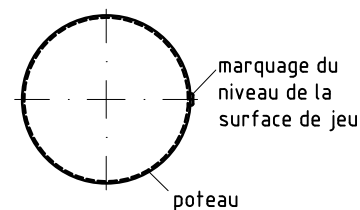
7. Remplissez les trous de béton non armé de la classe C20/25, arrondissez les bords et recouvrez les fondations d'un matériau dont la hauteur critique de chute est supérieure ou égale à la hauteur maximale de chute libre (voir EN 1176-1). Il faut recouvrir la surface de heurt autour de la zone de sortie du toboggan d'un matériau qui correspond aux exigences à une hauteur de chute critique d'au moins 1000 mm (voir EN 1176-3).
8. Autorisation d'utilisation après la fin de prise du béton.
9. Conformément aux instructions de maintenance, contrôlez les vissages après 4 à 5 semaines et resserrez, si nécessaire. Ensuite, recouvrez les têtes de vis des capuchons protecteurs fournis. Posez les capuchons gris dans les forages lamés (par ex. dans les poteaux). Recouvrez les trous de passage des capuchons rouges: Par un coup de marteau, il faut faire enclencher la partie supérieure dans la partie inférieure.

Veillez transmettre au personnel compétent les outils spéciaux fournis (par ex. clé hexagone Allen) ainsi que toute documentation spécifique nécessaire à la gestion de sécurité selon la norme EN 1176-7 comme par ex. facture, bon de livraison, confirmation de commande, notice de montage et d'entretien.

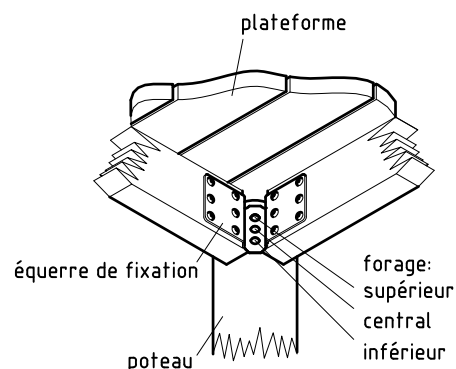
Installez tous les éléments avant de serrer les fixations; le montage ultérieur est impossible.

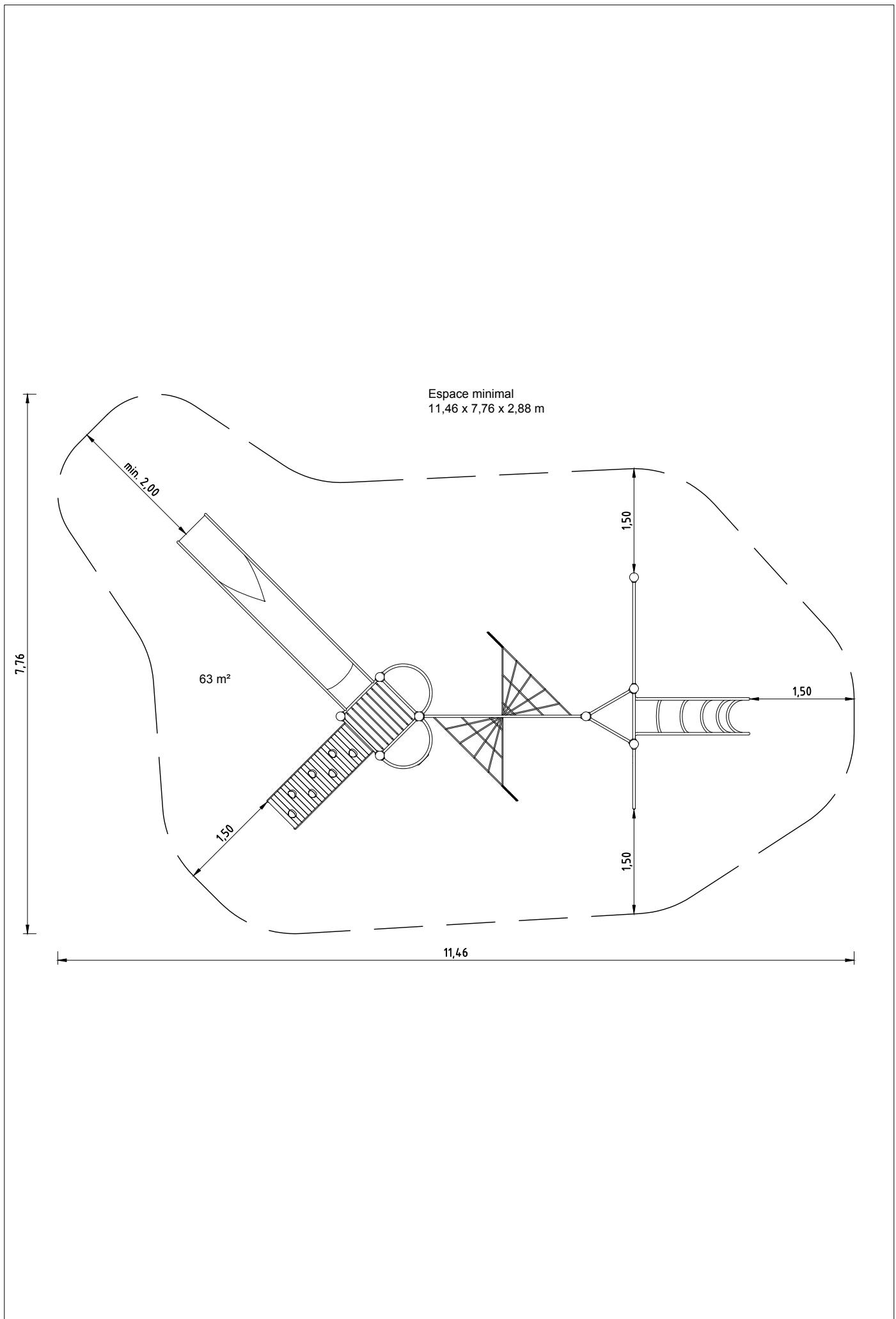


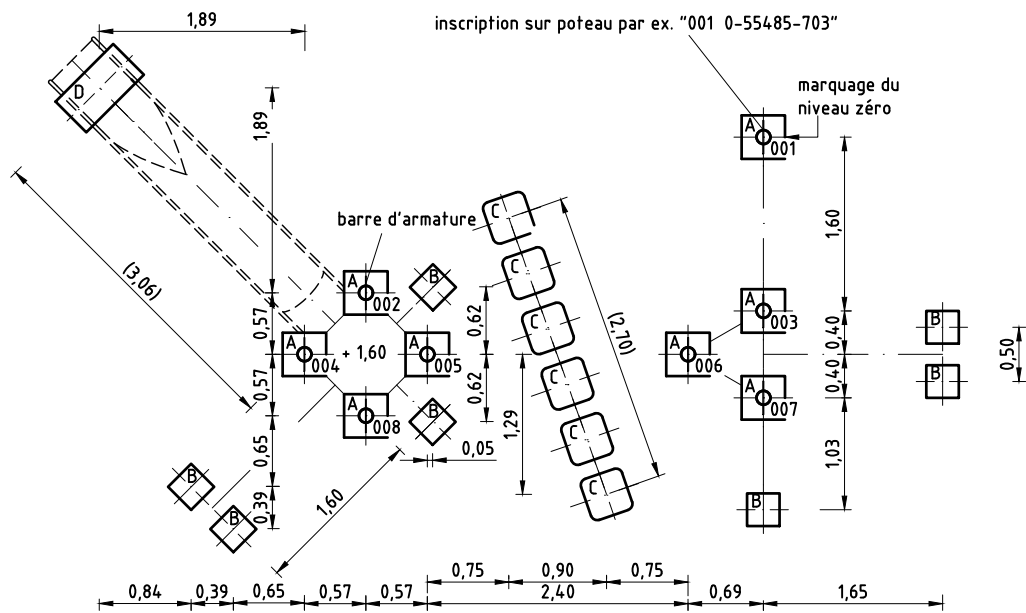
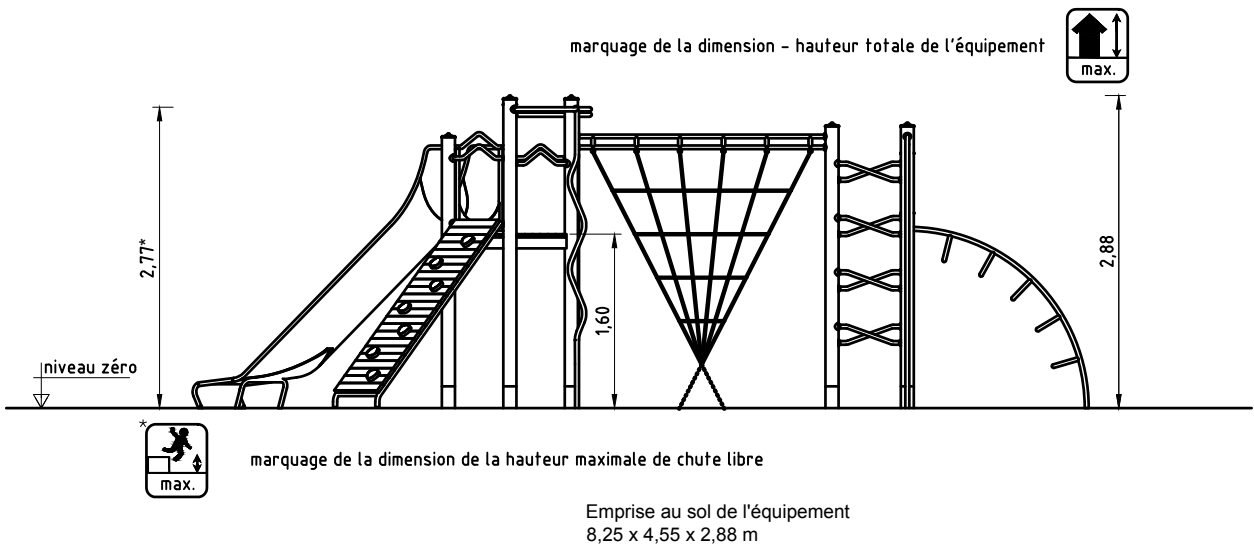
détail du marquage du poteau
1/5



fixation des plateformes
1/10

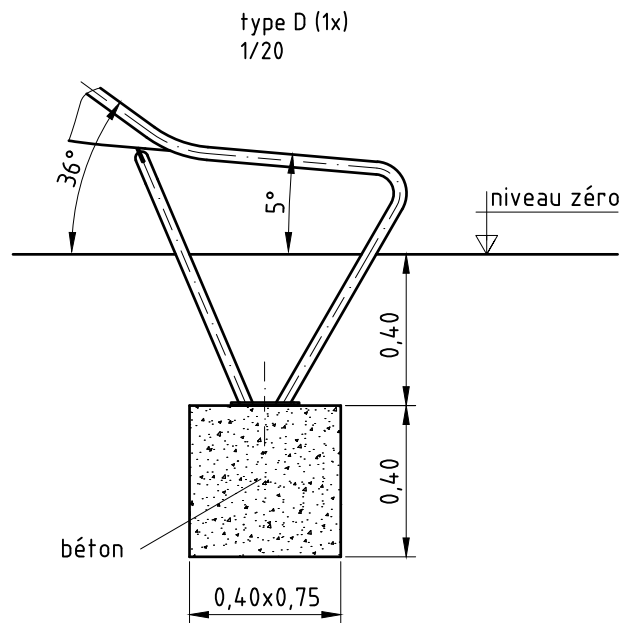
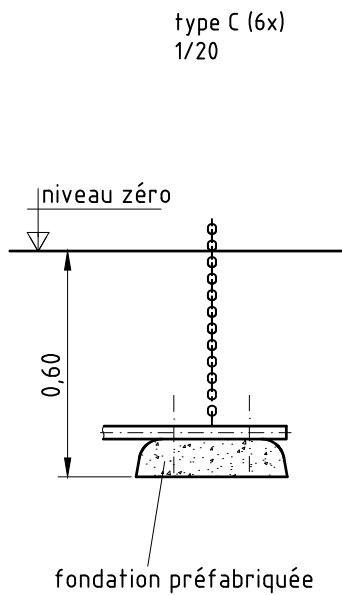
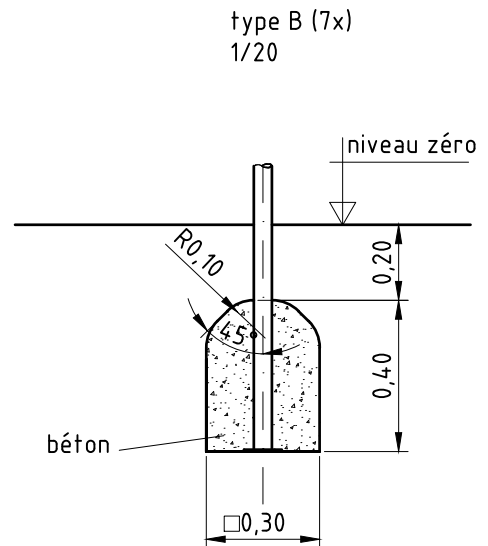
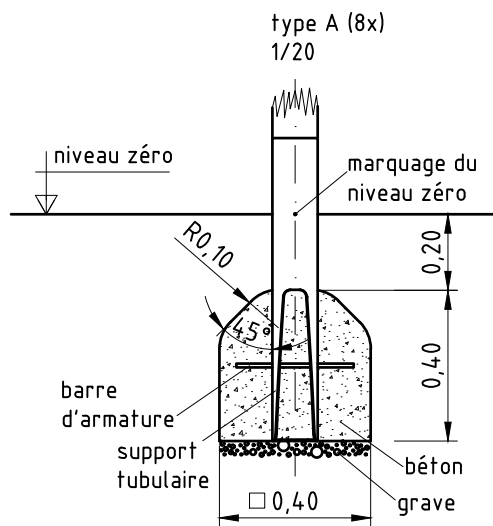


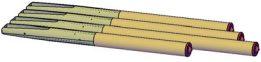








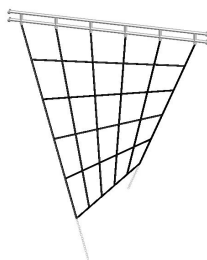






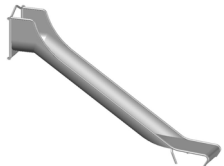
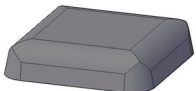
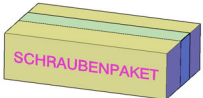
Fondations (sur site)
 8x 0,40 x 0,40 x 0,40 m
 7x 0,30 x 0,30 x 0,40 m
 1x 0,40 x 0,75 x 0,40 m

quantité (approximative) de béton
 0,9 m³



<u>Liste des éléments</u>		055485703	FR
n°	nombre	désignation	image
	1	jeu de (8 pcs.) de poteaux en Robinier lamellé collé avec capuchon protecteur en acier inox/ rouge RAL2002	
1200000	1	plateforme carrée 0,80 m x 0,80 m	
1210358	3	barre de retenue 0,80 m	
1230217	1	perche ondulée 2,95m / coude horizontal	
1230051	1	perche verticale 2,70 m / coude horizontal	
1230406	1	perche ondulée / 2,50 m / 15°	

<u>Liste des éléments</u>		055485703	FR
n°	nombre	désignation	image
1210361	8	main courante échelonnée 0,80 m x 0,15 m	
1230090	1	filet à grimper noir tordu 2,40 m	
1230093	1	rampe d'escalade 0,80 m hauteur 1,60 m	
1230088	1	échelon courbé 0,80 hauteur de la plateforme 1,40	
1210359	1	barre fixe 0,80 m en acier inoxydable	
1210360	1	barre fixe 1,60 m en acier inoxydable	

<u>Liste des éléments</u>		055485703	FR
n°	nombre	désignation	image
041417001	1	K&K Toboggan semi-circulaire (1,60)	
015150	6	Fondation préfabriquée (pour le filet à grimper)	
1298733	1	jeu d'éléments de fixation pour 0-55485-703	

Article: **055485703**

Commande:

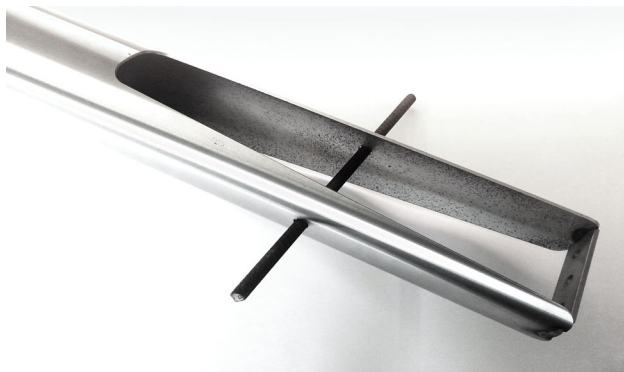
1298733

K&K Combinaison à grimper

Lieu:

Projet:

8 x SFES1270007 Barre d'armature pour supports tubulaires



par jeu	au t.	N° d'article	Désignation d'article
1 x	8 x	2130000	Fer à béton Ø 10 x 310 DIN 488

1 x SFWZ0000012 Pâte lubrifiante (boîte à 30 g) avec pinceau



par jeu	au t.	N° d'article	Désignation d'article
1 x	1 x	5300039	Boîte de pâte lubrifiante (30 g)
1 x	1 x	5200026	Pinceau pour pâte lubrifiante