

Fixez la chaîne de l'escalier au poteau N° 14 avant le montage de la plateforme carrée.

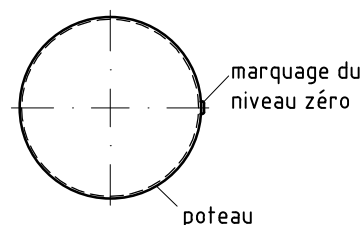
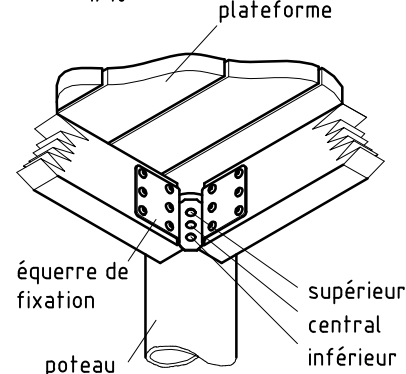
- Déterminez l'emplacement de l'équipement en tenant compte de l'espace minimal nécessaire (surface de heurt).
- Effectuez les travaux de déblai selon le dessin. Prenez en considération qu'une terre meuble est indispensable pour effectuer un montage stable.
- Pour le drainage, interposer une couche de grave d'une épaisseur d'environ 10 cm entre la partie inférieure des poteaux et la semelle des fondations.
- Posez les barres d'armature aux forages prévus dans les poteaux.
- Placez les poteaux du type A selon leur numéro dans le trou de fondation respectif. Le marquage du niveau du sol (=rivet) correspond à la profondeur de montage. Alignez-les selon leur marquage (voir plan en détail ou plan de fondation).
- Avant le montage des éléments pré-montés ou des pièces détachées, graissez les vis d'une fine couche de la pâte de montage fournie.** Attachez les plateformes aux poteaux en utilisant le forage indiqué au tableau.
Serrez les vis après la mise au point.
Pour d'autres détails d'assemblage, voyez la liste de vissages en annexe.
- Remplissez les trous de béton non armé de la classe C20/25, arrondissez les bords et recouvrez les fondations d'un matériau dont la hauteur critique de chute est supérieure ou égale à la hauteur maximale de chute libre (voir EN 1176-1).
- Autorisation d'utilisation après la fin de prise du béton.
- Conformément aux instructions de maintenance, contrôlez les vissages après 4 à 5 semaines et resserrez, si nécessaire.

Veillez transmettre au personnel compétent les outils spéciaux fournis (par ex. clé hexagone Allen) ainsi que toute documentation spécifique nécessaire à la gestion de sécurité selon la norme EN 1176-7 comme par ex. facture, bon de livraison, confirmation de commande, instruction d'assemblage et de maintenance.

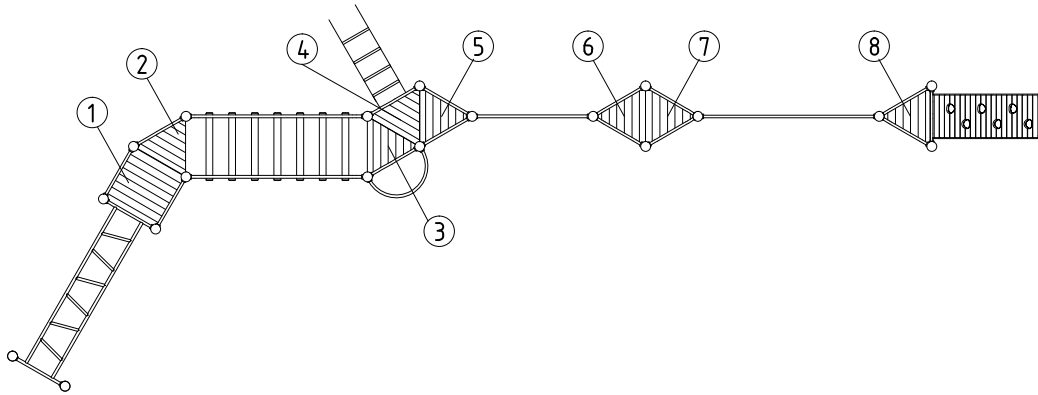
Installez tous les éléments avant de serrer les fixations; le montage ultérieur est impossible.

Montage des plateformes

N°	forage de fixation		
	supér.	central	infér.
1	x		
2		x	
3		x	
4	x		
5			x
6			x
7	x		
8		x	

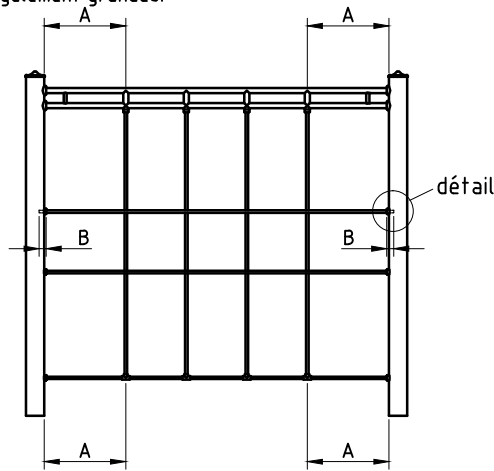
détail du marquage du niveau zéro
1/5fixation des plateformes
1/10

N°/orientation des plateformes
É1/100
En tout cas, il faut respecter l'orientation
des plateformes/des planches!



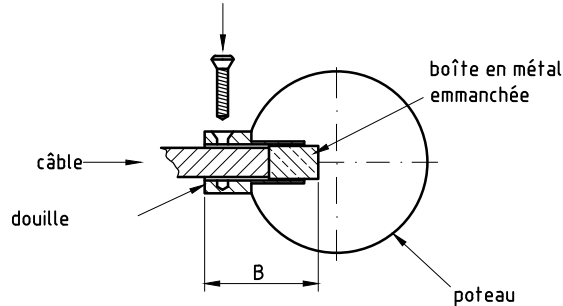
montage du filet à grimper
1/50

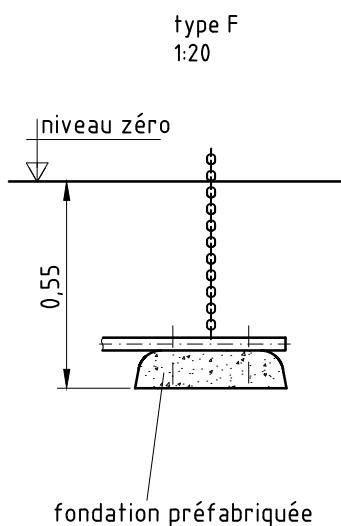
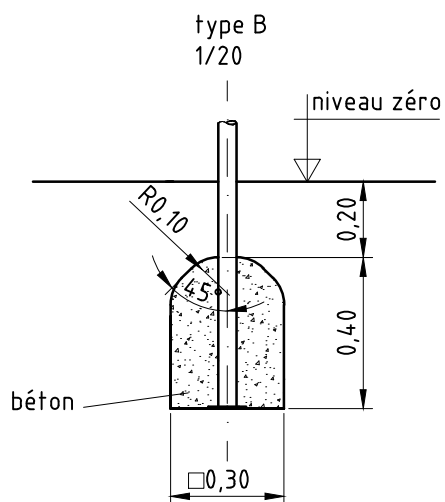
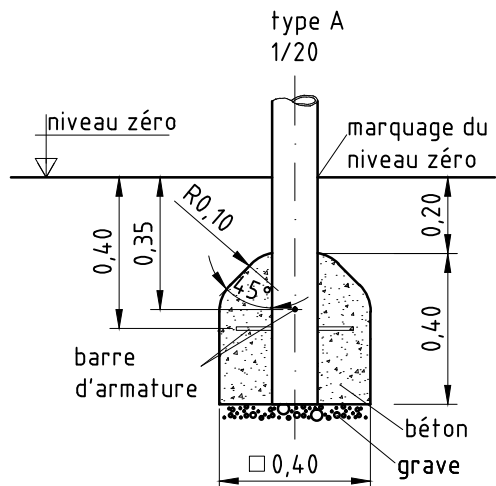
Placez les bouts des câbles horizontaux dans les douilles si loin que les boîtes en métal emmanchées se trouvent derrière le forage latéral dans le manchon. Veuillez centrer le filet de façon que les distances A et B de part et d'autre soient également grandes.



vue d'en haut détaillée
1/5

vis à tête fraisée-6,3x32-zinguée (TORX PLUS IPR)





Article: **0-55595-503**

Commande:

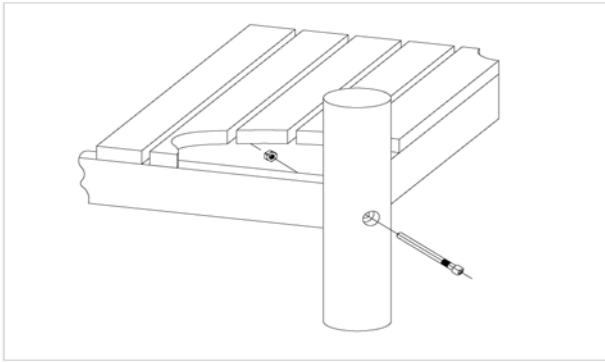
1291771

K&K Combinaison à grimper

Lieu:

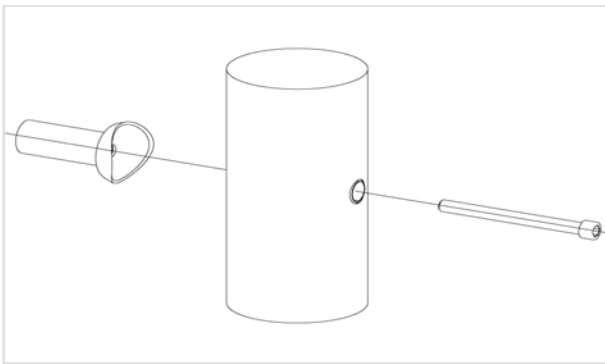
Projet:

**25 x SFES1200001 Fixation de la plateforme au poteau en acier inox
écrou du côté de la plateforme**



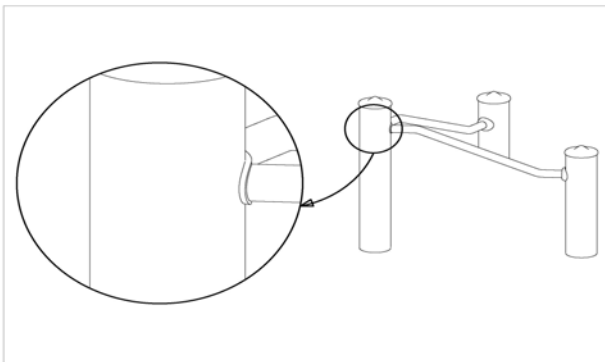
par jeu	au t.	N° d'article	Désignation d'article
1 x	25 x	3430021	Écrou hexagonal autofreiné M12 DIN985 A2
1 x	25 x	2030651	Vis à tête cylindrique M12 x 125 avec broche et avec marquage de couleur bleue

**62 x SFES1210001 Vissage standard des composants
ES120 au poteau (sauf plateformes)**



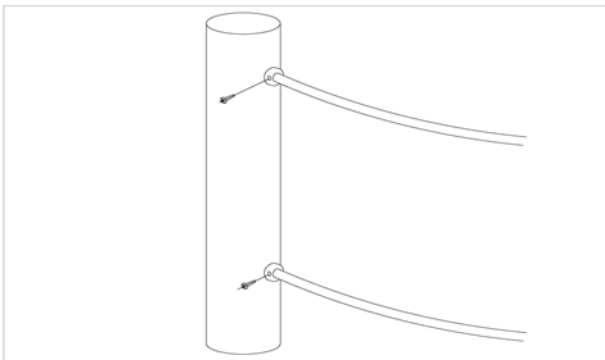
par jeu	au t.	N° d'article	Désignation d'article
1 x	62 x	2030168	Vis à tête cylindrique hexagonale creuse M12x140 avec broche, pour le montage des composants ES120 au poteau (sauf plateformes)

3 x SFES1210004 Balustrade dégradée double au poteau en acier



par jeu	au t.	N° d'article	Désignation d'article
1 x	3 x	3430051	Écrou borgne autofreiné M12 DIN986 A2
1 x	3 x	3430025	Rondelle Ø 13 DIN125 A2
1 x	3 x	2030169	Vis à tête cylindrique M12 x 130 avec broche pour le montage des plate-formes ES120 aux poteaux

6 x SFAS1230005 Filet à grimper/corde au poteau vertical



par jeu	au t.	N° d'article	Désignation d'article
1 x	6 x	3400515	Vis à tête à tête bombée TORX Ø 6,3 x 32 zinguée

Article: **0-55595-503**

Commande:

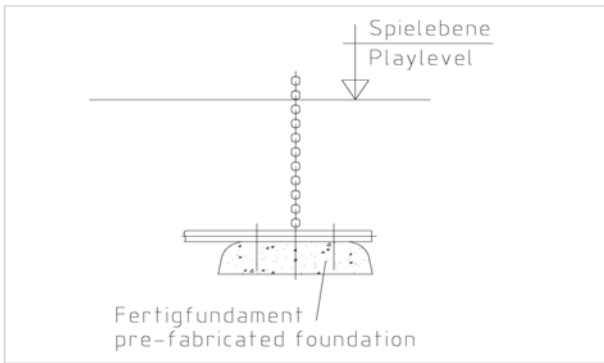
1291771

K&K Combinaison à grimper

Lieu:

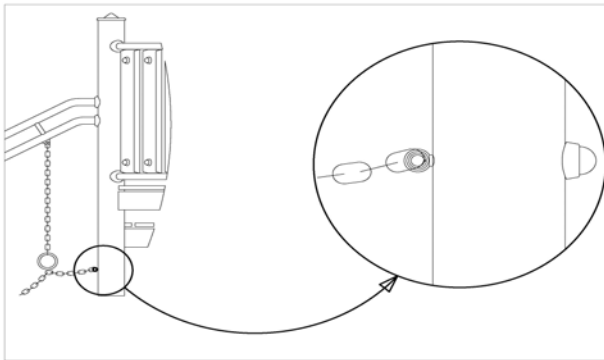
Projet:

**2 x SFAS1230007 Tube de connexion pour échelle en chaînes /
filet à grimper sur fondation préfabriquée**



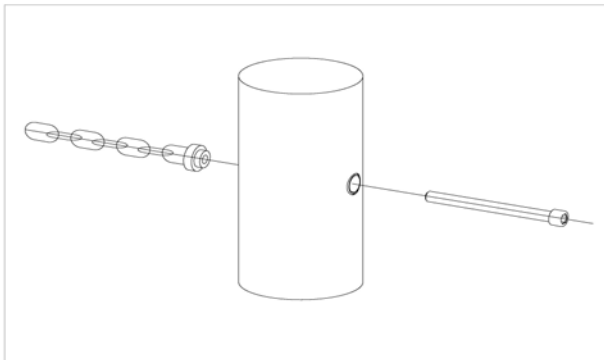
par jeu	au t.	N° d'article	Désignation d'article
2 x	4 x	3430025	Rondelle Ø 13 DIN125 A2
2 x	4 x	3400498	Vis à tête hexagonale M12x55 DIN931 A2

**3 x SFRS1200009 Chaîne de connexion entre rondins de
l'escalier mobile/arc mobile et poteau**



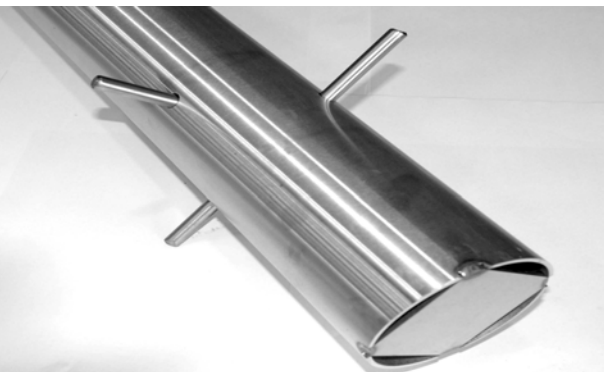
par jeu	au t.	N° d'article	Désignation d'article
1 x	3 x	3430021	Écrou hexagonal autofreiné M12 DIN985 A2
1 x	3 x	3300055	Capuchon - pièce supérieure pour taille M12 P2 couleur rouge/RAL 2002 PA6
1 x	3 x	3430025	Rondelle Ø 13 DIN125 A2
1 x	3 x	3300054	Capuchon - pièce inférieure, voûtée pour taille M12, couleur rouge/RAL 2002 PA6

**1 x SFES1230001 Filet en chaînes au poteau en acier
(pour la chaîne de l'escalier au poteau N° 014 au-dessous de la plateforme carrée)**



par jeu	au t.	N° d'article	Désignation d'article
1 x	1 x	2030246	Vis à tête cylindrique M12 x 110 avec broche

19 x SFES1270001 Tiges d'ancrage pour poteaux en acier



par jeu	au t.	N° d'article	Désignation d'article
2 x	38 x	2130000	Fer à béton Ø 10 x 310 DIN 488

Article: **0-5595-503**

Commande:

1291771

K&K Combinaison à grimper

Lieu:

Projet:

**1 x SFWZ000009 Douille hexagonale 10 mm 1/2 pouce
avec alésage pour broche**



par jeu	au t.	N° d'article	Désignation d'article
1 x	1 x	2030170	Douille hexagonale 10 mm 1/2" avec alésage pour broche

1 x SFWZ000010 Embout Security TORX PLUS IPR 30 x 25



par jeu	au t.	N° d'article	Désignation d'article
1 x	1 x	3490038	Embout Security TORX PLUS IPR 30 x 25 30 IPR x 25 avec alésage

1 x SFWZ000012 Pâte lubrifiante (boîte à 30 gr.) avec pinceau



par jeu	au t.	N° d'article	Désignation d'article
1 x	1 x	5300039	Boîte de pâte lubrifiante (30 g)
1 x	1 x	5200026	Pinceau pour pâte lubrifiante