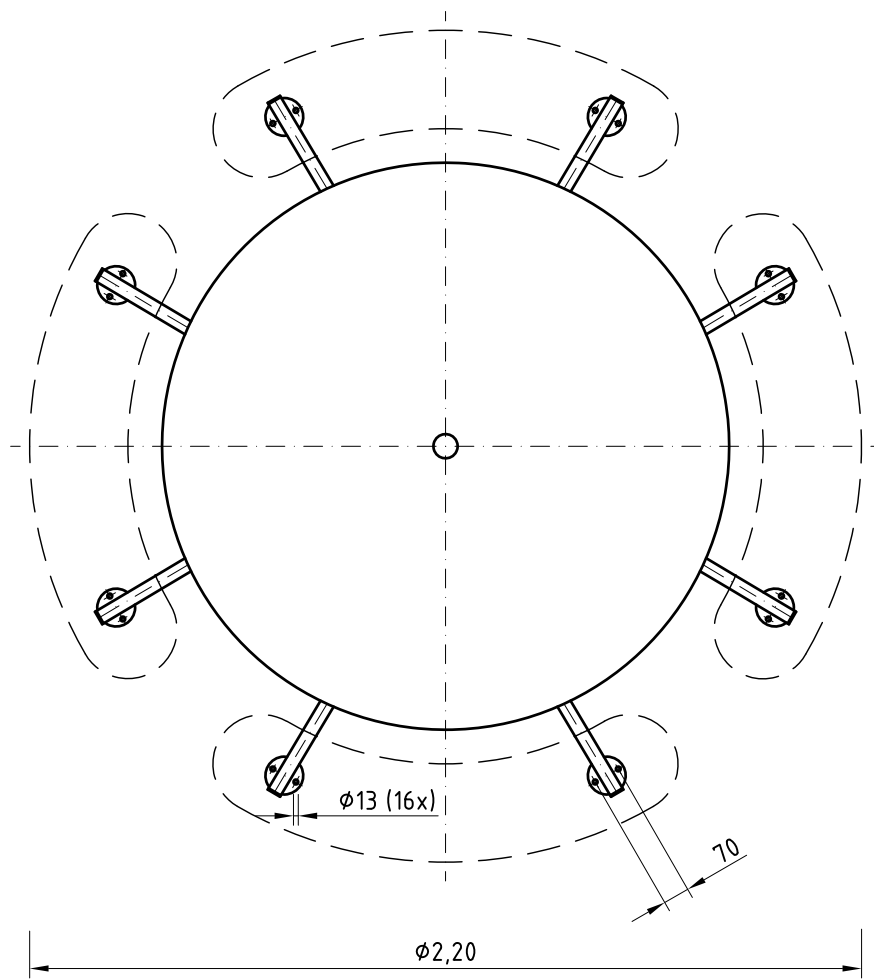
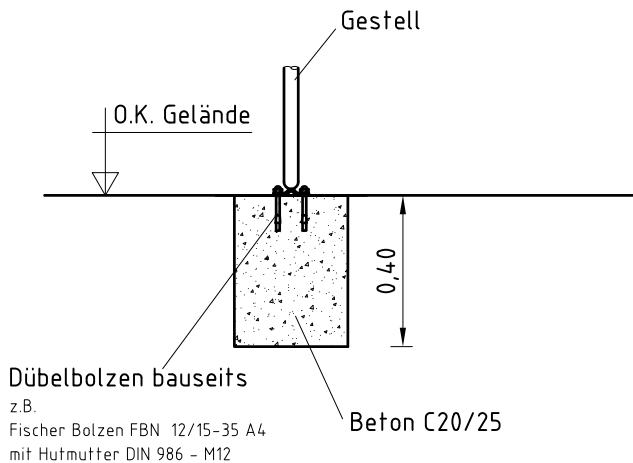


Les flancs au bout bas du cadre servent de gabarit de perçage pour le montage de la table de jeu

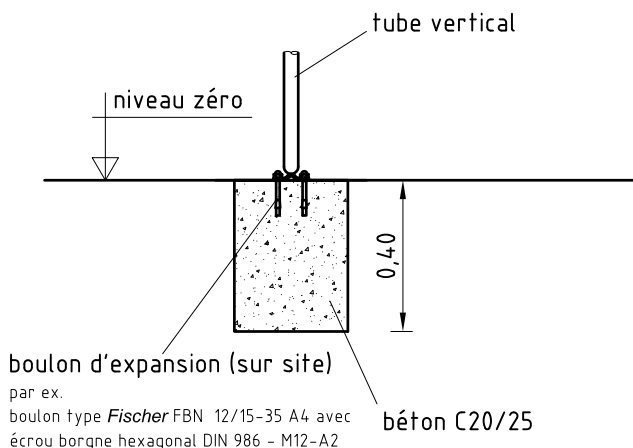


(A) Montage mit Bolzen (bauseits)

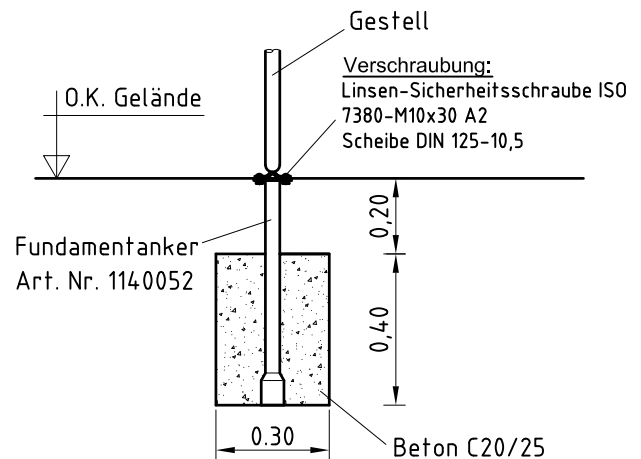
1. Gerätestandort unter Berücksichtigung des Platzbedarfs festlegen.
2. Bodenaushub für Fundamente nach Zeichnung vornehmen.
3. Nach Abbinden der Betonfundamente Bohrungen für Bolzen vorsehen (bauseits /s. Anleitung Bolzen).
Gerät als Bohrschablone verwenden.
4. Bank mit Bolzen verschrauben.

**(A) Installation avec des boulons d'ancrage d'expansion (à procurer sur site)**

1. Déterminez l'emplacement pour l'équipement en tenant compte de l'emprise au sol.
2. Effectuez les travaux de déblai selon le dessin et préparez les fondations de béton non armé de la classe C20/25.
3. Après la fin de prise du béton, percez les trous pour les boulons selon les prescriptions du fabricant. Les flancs au bout bas de l'équipement servent de gabarit de perçage.
4. Insérez les boulons, positionnez la structure au-dessus et fixez les flancs sur les boulons.

**(B) Montage mit Fundamentanker 1140052 (optional)**

1. Bankstandort unter Berücksichtigung des Platzbedarfs festlegen.
2. Bodenaushub für Fundamente nach Zeichnung vornehmen.
3. Fundamentanker mit Bank verschrauben in Fundamentlöcher stellen, ausrichten und abstützen.
4. Fundamente mit Stampfbeton C20/25 ausgießen und mit 0,20 m Bodenmaterial abdecken.
5. Freigabe der Bank nach Abbinden der Betonfundamente.

**(B) Installation avec des tubes d'ancrage 1140052 (au choix)**

1. Déterminez l'emplacement pour l'équipement en tenant compte de l'emprise au sol.
2. Effectuez les travaux de déblai selon le dessin.
3. Fixez la structure sur les tubes d'ancrage, positionnez l'ensemble dans les trous, étayez et alignez avec un niveau à bulle.
4. Remplissez les trous de béton non armé de la classe C20/25 et recouvrez avec un matériau approprié (par ex. une couche de sable) d'une épaisseur de 0,20 m.
5. Autorisation d'utilisation après la fin de prise du béton.

