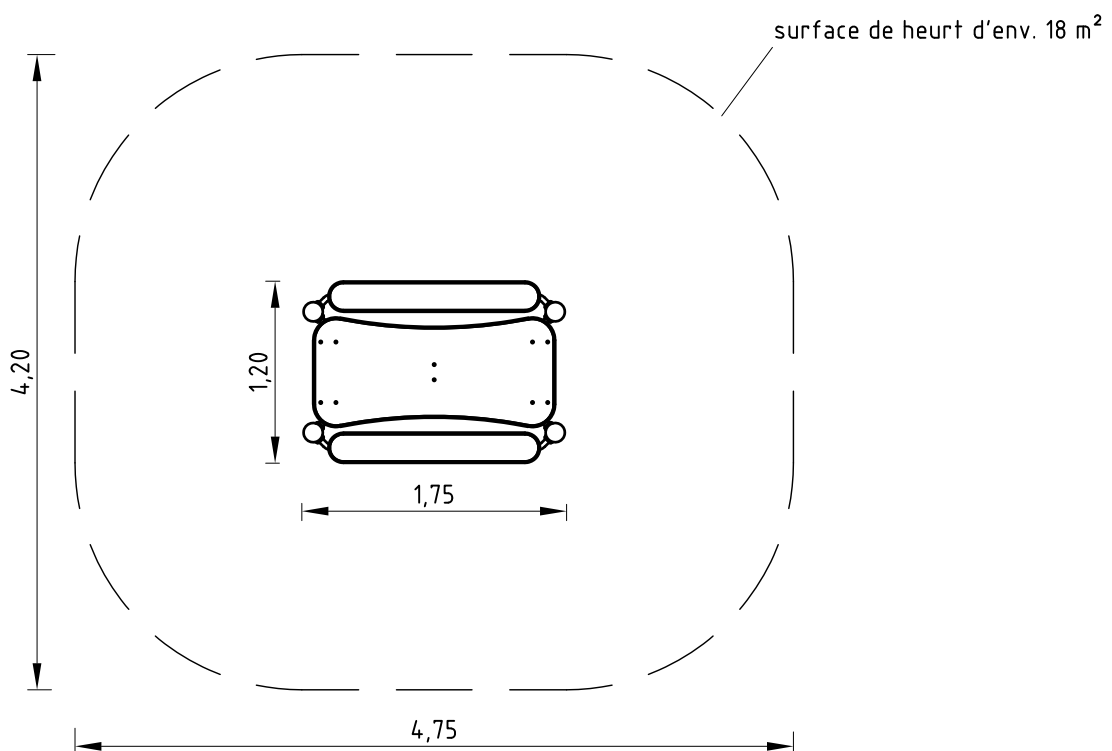
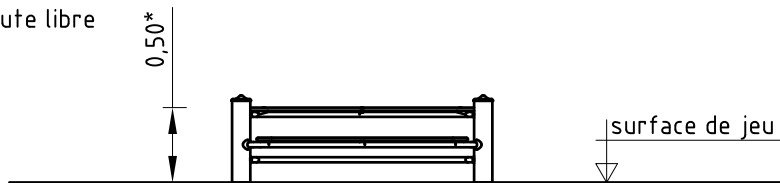
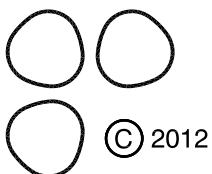


\*hauteur max. de chute libre



1. Déterminez l'emplacement de l'équipement en tenant compte de l'emprise au sol (espace minimal).
2. Conformément aux instructions de maintenance, contrôlez les vissages après 4 à 5 semaines et resserrez, si nécessaire.

Veillez transmettre au personnel compétent les outils spéciaux fournis (par ex. clé hexagone Allen) ainsi que toute documentation spécifique nécessaire à la gestion de sécurité selon la norme EN 1176-7 comme par ex. facture, bon de livraison, confirmation de commande, notice de montage et d'entretien.



**Kaiser & Kühne**  
Freizeitgeräte GmbH  
D-27324 Eystrup  
Telefon 04254 / 93150  
Telefax 04254 / 931524

Date/Nom

Gez. 14.11.2012 EB

Geänd. 22.11.2017 EB

Échelle

**1:50/A4**

N° de référence

**0-60144-500**

Désignation

**K&K Établi (autostable)**

Dessin

**Installation**

Article: **060144500**  
K&K Établi (autostable)

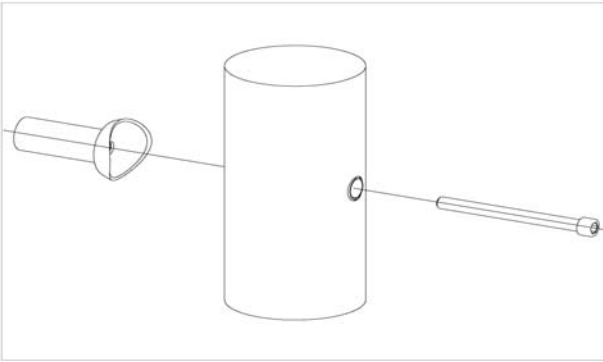
Commande:

1293133

Lieu:

Projet:

**12 x SFES1210001 Vissage standard des composants (sauf plateformes)  
au poteau en acier inox**



par jeu	au t.	N° d'article	Désignation d'article
1 x	12 x	2030168	Vis à tête cylindrique avec broche M12x140

**1 x SFWZ0000009 Douille hexagonale 10 mm 1/2 pouce  
avec alésage pour broche**



par jeu	au t.	N° d'article	Désignation d'article
1 x	1 x	2030170	Douille hexagonale 10 mm 1/2 p avec alésage pour broche

**1 x SFWZ0000014 Pâte lubrifiante, sachet (4 g)**



par jeu	au t.	N° d'article	Désignation d'article
1 x	1 x	5300024	pâte lubrifiante 4g