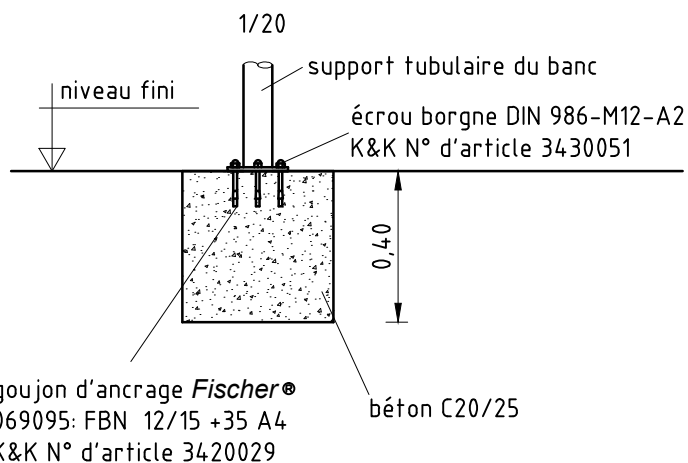


Ⓐ Montage avec goujons d'ancrage

1. Déterminez l'emplacement en tenant compte de l'espace nécessaire.
2. Effectuez les travaux de déblai selon le dessin.
3. Après la fin de prise du béton, percez les trous pour les goujons d'ancrage (selon les instructions du producteur) - la base des supports servira de gabarit de perçage.
4. Enfoncez les goujons dans les trous et fixez-y le banc.

Outils nécessaires: clé à douilles de 19 et perceuse à percussion avec mèche à béton \varnothing 12 mm



Ⓑ Montage avec poteaux d'ancrage (au choix)

1. Déterminez l'emplacement en tenant compte de l'espace nécessaire.
2. Effectuez les travaux de déblai selon le dessin.
3. Vissez les poteaux d'ancrage aux supports du banc, placez l'unité dans les trous, alignez et étayez le banc.
4. Remplissez les trous de béton non armé de la classe C20/25 et recouvrez par une couche de sable de 0,20 m.
5. Autorisation d'emploi après la fin de prise du béton.

Outil nécessaire: clé à douilles de 19

