

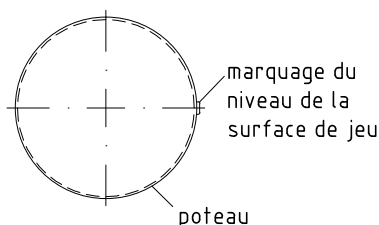
Installez le hamac après la fin de prise du béton!

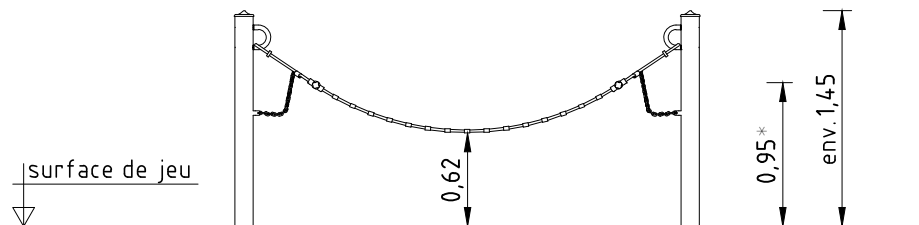
1. Déterminez l'emplacement de l'équipement en tenant compte de l'espace minimal nécessaire (surface de heurt).
2. Effectuez les travaux de déblai selon le dessin. Prenez en considération qu'une terre meuble est indispensable pour effectuer un montage stable.
3. Pour le drainage, interposer une couche de grave d'une épaisseur d'environ 10 cm entre la partie inférieure des poteaux et la semelle des fondations.
4. Posez les barres d'armature aux forages prévus dans les poteaux.
5. Placez les poteaux du type H selon leur numéro dans le trou de fondation respectif. Le marquage du niveau du sol (=rivet) correspond à la profondeur de montage. Alignez-les selon leur marquage (voir plan en détail ou plan de fondation).
- 6. Avant le montage des éléments pré-montés ou des pièces détachées, graissez les vis d'une fine couche de la pâte de montage fournie.**
Serrez les vis après la mise au point.
Pour d'autres détails d'assemblage, voyez la liste de vissages en annexe.
7. Remplissez les trous de béton non armé de la classe C20/25, arrondissez les bords et recouvrez les fondations d'un matériau dont la hauteur critique de chute est supérieure ou égale à la hauteur maximale de chute libre (voir EN 1176-1).
- 8. Installez le hamac après la fin de prise du béton.**
Ensuite autorisation d'utilisation.
9. Conformément aux instructions de maintenance, contrôlez les vissages après 4 à 5 semaines et resserrez, si nécessaire.

Veillez transmettre au personnel compétent les outils spéciaux fournis (par ex. clé hexagone Allen) ainsi que toute documentation spécifique nécessaire à la gestion de sécurité selon la norme EN 1176-7 comme par ex. facture, bon de livraison, confirmation de commande, notice de montage et d'entretien.

Installez tous les éléments avant de serrer les fixations; le montage ultérieur est impossible.

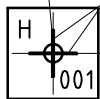
détail du marquage du poteau
1/5





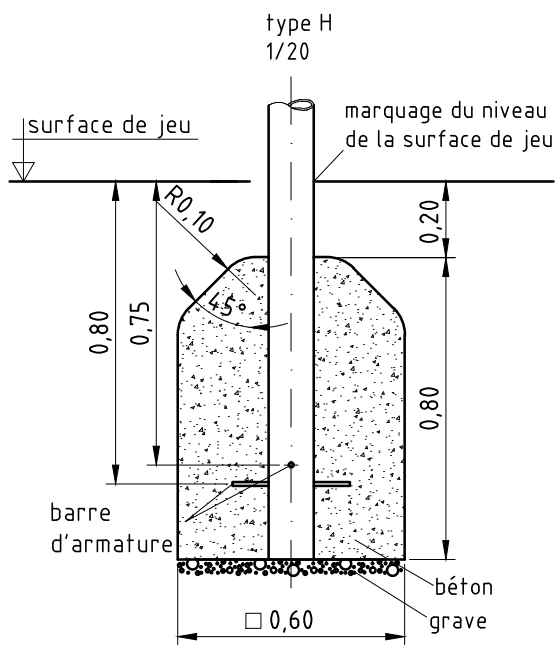
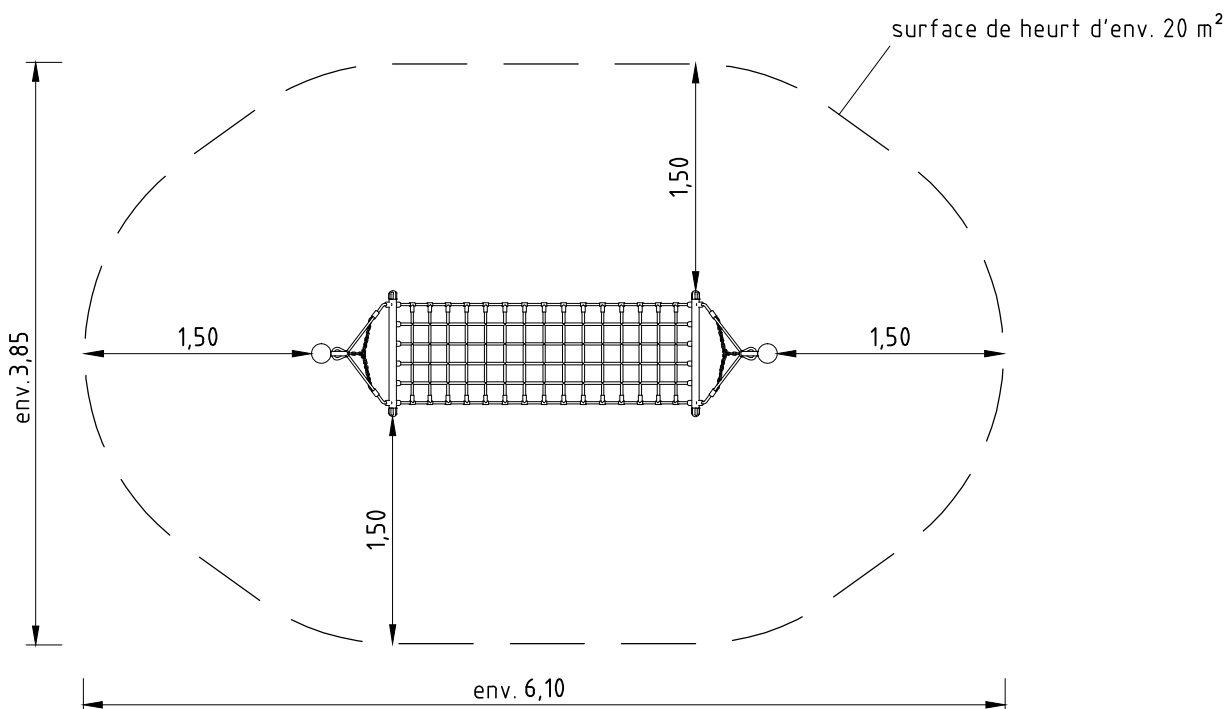
marquage du poteau
par ex. "1273163-001"

barre d'armature



marquage du niveau
de la surface de jeu

2,95



Article: **061100500**

K&K Hamac

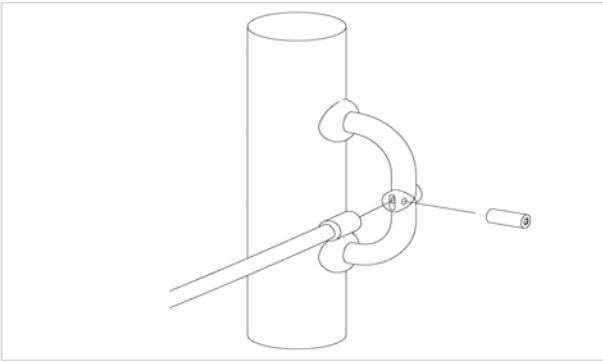
Commande:

1299941

Lieu:

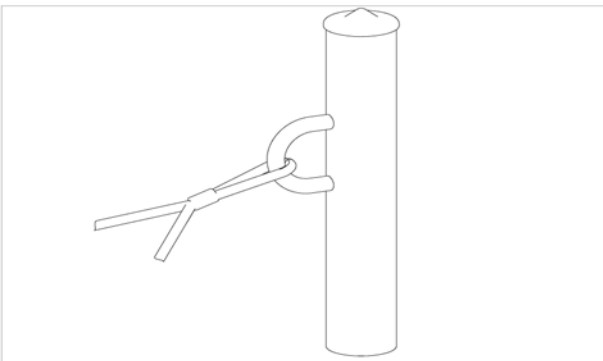
Projet:

2 x SFAS1210001 Handlaufseil an Kettenadapter



par jeu	au t.	N° d'article	Désignation d'article
1 x	2 x	3400673	Vis à tête bombée M8 x 20 Resistorx A2

2 x SFES1230002 Anneau de raccord au poteau en acier inox pour le montage du filet à grimper



par jeu	au t.	N° d'article	Désignation d'article
2 x	4 x	2030248	Vis à tête cylindrique M12x90 avec broche

2 x SFES1270001 Tiges d'ancrage pour des poteaux en acier inox



par jeu	au t.	N° d'article	Désignation d'article
2 x	4 x	2130000	Fer à béton Ø 10 x 310 DIN 488

1 x SFWZ0000001 Tournevis coudé Security TORX TR40



par jeu	au t.	N° d'article	Désignation d'article
1 x	1 x	3490081	Tournevis coudé Security TORX TR40

Article: **061100500**

Commande:

1299941

K&K Hamac

Lieu:

Projet:

1 x SFWZ000014 Pâte lubrifiante, sachet (4 g)



par jeu	au t.	N° d'article	Désignation d'article
1 x	1 x	5300024	pâte lubrifiante 4g

1 x SFWZ000009 Douille hexagonale 10 mm 1/2 pouce avec alésage pour broche



par jeu	au t.	N° d'article	Désignation d'article
1 x	1 x	2030170	Douille hexagonale 10 mm 1/2 p avec alésage pour broche