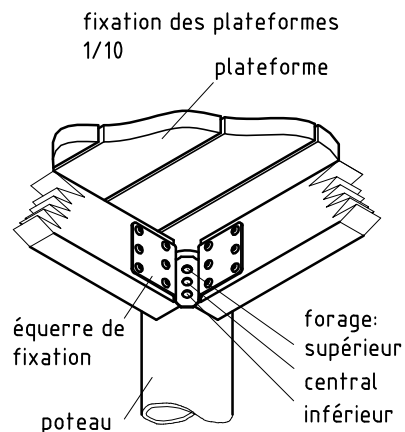
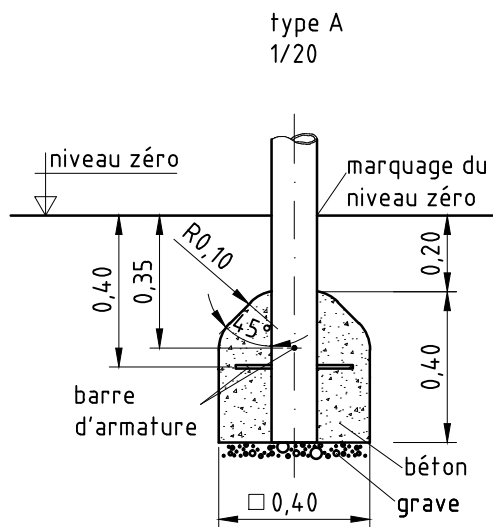
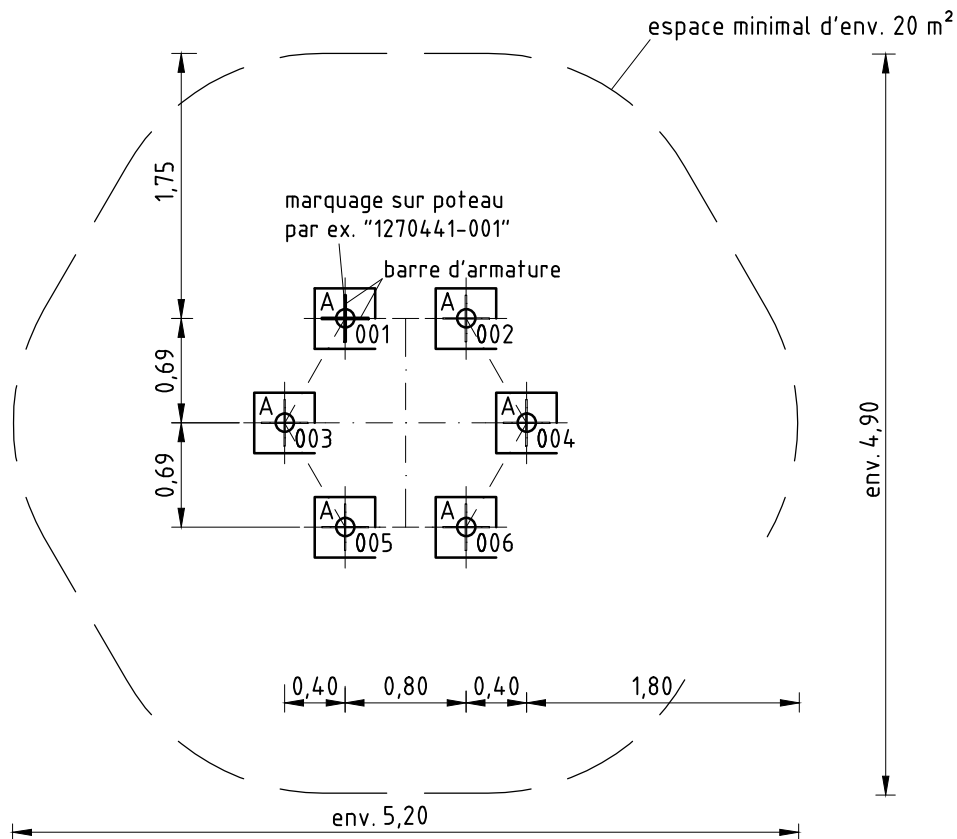
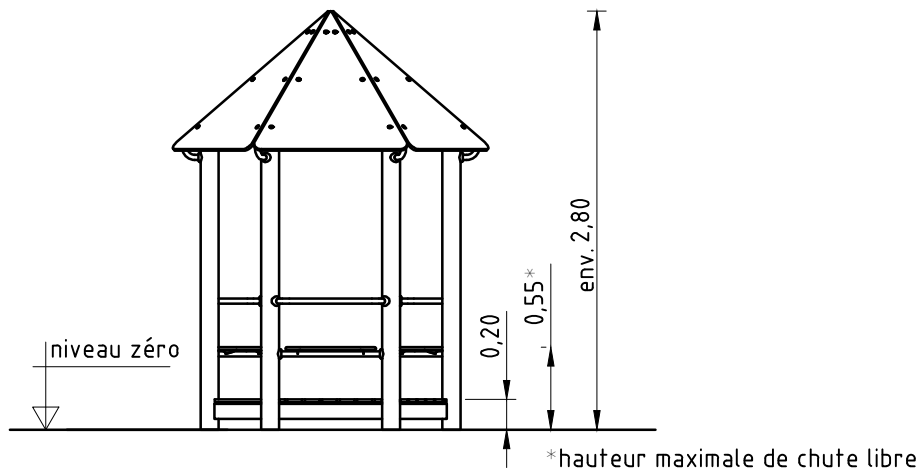


1. Déterminez l'emplacement de l'équipement en tenant compte de l'espace minimal nécessaire.  
Effectuez les travaux de déblai selon le dessin. Prenez en considération qu'une terre meuble est supposée pour effectuer un montage stable.
2. Pour le drainage, interposer une couche de grave d'une épaisseur d'environ 10 cm entre la partie inférieure des poteaux et le radier des fondations.
3. Posez les barres d'armature aux forages prévus dans les poteaux.
4. Placez les poteaux du type A selon leur numéro dans le trou de fondation respectif. Le marquage du niveau à jouer (=rivet) correspond à la profondeur d'ancrage. Alignez-les à l'aide du marquage (voir détail du schéma ou plan de fondation)
5. **Avant le montage des éléments pré-montés ou des pièces détachées, graissez les vis d'une fine couche de la pâte de montage fournie.** Attachez le plancher aux poteaux en utilisant le forage central dans les équerres de fixation.  
**Serrez les vis après la mise au point.**  
Pour d'autres détails d'assemblage, voyez la liste de vissage en annexe.
6. Remplissez les trous de béton comprimé de la classe C20/25, arrondissez les angles et recouvrez les fondations d'un matériau dont la hauteur critique de chute est aussi grande ou plus grande que la hauteur critique de chute maximale (voir EN 1176-1).
7. Autorization d'utilisation après la prise complète du béton.
8. Conformément aux instructions de maintenance, contrôlez les vissages après 4 à 5 semaines et resserrez, si nécessaire.

Veillez transmettre au personnel compétent les outils particuliers fournis (par ex. clé hexagone Allen) ainsi que toute documentation spécifique importante pour la gestion de sécurité selon la norme EN 1176-7 comme par ex. facture, bon de livraison, confirmation de commande, instructions de montage et d'entretien.

**Installez tous les éléments avant de serrer les fixations; le montage ultérieur est impossible.**



# Installation

Article: **0-62168-500**  
K&K Abri avec plancher

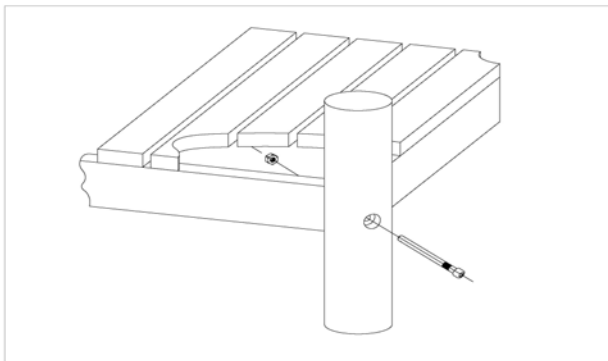
Commande:

1292225

Lieu:

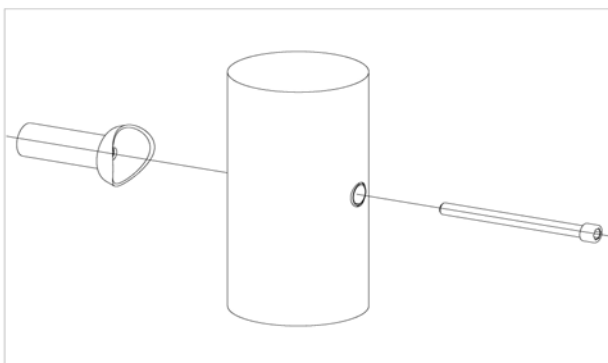
Projet:

**6 x SFES1200001** Fixation de la plateforme au poteau en acier inox  
écrou du côté de la plateforme



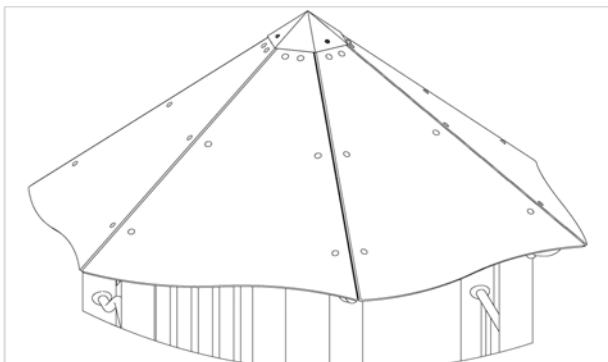
par jeu	au t.	N° d'article	Désignation d'article
1 x	6 x	3430021	Écrou hexagonal autofreiné M12 DIN985 A2
1 x	6 x	2030651	Vis à tête cylindrique M12 x 125 avec broche et avec marquage de couleur bleue

**18 x SFES1210001** Vissage standard des composants  
ES120 au poteau (sauf plateformes)



par jeu	au t.	N° d'article	Désignation d'article
1 x	18 x	2030168	Vis à tête cylindrique hexagonale creuse M12x140 avec broche, pour le montage des composants ES120 au poteau (sauf plateformes)

**1 x SFAS1240013** Toit de façon tipi (conique) 6x 0,80m avec capot,  
panneaux HPL sur tubes en acier et boulonnage du capot



par jeu	au t.	N° d'article	Désignation d'article
36 x	36 x	3430011	Écrou borgne autofreiné M10 DIN986 A2
36 x	36 x	3430014	Rondelle Ø 10,5 DIN 125 B A2
3 x	3 x	3400673	Vis à tête bombée M8 x 20 Resistorx A2
3 x	3 x	3430102	Rondelle Ø 8.4 DIN9021 A2
36 x	36 x	3400138	Vis à tête ronde collet carré M10 x 30 DIN 603 A2

**6 x SFES1270001** Tiges d'ancrage pour poteaux en acier



par jeu	au t.	N° d'article	Désignation d'article
2 x	12 x	2130000	Fer à béton Ø 10 x 310 DIN 488

Article: **0-62168-500**  
K&K Abri avec plancher

Commande:

1292225

Lieu:

Projet:

**1 x SFWZ0000001 Tournevis coudé Security TORX TR40**

par jeu	au t.	N° d'article	Désignation d'article
1 x	1 x	3490081	Tournevis coudé Security TORX TR40



**1 x SFWZ0000009 Douille hexagonale 10 mm 1/2 pouce avec alésage pour broche**

par jeu	au t.	N° d'article	Désignation d'article
1 x	1 x	2030170	Douille hexagonale 10 mm 1/2" avec alésage pour broche



**1 x SFWZ0000012 Pâte lubrifiante (boîte à 30 gr.) avec pinceau**

par jeu	au t.	N° d'article	Désignation d'article
1 x	1 x	5300039	Boîte de pâte lubrifiante (30 g)
1 x	1 x	5200026	Pinceau pour pâte lubrifiante

