

1. Déterminez l'emplacement de l'équipement en tenant compte de l'espace minimal nécessaire.  
Creusez les trous de fondation selon le dessin. Prenez en considération qu'une terre meuble est supposée pour effectuer un montage stable.
2. Pour le drainage, interposer une couche de gravillon d'une épaisseur d'environ 10 cm entre la partie inférieure des montants et le radier des fondations.
3. Posez les barres d'armature aux forages prévus dans les montants.
4. Placez les montants du type A selon leur numéro (par ex. "001 0-62168-700") dans les trous de fondation respectifs. Le marquage du niveau à jouer (=rivet) correspond à la profondeur d'ancrage. Alignez-eux à l'aide du marquage (voir détail du schéma ou plan de fondation)

5. **Avant le montage des éléments pré-montés ou des pièces détachées, graissez les vis avec la pâte de montage fournie.**  
Attachez le plancher aux montants en utilisant le forage milieu dans les angles de fixation.

**Serrez les vis après la mise au point des agrès.**

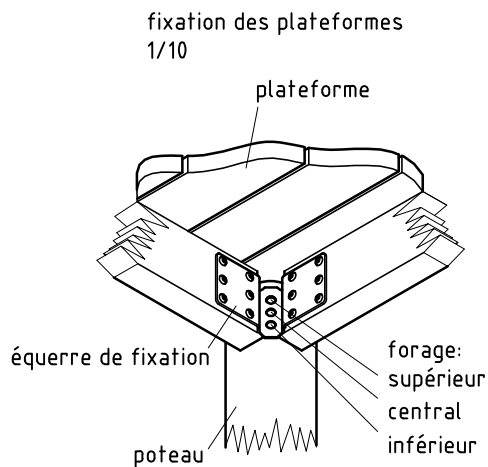
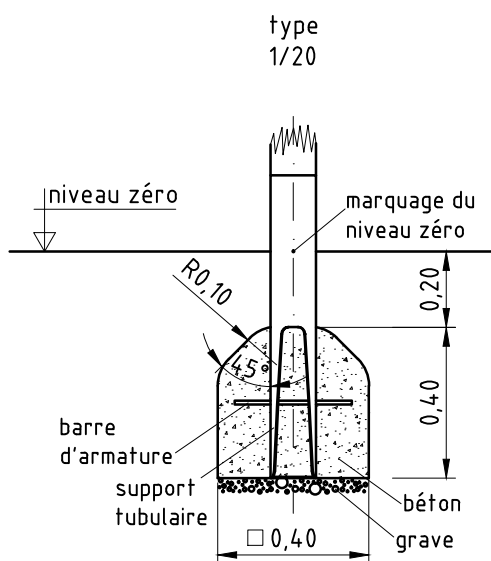
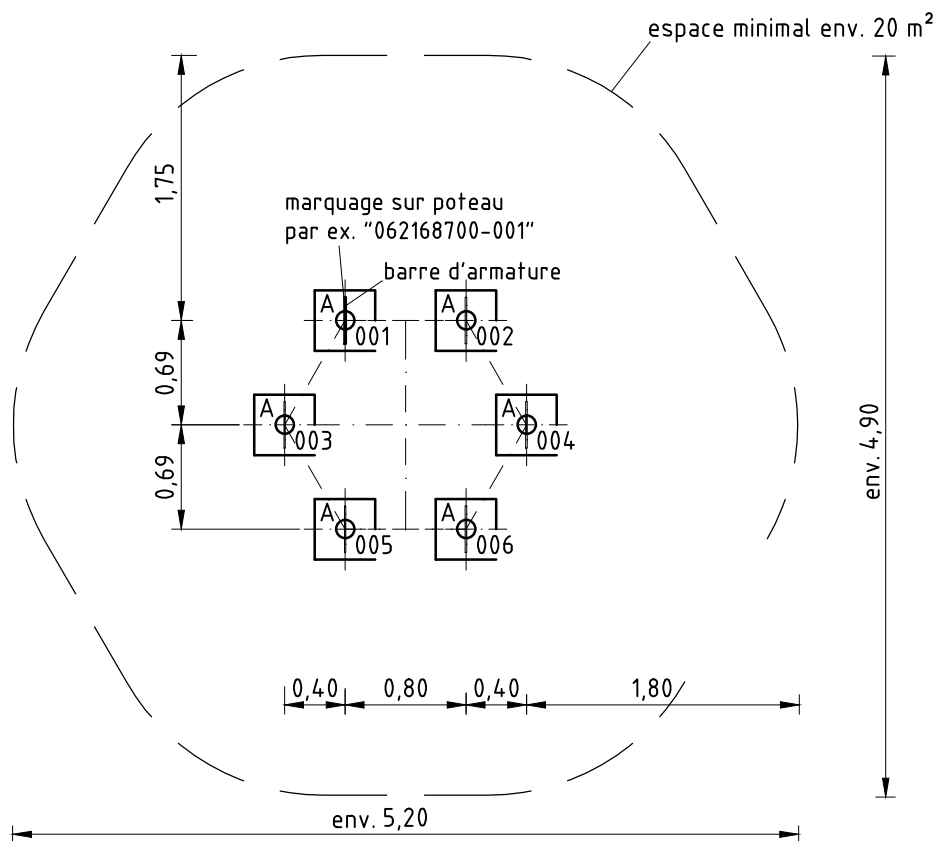
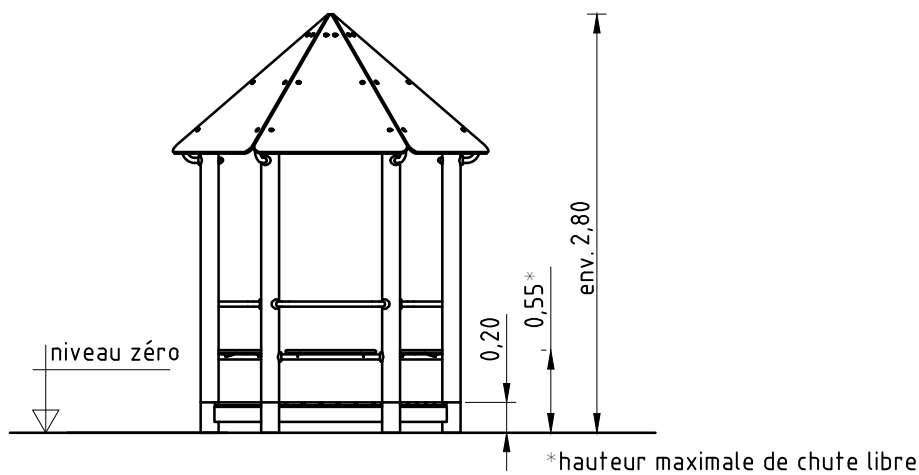
Pour d'autres détails d'assemblage, voyez la liste de vissage en annexe.

Les capuchons protecteurs fournis sont faits pour un usage unique ce qui exige l'utilisation après la première date de maintenance.

6. Remplissez les trous avec du béton comprimé de la classe C20/25, arrondissez les angles et recouvrez les fondations d'un matériau dont la hauteur critique de chute est aussi grande ou plus grande que la hauteur critique de chute maximale (voir EN 1176-1).
7. Autorisation d'utilisation après la prise complète du béton.
8. Conformément aux instructions de maintenance, contrôlez les vissages après 4 à 5 semaines et resserrez, si nécessaire. Ensuite, recouvrez les têtes de vis des capuchons protecteurs fournis. Posez les capuchon gris dans les forages noyés (par ex. dans les montants). Recouvrez les trous de passage des capuchons rouges: Par un coup de marteau, il faut faire enclencher la partie supérieure dans la partie inférieure.

Veillez transmettre au personnel compétent les outils particuliers fournis (par ex. clé hexagone Allen) ainsi que toute documentation spécifique importante pour la gestion de sécurité selon la norme EN 1176-7 comme par ex. facture, bon de livraison, confirmation de commande, instructions de montage et d'entretien.

**Installez tous les éléments (plancher, banquettes etc.) avant de serrer les fixations; le montage ultérieur est impossible.**



# Installation

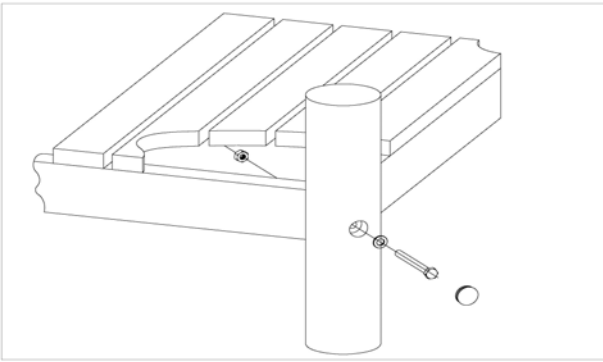
Article: **0-62168-700**  
 K&K Abri avec plancher

Commande:

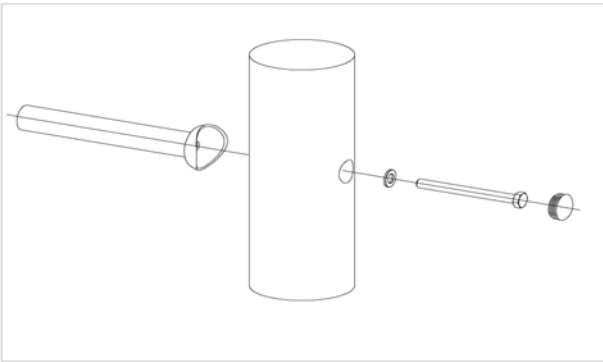
1299016

Lieu:

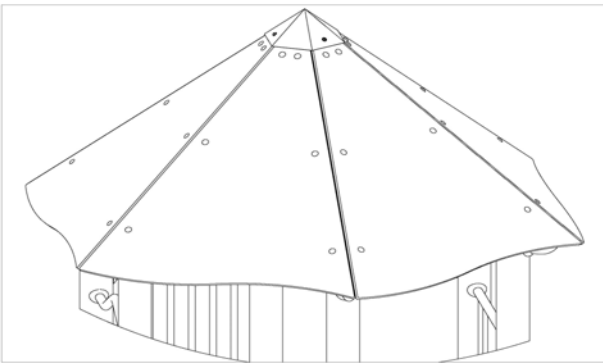
Projet:

**6 x SFRS1200001 Plateforme au poteau en robinier, écrou du côté de la plateforme**


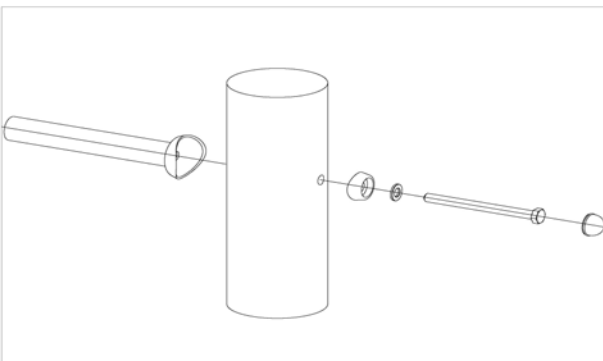
par jeu	au t.	N° d'article	Désignation d'article
1 x	6 x	3400700	Vis à six pans M12x120 DIN931 A2 avec revêtement rouge de frein-filet
1 x	6 x	3300016	Capuchon voûté en plastique gris SL 36 G
1 x	6 x	3430129	Rondelle Ø 14 DIN1440 A2
1 x	6 x	3430021	Écrou hexagonal autofreiné M12 DIN985 A2

**12 x SFRS1230004 Vissage standard pour perche, rampe etc. au poteau en robinier (perçage fraisé)**


par jeu	au t.	N° d'article	Désignation d'article
1 x	12 x	3300016	Capuchon voûté en plastique gris SL 36 G
1 x	12 x	3430129	Rondelle Ø 14 DIN1440 A2
1 x	12 x	3400701	Vis à six pans M12x130 DIN931 A2 avec revêtement rouge de frein-filet

**1 x SFAS1240013 Toit de façon tipi (conique) 6x 0,80m avec capot, panneaux HPL sur tubes en acier et boulonnage du capot**


par jeu	au t.	N° d'article	Désignation d'article
36 x	36 x	3430014	Rondelle Ø 10,5 DIN 125 B A2
3 x	3 x	3400673	Vis à tête bombée M8 x 20 Resistorx A2
3 x	3 x	3430102	Rondelle Ø 8.4 DIN9021 A2
36 x	36 x	3430011	Écrou borgne autofreiné M10 DIN986 A2
36 x	36 x	3400138	Vis à tête ronde collet carré M10 x 30 DIN 603 A2

**6 x SFRS1210001 Vissage standard pour balustrade, garde-corps, toboggan etc. au poteau en robinier**


par jeu	au t.	N° d'article	Désignation d'article
1 x	6 x	3430025	Rondelle Ø 13 DIN125 A2
1 x	6 x	3300054	Capuchon - pièce inférieure, voûtée pour taille M12, couleur rouge/RAL 2002 PA6
1 x	6 x	3300055	Capuchon - pièce supérieure pour taille M12 P2 couleur rouge/RAL 2002 PA6
1 x	6 x	3400702	Vis à six pans M12 x 160 DIN931 A2 avec revêtement rouge de frein-filet

Article: **0-62168-700**  
K&K Abri avec plancher

Commande:

1299016

Lieu:

Projet:

**6 x SFES1270007 Barre d'armature pour supports tubulaires**



par jeu	au t.	N° d'article	Désignation d'article
1 x	6 x	2130000	Fer à béton Ø 10 x 310 DIN 488

**1 x SFWZ0000001 Tournevis coudé Security TORX TR40**



par jeu	au t.	N° d'article	Désignation d'article
1 x	1 x	3490081	Tournevis coudé Security TORX TR40

**1 x SFWZ0000012 Pâte lubrifiante (boîte à 30 gr.) avec pinceau**



par jeu	au t.	N° d'article	Désignation d'article
1 x	1 x	5300039	Boîte de pâte lubrifiante (30 g)
1 x	1 x	5200026	Pinceau pour pâte lubrifiante