

STIRE

FURN

**durbanis**

[www.durbanis.com](http://www.durbanis.com)



---

DURBANIS S.L.U.

Durbanis es una marca registrada.

La Información técnica sobre los productos puede ser modificada sin previo aviso.

Los modelos industriales de nuestros productos han sido registrados.

Catálogo editado por Durbanis en febrero de 2020

---

DURBANIS S.L.U.

Durbanis est une marque déposée.

Les informations techniques sont sujettes à modification sans préavis.

Les modèles industriels de nos produits ont été enregistrés.

Catalogue publié par Durbanis en février 2020

---

DURBANIS S.L.U.

Durbanis is a registered trademark.

Technical Product Information is subject to change without previous notice.

Industrial models of our products have been registered.

Catalogue edited by Durbanis in february 2020



[www.durbanis.com](http://www.durbanis.com)

**ES** Este catálogo corresponde a una selección de nuestros productos Street Furniture.

**Para ver todos nuestros productos consultar nuestro sitio web: [www.durbanis.com](http://www.durbanis.com)**

Esta es una selección de elementos de mobiliario urbano pensadas para las ciudades del futuro; ciudades para los peatones y para los ciclistas.

En Durbanis hemos apostado por diferenciar la colección Street Furniture de nuestro catálogo Outdoor, y hacerlo en este preciso momento no es casualidad. Las ciudades están cambiando rápidamente, y el mobiliario necesita cambiar con ellas. Precisamente porque entendemos el diseño como un agente de cambio y transformación social, ahora distinguimos nuestras creaciones según la comunidad para la que trabajamos. Siempre con la finalidad de crear espacios flexibles que respeten los valores centrados en las personas y nos hagan sentir bien.

**FR** Ce catalogue correspond à une sélection de nos produits de Mobilier Urbain.

**Vous pouvez voir tous nos produits sur notre site web: [www.durbanis.com](http://www.durbanis.com)**

Nous avons choisi de différencier la collection Street Furniture de notre catalogue Outdoor à ce moment précis, et ce n'est pas un hasard. Les villes évoluent rapidement et le mobilier doit évoluer avec elles. Tout simplement parce que nous comprenons le design comme un agent de changement et de transformation sociale, nous distinguons maintenant nos créations en fonction de la communauté pour laquelle nous travaillons. Toujours dans le but de créer des espaces flexibles qui répondent aux valeurs centrées sur les gens et nous font nous sentir bien.

**EN** This catalog corresponds to a selection of our Street Furniture products.

**You can view the full range on: [www.durbanis.com](http://www.durbanis.com)**

This is a selection of pieces designed for the cities of the future; cities for pedestrians and cyclists.

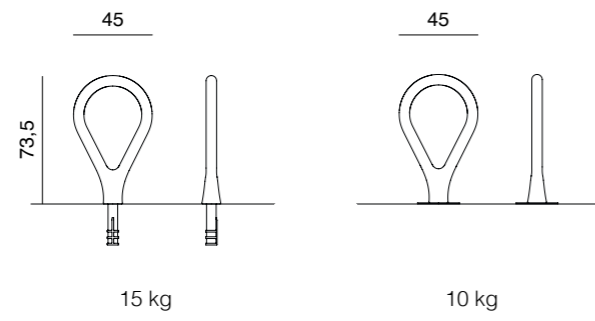
We have chosen to differentiate the Street Furniture collection from our Outdoor catalogue at this precise moment, and this is not a coincidence. Cities are changing rapidly, and furniture needs to change with them. Just because we understand design as an agent of change and social transformation, we now distinguish our creations according to the community we work for. Always with the aim of creating flexible spaces that respond to people centred values and make us feel good.



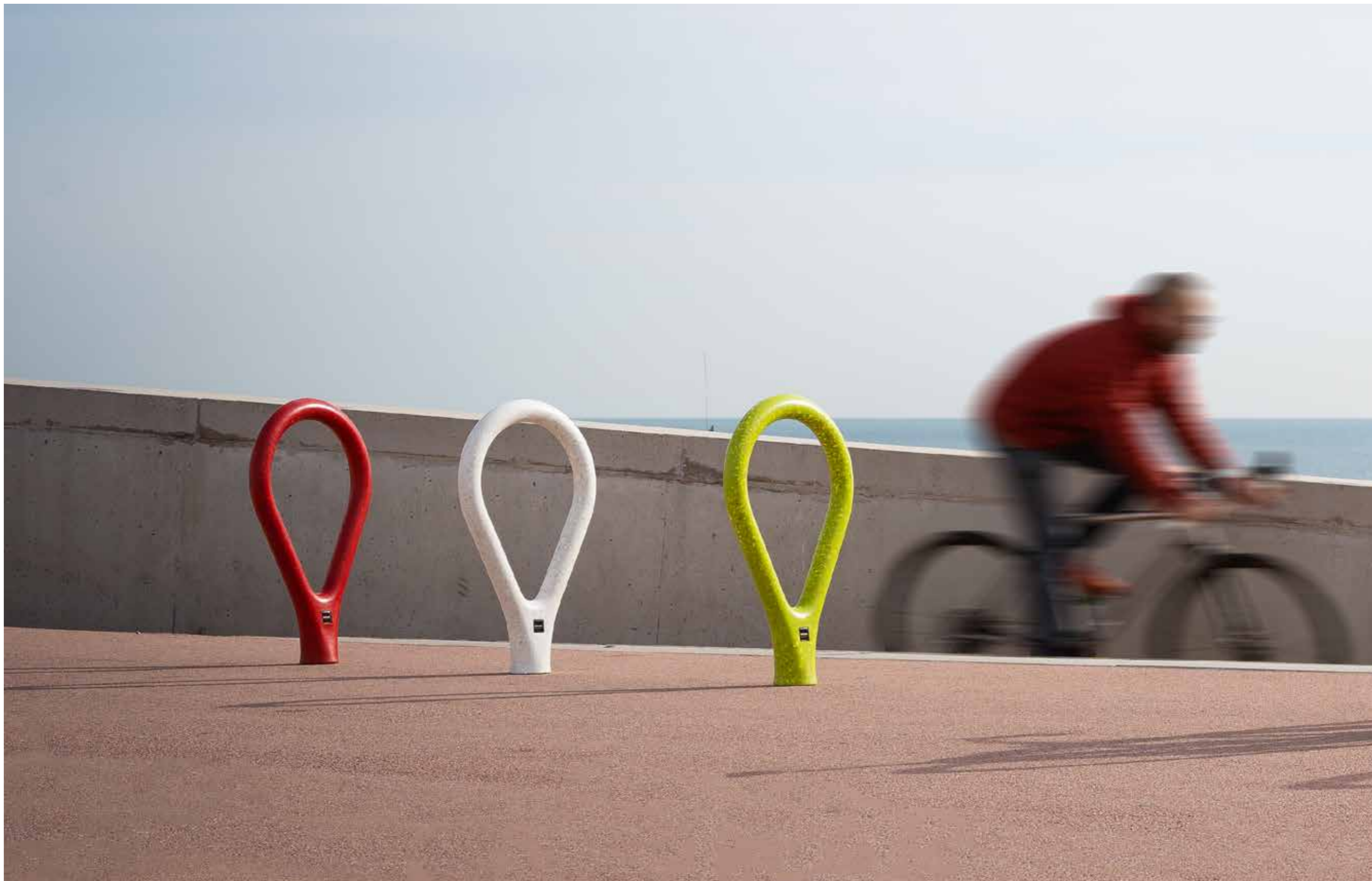
<b>Loclock</b>	6
<b>Superlock</b>	10
<b>Supercell</b>	12
<b>Tour</b>	16
<b>Io</b>	20
<b>Cinnamon</b>	24
<b>Lancer Bloc</b>	28
<b>Log</b>	30
<b>Cristal</b>	34
<b>Mimetic</b>	36
<b>Roc</b>	38
<b>Làmina</b>	40
<b>Núvol</b>	42
<b>Vora</b>	46
<b>Islands</b>	48
<b>Strat</b>	50
<b>Lancer</b>	52
<b>Bru</b>	54
<b>Frac</b>	58
<b>Nau</b>	60
<b>L-Planter</b>	62
<b>Square</b>	64
<b>Cilar</b>	66

# LOCLOCK

Alex Fernández Camps / 2016

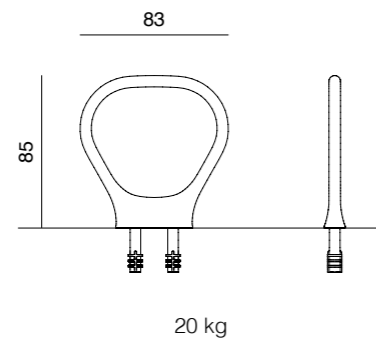


**ES Material** Polietileno reciclado + Hormigón UHPC **Instalación** Encastrado **FR Matériau** Polyéthylène recyclé + Béton UHPC  
**Installation** Encastré **EN Material** Recycled polyethylene + Concrete UHPC **Installation** Embedded



# SUPERLOCK

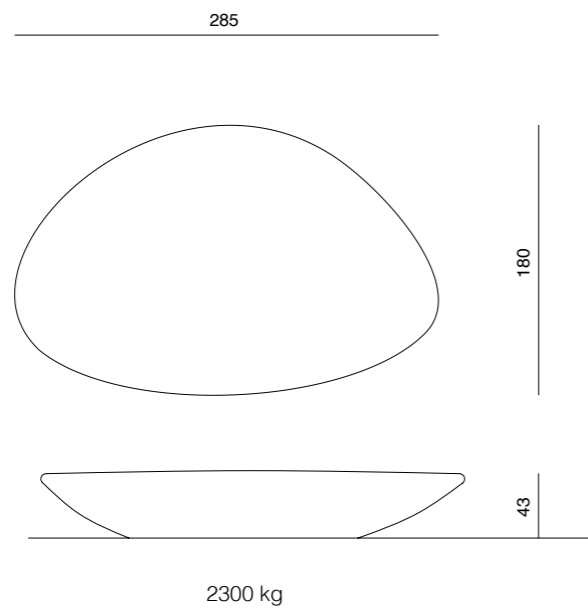
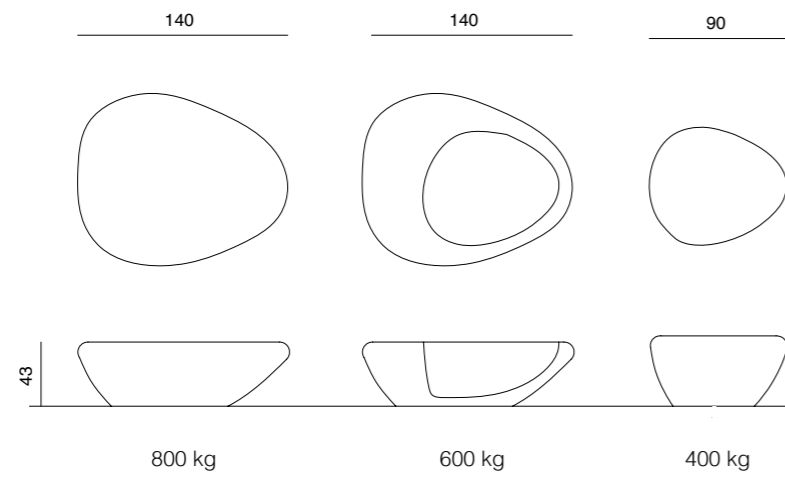
Alex Fernández Camps / 2020



**ES Material** Polietileno reciclado + Hormigón UHPC **Instalación** Encastrado **FR Matériau** Polyéthylène recyclé + Béton UHPC  
**Installation** Encastré **EN Material** Recycled polyethylene + Concrete UHPC **Installation** Embedded

# SUPERCELL

Alex Fernández Camps / 2011-2014



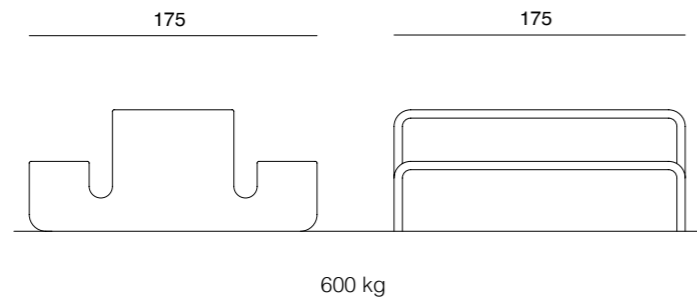
**ES Material** Hormigón armado. Opción decapado, liso de molde o pintado **Acabado** Acabado: Hormigón decapado e hidrofugado **Instalación** Fijación mediante pernos. Apoyado sobre el suelo **FR Matériau** Béton. Option: décapé, lisse ou peint **Finition** Béton décapé et hydrofugé **Installation** Ancrage démontable à sceller. Autostable **EN Material** Concrete. Option acid etched, smooth or painted concrete **Finish** Acid etched and waterproofed **Installation** Mounting with bolts. Surface mounted





# TOUR

CrousCalogero / 2016

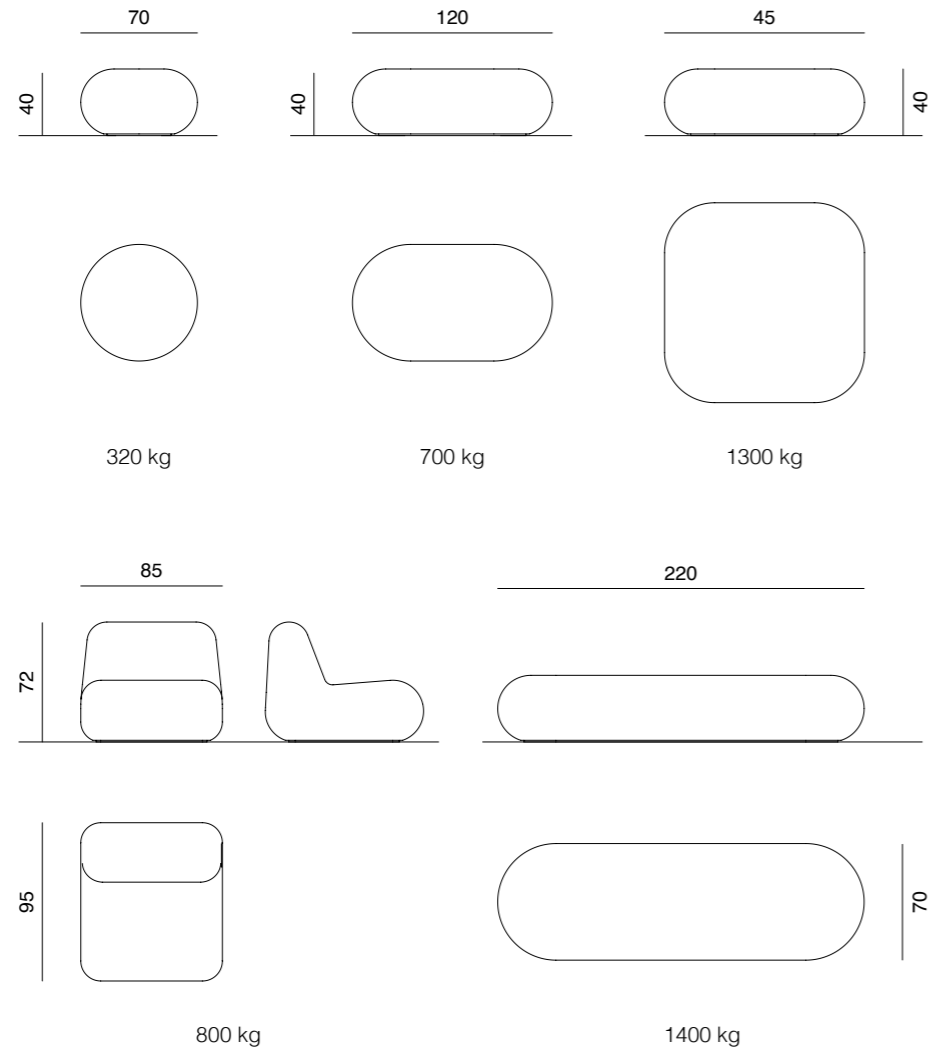


**ES Material** Hormigón UHPC **Acabado** Hormigón decapado e hidrofugado **Instalación** Apoyado sobre el suelo **FR Matériau**  
Béton UHPC **Finition** Béton décapé et hydrofugé **Installation** Autostable **EN Material** Concrete UHPC **Finish** Concrete acid  
etched and waterproofed **Installation** Surface mounted



# IO

Durbanis / 2014

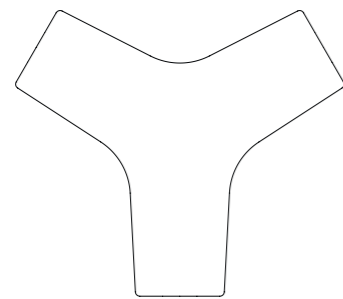
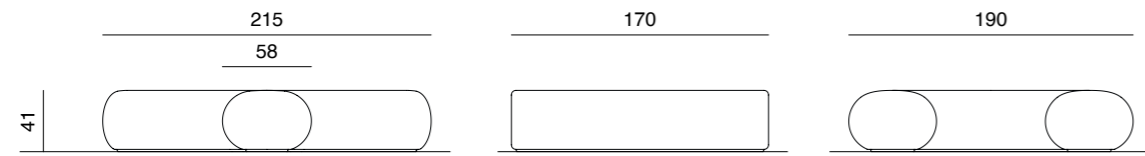


**ES Material** Hormigón armado. Opción decapado, hormigón liso de molde o pintado **Acabado** Hormigón decapado e hidrofugado **Instalación** Apoyado sobre el suelo **FR Matériau** Béton. Option: décapé, lisse ou peint **Finition** Béton décapé et hydrofugé **Installation** Ancrage démontable à sceller. Autostable. **EN Material** Concrete. Option acid etched, smooth or painted **Finish** Acid etched and waterproofed **Installation** Mounting with bolts. Surface mounted

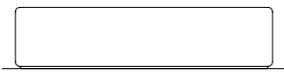


# CINNAMON

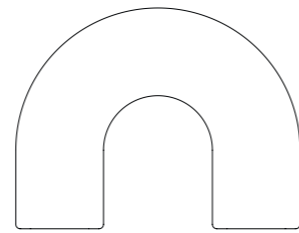
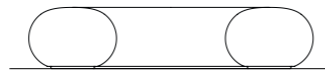
Durbanis / 2017



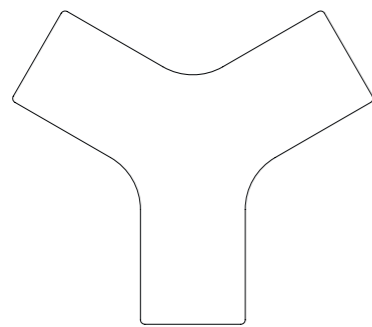
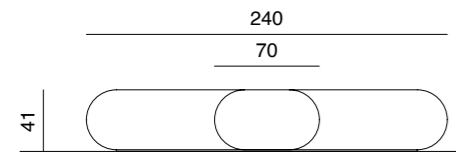
1800 kg



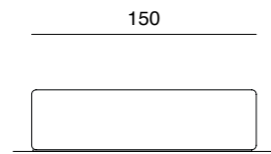
1000 kg



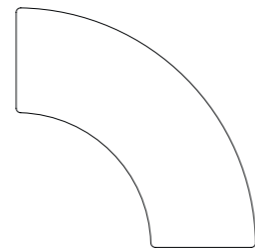
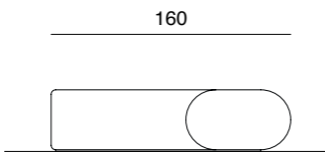
1700 kg



2300 kg



2300 kg



2300 kg

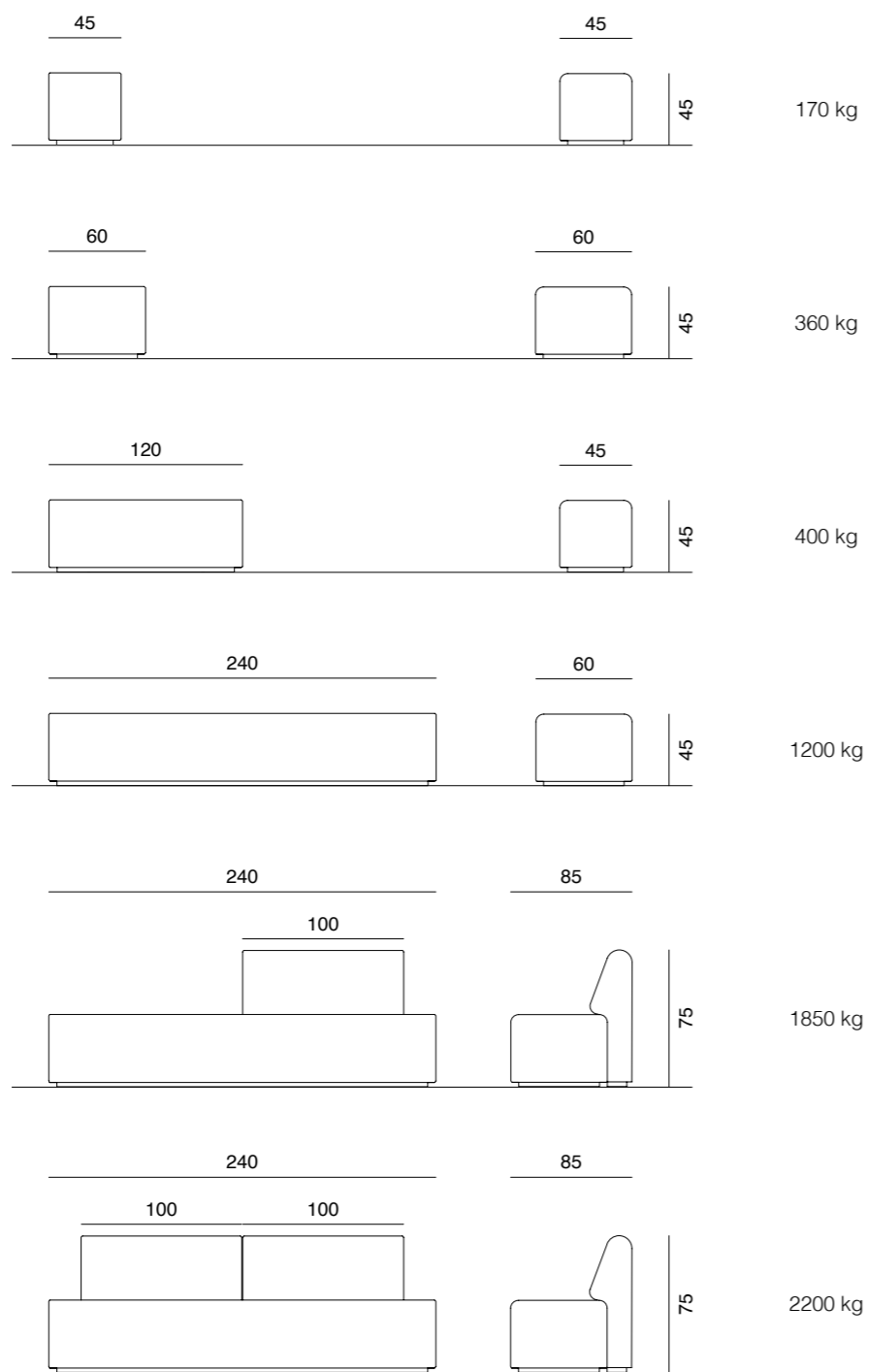


**ES Material** Hormigón armado **Acabado** Hormigón decapado e hidrofugado **Instalación** Apoyado sobre el suelo **FR Matériau** Béton **Finition** Béton décapé et hydrofugé **Installation** Autostable **EN Material** Concrete **Finish** Concrete acid etched and waterproofed **Installation** Surface mounted



# LANCER BLOC

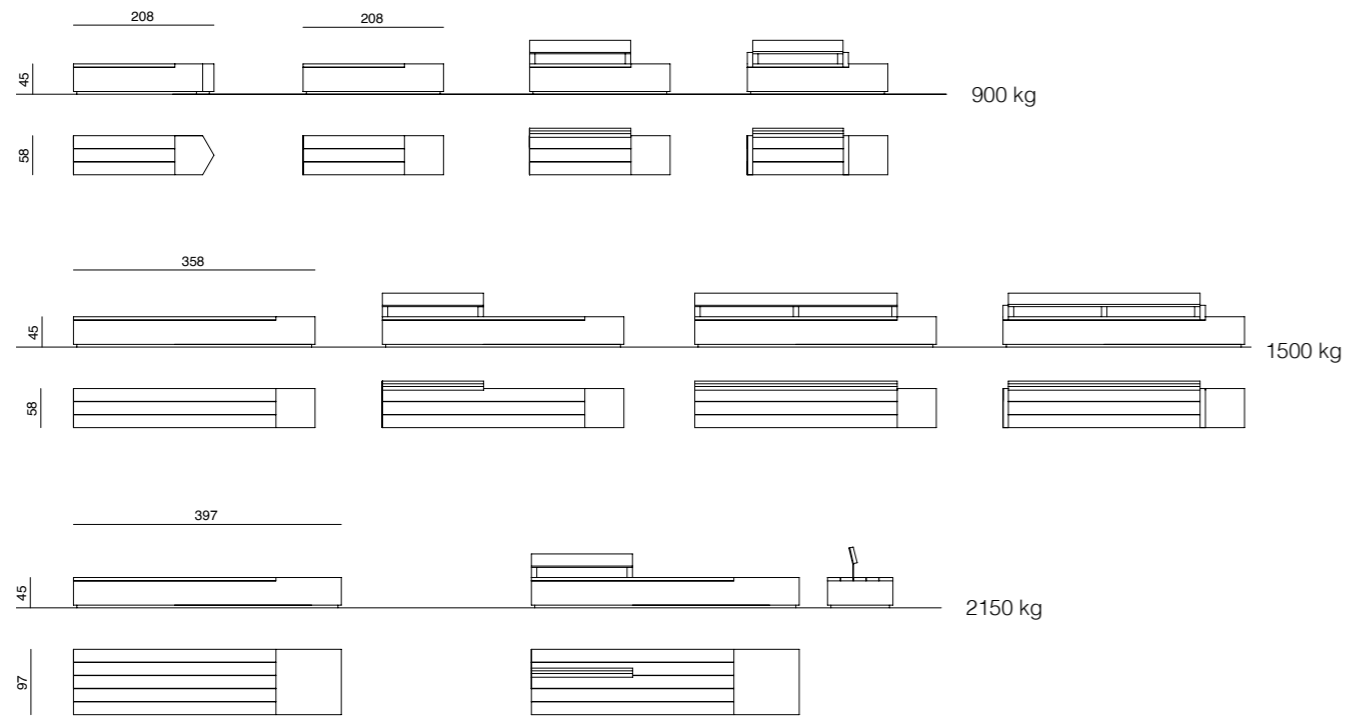
Durbanis / 2016



**ES Material** Hormigón armado **Acabado** Hormigón decapado e hidrofugado **Instalación** Apoyado sobre el suelo **FR Matériau** Béton **Finition** Béton décapé et hydrofugé **Installation** Autostable **EN Material** Concrete **Finish** Concrete acid etched and waterproofed **Installation** Surface mounted

# LOG

Durbanis / 2014



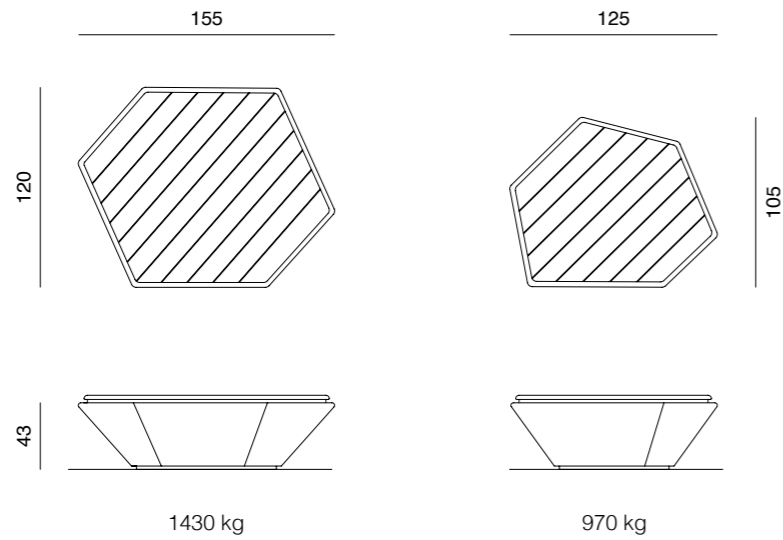
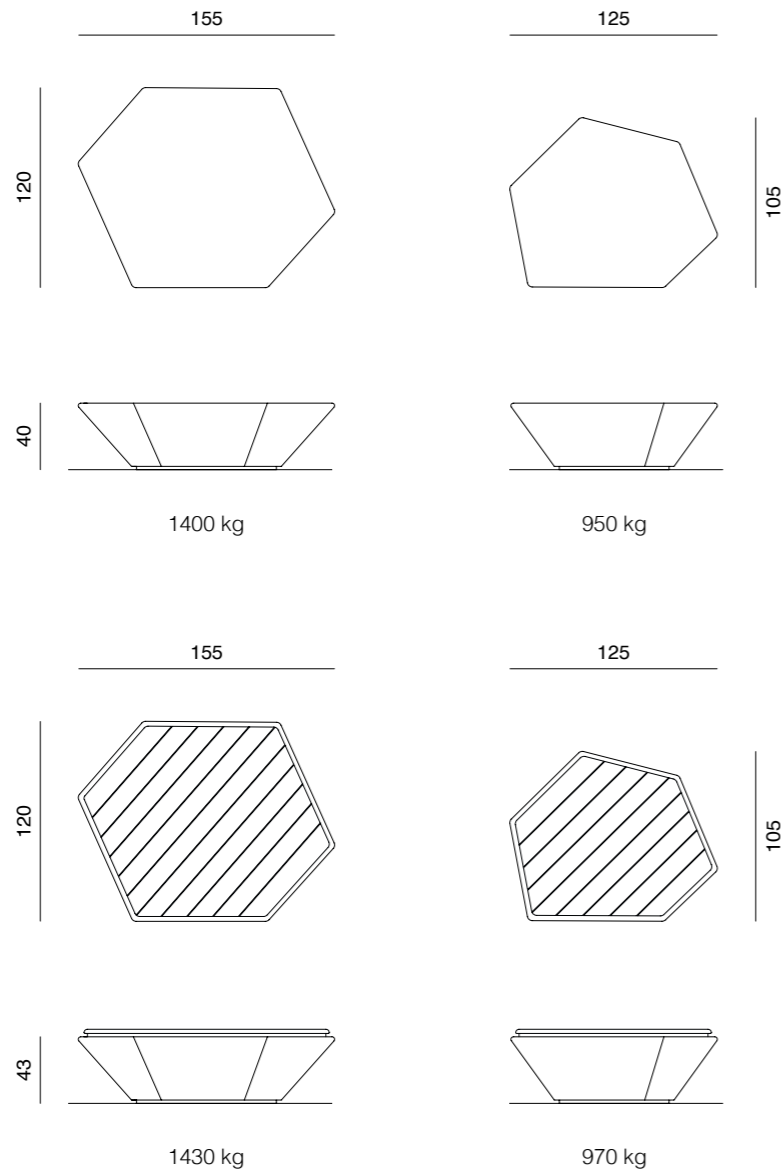
**ES Material** Hormigón armado. Madera tropical FSC **Acabado** Hormigón decapado e hidrofugado. Madera con aceite monocapa **Instalación** Apoyado sobre el suelo **FR Matériau** Béton. Bois tropicaux FSC **Finition** Béton décapé et hydrofugé. Bois avec huile monocouche **Installation** Autostable **EN Material** Concrete / Tropical FSC wood **Finish** Concrete acid etched and waterproofed. Wood with monocoat oil **Installation** Surface mounted





# CRISTAL

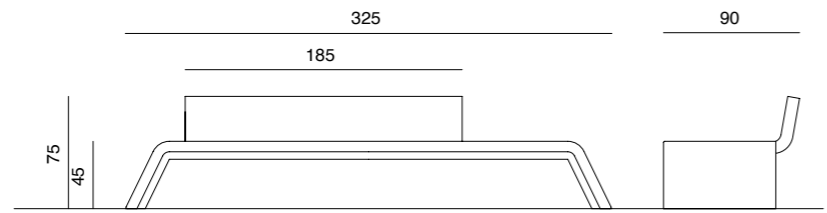
Germán Rubio / 2014



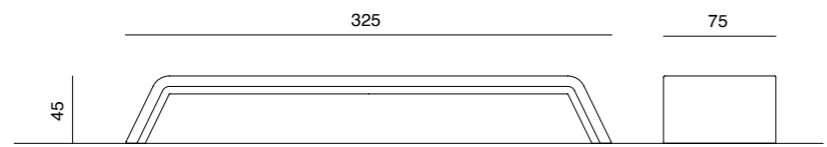
**ES Material** Hormigón armado. Madera tropical FSC **Acabado** Hormigón decapado e hidrofugado. Madera con aceite monocapa **Instalación** Fijación mediante pernos. Apoyado sobre el suelo **FR Matériau** Béton. Bois tropicaux FSC **Finition** Béton décapé et hydrofugé. Bois avec huile monocouche **Installation** Ancrage démontable à sceller. Autostable **EN Material** Concrete / Tropical FSC wood **Finish** Concrete acid etched and waterproofed. Wood with monocoat oil **Installation** Mounting with bolts. Surface mounted

# MIMETIC

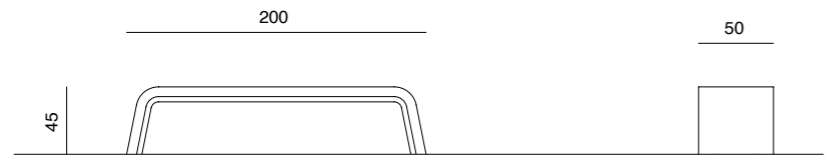
Yonoh / 2009



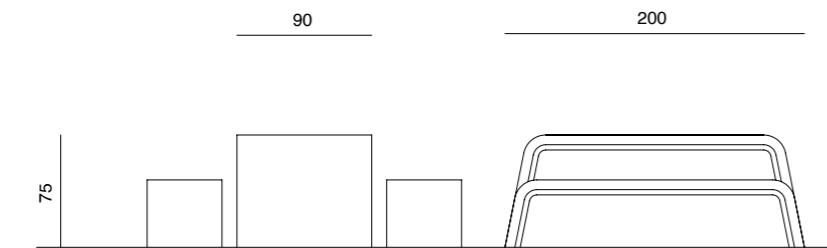
890 kg



750 kg



200 kg



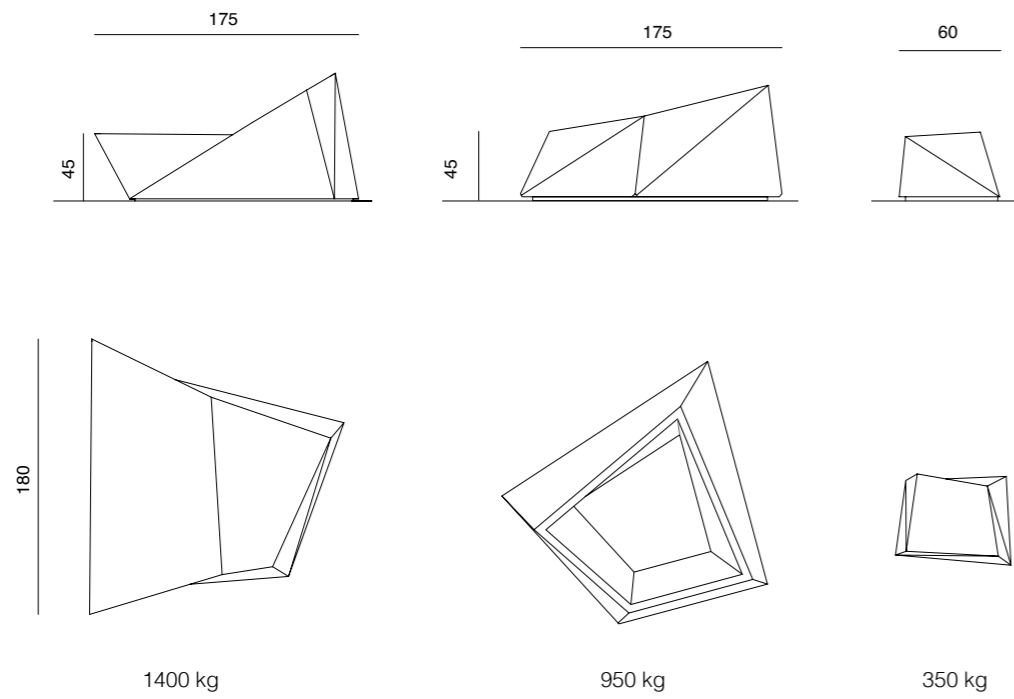
750 kg



**ES Material** Hormigón armado **Acabado** Hormigón decapado e hidrofugado **Instalación** Apoyado sobre el suelo **FR Matériau** Béton **Finition** Béton décapé et hydrofugé **Installation** Autostable **EN Material** Concrete **Finish** Acid etched and waterproofed **Installation** Surface mounted

# ROC

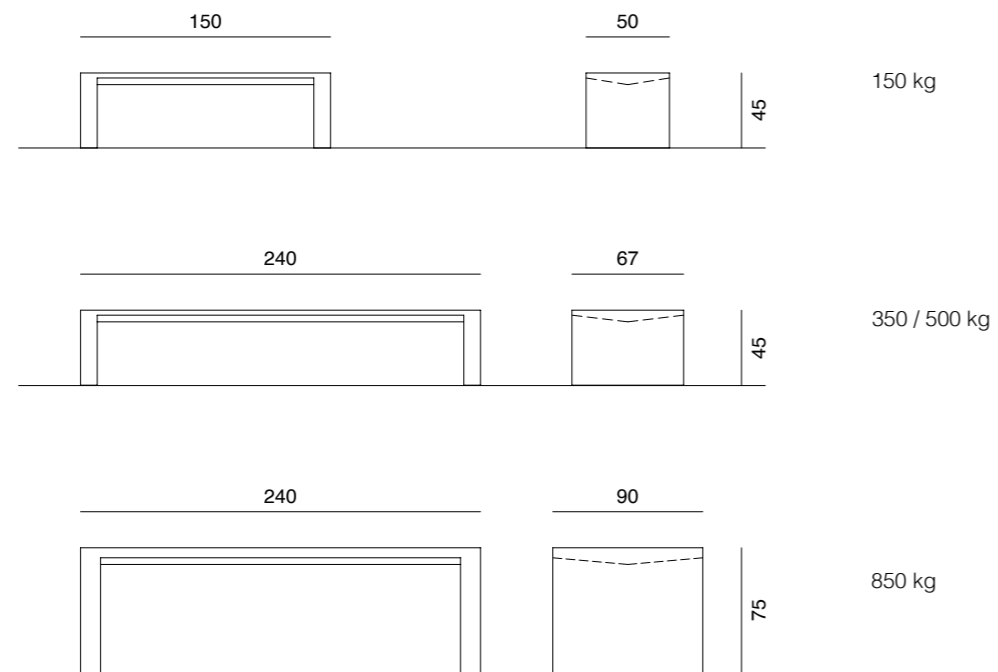
CAAS Arquitectes / 2012



**ES Material** Hormigón armado **Acabado** Hormigón decapado e hidrofugado **Instalación** Apoyado sobre el suelo **FR Matériau** Béton **Finition** Béton décapé et hydrofugé **Installation** Autostable **EN Material** Concrete **Finish** Acid etched and waterproofed **Installation** Surface mounted

# LÀMINA

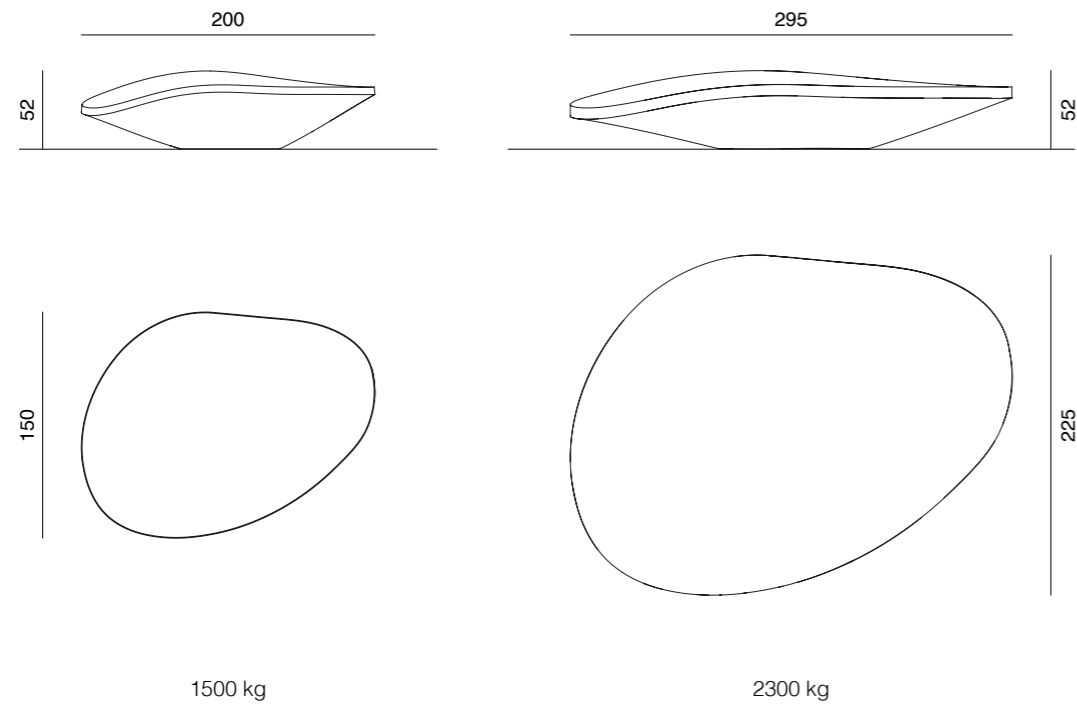
Durbanis / 2016



**ES Material** Hormigón UHPC / hormigón armado **Acabado** Hormigón decapado e hidrofugado **Instalación** Apoyado sobre el suelo **FR Matériau** Béton UHPC / béton **Finition** Béton décapé et hydrofugé **Installation** Autostable **EN Material** Concrete UHPC / concrete **Finish** Concrete acid etched and waterproofed **Installation** Surface mounted

# NÚVOL

Mias Architects / 2016

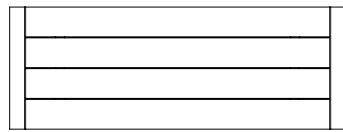
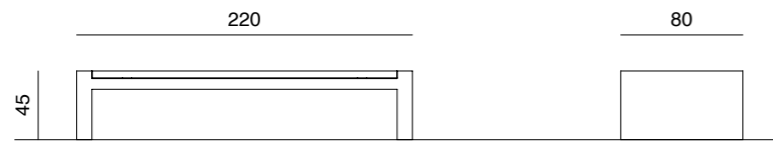


**ES Material** Hormigón armado **Acabado** Hormigón decapado e hidrofugado **Instalación** Apoyado sobre el suelo **FR Matériau** Béton **Finition** Béton décapé et hydrofugé **Installation** Autostable **EN Material** Concrete **Finish** Concrete acid etched and waterproofed **Installation** Surface mounted

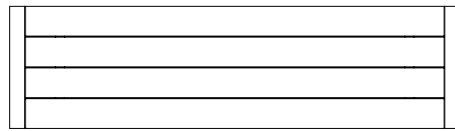
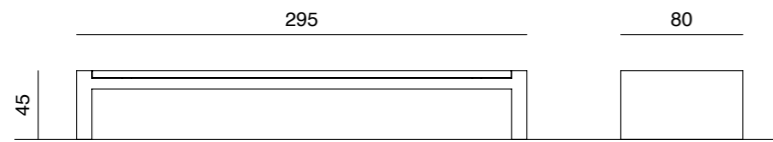


# VORA

Durbanis / 2020



505 kg



630 kg

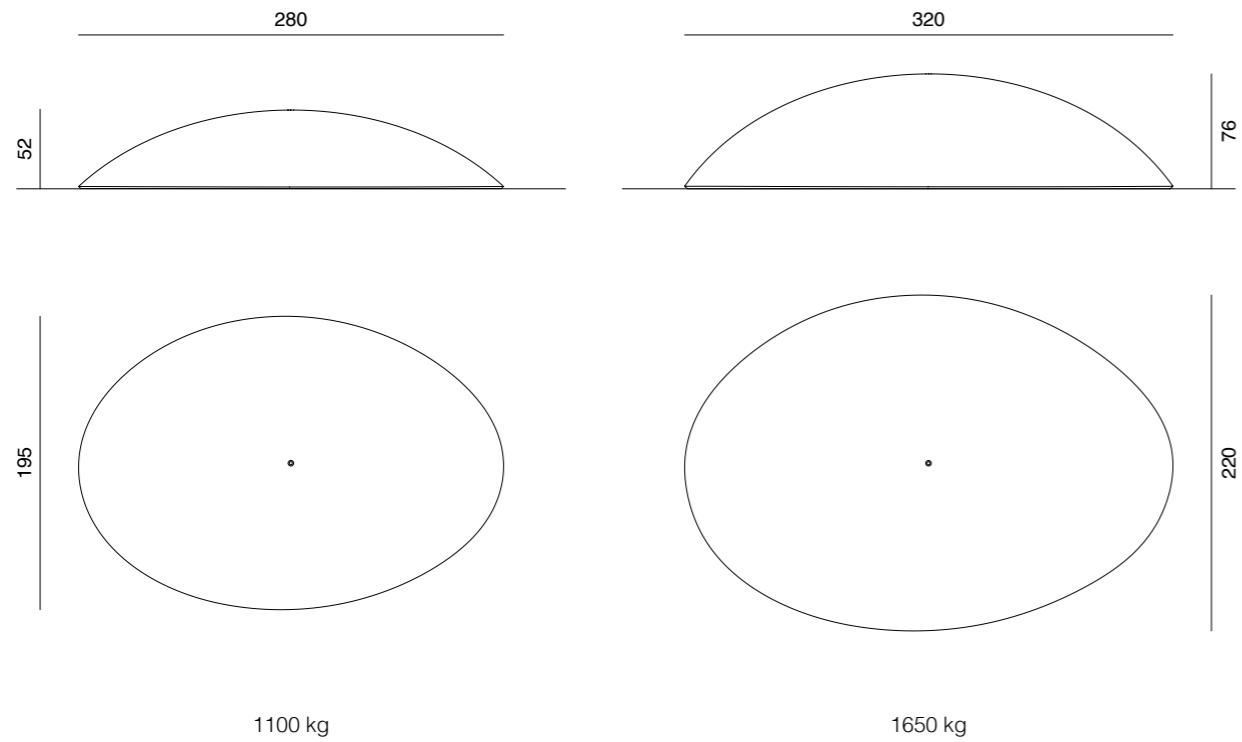


**ES Material** Hormigón armado. Madera tropical FSC **Acabado** Hormigón decapado e hidrofugado. Madera con aceite monocapa **Instalación** Apoyado sobre el suelo **FR Matériau** Béton. Bois tropicaux FSC **Finition** Béton décapé et hydrofugé. Bois avec huile monocouche **Installation** Autostable **EN Material** Concrete / Tropical FSC wood **Finish** Concrete acid etched and waterproofed. Wood with monocoat oil **Installation** Surface mounted



# ISLANDS

Durbanis / 2019



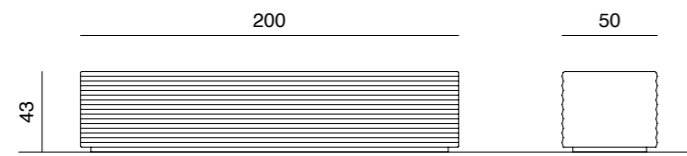
**ES Material** Hormigón UHPC **Acabado** Hormigón decapado e hidrofugado **Instalación** Apoyado sobre el suelo **FR Matériau** Béton UHPC **Finition** Béton décapé et hydrofugé **Installation** Autostable **EN Material** Concrete UHPC **Finish** Concrete acid etched and waterproofed **Installation** Surface mounted

# STRAT

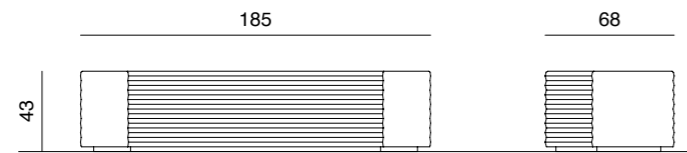
Durbanis / 2020



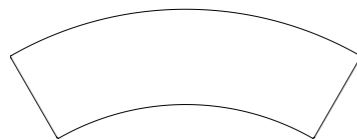
395 kg



1000 kg



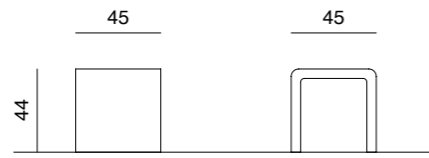
840 kg



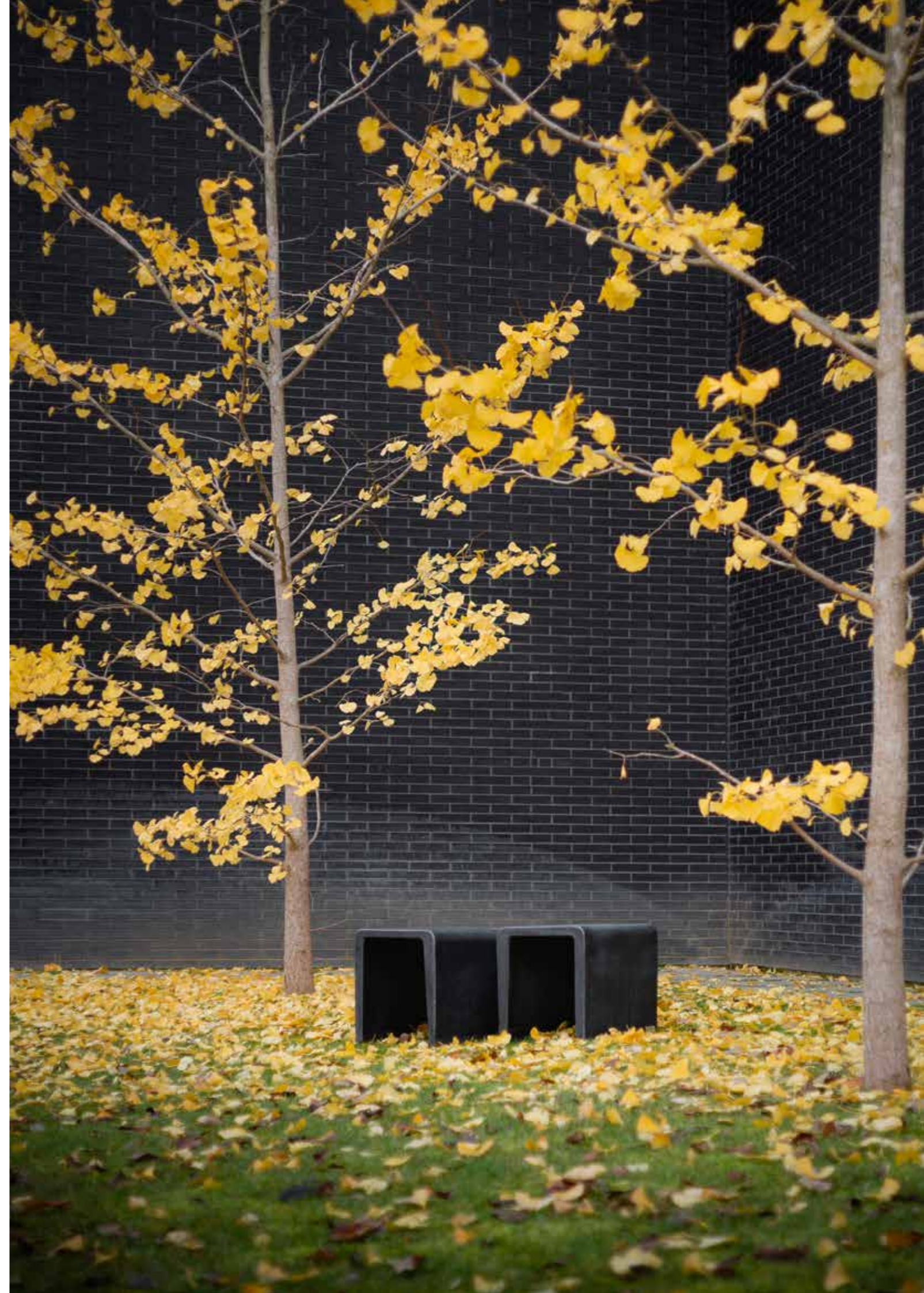
**ES Material** Hormigón armado **Acabado** Hormigón decapado e hidrofugado **Instalación** Apoyado sobre el suelo **FR Matériau** Béton **Finition** Béton décapé et hydrofugé **Installation** Autostable **EN Material** Concrete **Finish** Concrete acid etched and waterproofed **Installation** Surface mounted

# LANCER

Durbanis / 2008



45 kg



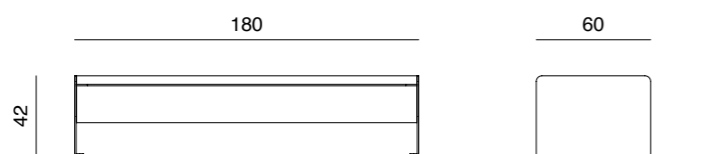
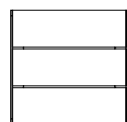
**ES Material** Hormigón UHPC **Acabado** Hormigón decapado e hidrofugado **Instalación** Apoyado sobre el suelo. Fijación adicional mediante pernos **FR Matériau** Béton UHPC **Finition** Béton décapé et hydrofugé **Installation** Autostable. Boulons filetés pour fixation supplémentaire **EN Material** Concrete UHPC **Finish** Concrete acid etched and waterproofed **Installation** Surface mounted. Threaded bolts for additional fixing

# BRU

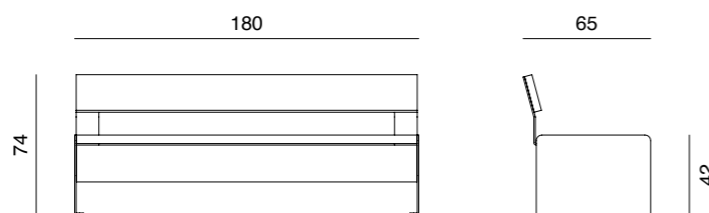
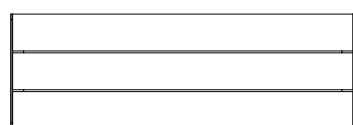
Durbanis / 2019



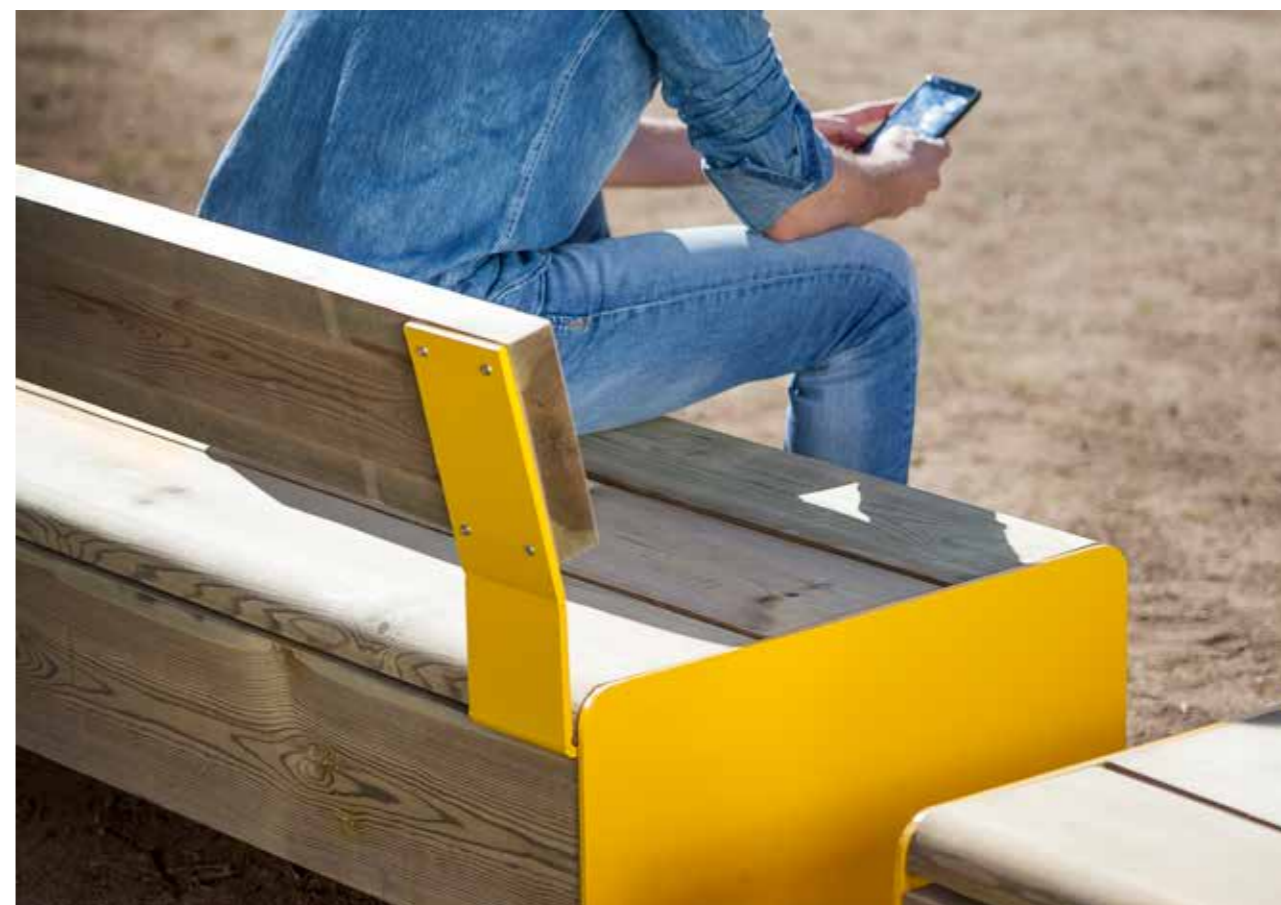
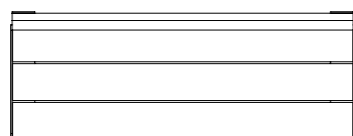
40 kg



90 kg



120 kg

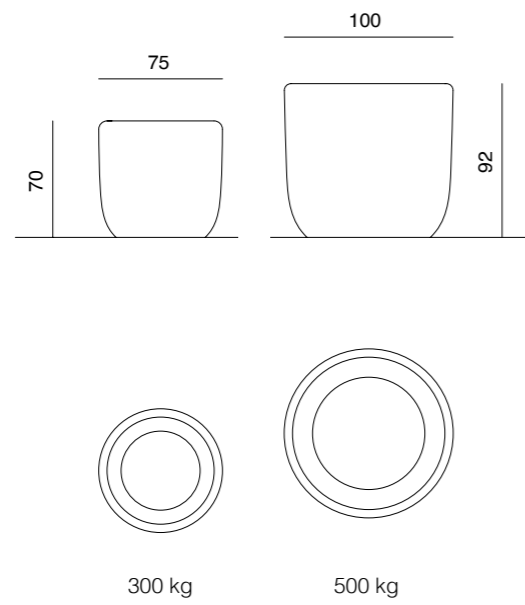


**ES Material** Madera tropical FSC y acero pintado **Acabado** Madera con aceite monocapa. Acero pintado al horno **Instalación** Apoyado sobre el suelo. Fijación adicional mediante pernos **FR Matériau** Bois tropicaux FSC et acier peint **Finition** Bois avec huile monocouche. Acier peint au four **Installation** Autostable. Boulons filetés pour fixation supplémentaire **EN Material** Tropical FSC wood and painted steel **Finish** Wood with monocoat oil. Powder painted steel **Installation** Surface mounted. Threaded bolts for additional fixing



# FRAC

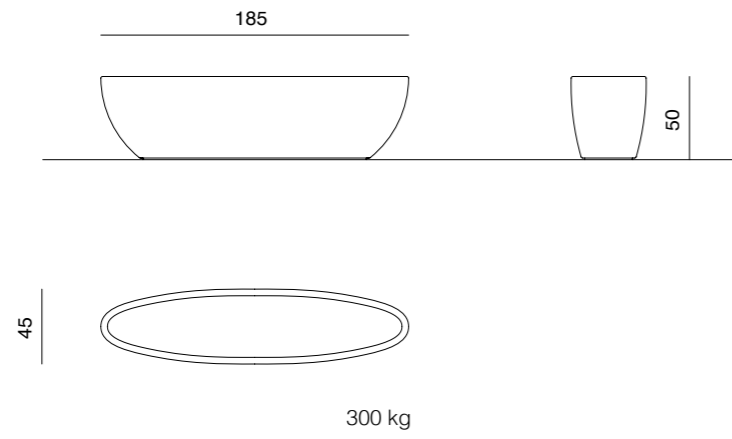
Durbanis / 2017



**ES Material** Hormigón UHPC **Acabado** Hormigón decapado e hidrofugado **Instalación** Apoyado sobre el suelo **FR Matériau** Béton UHPC **Finition** Béton décapé et hydrofugé **Installation** Autostable **EN Material** Concrete UHPC **Finish** Concrete acid etched and waterproofed **Installation** Surface mounted

# NAU

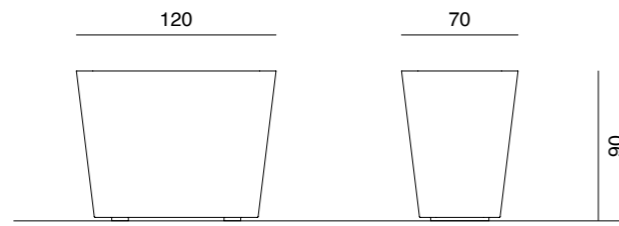
Alex Fernández Camps / 2014



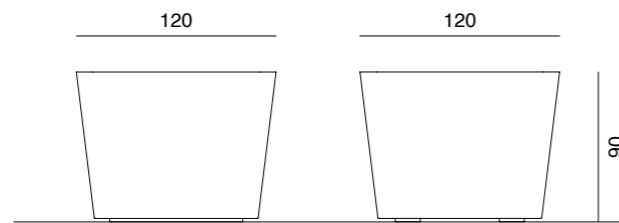
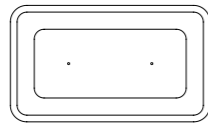
**ES Material** Hormigón **Acabado** Hormigón decapado e hidrofugado **Instalación** Apoyado sobre el suelo **FR Matériau** Béton  
**Finition** Béton décapé et hydrofugé **Installation** Autostable **EN Material** Concrete **Finish** Acid etched and waterproofed  
**Installation** Surface mounted

# L-PLANTER

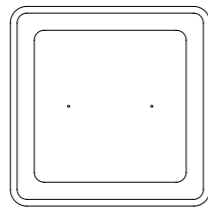
Germán Rubio / 2014



450 kg



600 kg

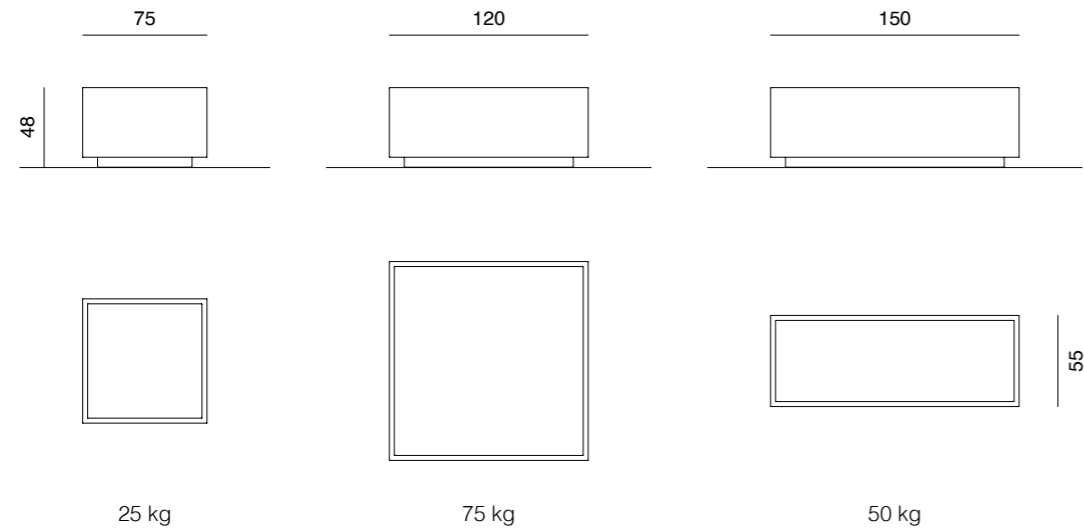


**ES Material** Hormigón armado **Acabado** Hormigón decapado e hidrofugado **Instalación** Apoyado sobre el suelo **FR Matériau** Béton **Finition** Béton décapé et hydrofugé **Installation** Autostable **EN Material** Concrete **Finish** Acid etched and waterproofed **Installation** Surface mounted



# SQUARE

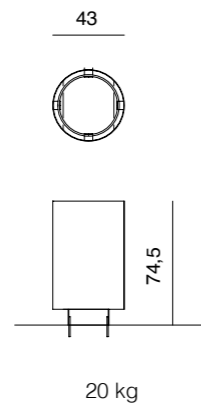
Durbanis / 2009



**ES Material** Chapa de acero pintado (3mm) / Corten **Acabado** Acero galvanizado y pintado al horno **Instalación** Apoyado sobre el suelo. Fijación adicional mediante pernos **FR Matériau** Tôle d'acier peint (3mm) / Corten **Finition** Acier galvanisé et poudre polyester cuite au four **Installation** Autostable. Boulons filetés pour fixation supplémentaire **EN Material** Painted steel plate (3mm) / Corten **Finish** Galvanized and powder coated steel **Installation** Surface mounted. Threaded bolts for additional fixing

## CILAR

German Rubio / 2008



**ES Material** Chapa de acero pintado (3mm) / Corten **Acabado** Acero galvanizado y pintado al horno. Aro en acero inoxidable  
**Instalación** Fijación mediante pernos **FR Matériau** Tôle d'acier peint (3mm) / Corten **Finition** Acier galvanisé et poudre polyester cuite au four. Anneau en acier inoxydable **Installation** Scellement direct ou chimique **EN Material** Painted steel plate (3mm) / Corten **Finish** Galvanized and powder coated steel. Stainless steel ring **Installation** Mounting with bolts

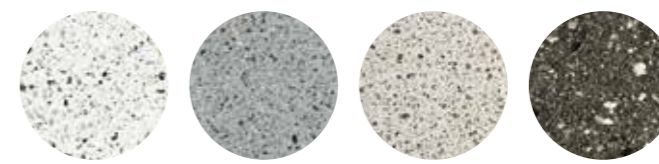




**Materiales / Matériaux / Materials**

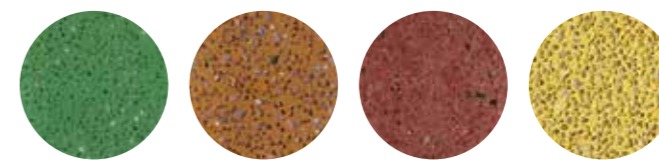
**HORMIGÓN / BÉTON / CONCRETE**

**Standard**



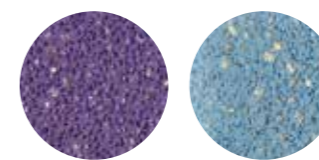
W G BE B

**Color**



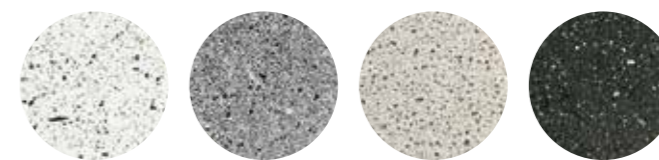
G O R Y

**Color +**



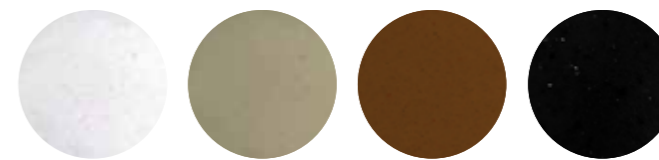
L BL

**UHPC**

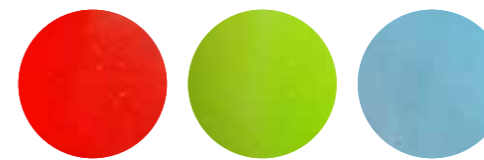


White Gray Beige Black

**POLIETILENO RECICLADO / POLYÉTHYLÈNE RECYCLÉ / RECYCLED POLYETHYLENE**



W 9003 BE 7034 BR 8011 BL 9005



R 3020 G P376M B 5024



#### PHOTOGRAPHY

Joan Guillamat, 7-9, 11, 17, 22-23, 43-45, 51-53, 61-67

Adrià Goula, 39

David Zarzoso, 31, 35, 37, 70

Marcel Asso, 29, 49, 55-57

Ronald Zijlstra, 18-19

Geert Wolters, 21

Utopikphoto, 2

Michael Bouton, 4, 14-15

Alexis Toureau, 68

#### AWARDS

Loclock



#### Distribuidores / Distributeurs / Distributors

##### Austria

RASTI GmbH - STADTMOBILIAR  
An der Mühle 21,  
D-49733 Haren, Germany  
T +49 5934 70350  
info@stadtmobiliar.eu

##### Belgium

PANACHE  
Klappijstraat 112 | 3294 DIEST, Belgium  
T +32 (0) 13 30 57 10  
M +32 (0) 495 56 64 26  
geert.wolters@panache-streetfurniture.eu

##### Denmark

UNO/UNIQA  
Hovedkontor: Industriparken 9  
4640 Faxe, Denmark  
T +45 70 21 50 90  
info@uniqa.dk

##### France

PRO URBA  
51, rue Louis Ampère  
93330 Neuilly-sur-Marne, France  
T +33 (0)158 03 00 38  
prouriba@prouriba.com

##### Germany

RASTI GmbH - STADTMOBILIAR  
An der Mühle 21  
D-49733 Haren, Germany  
T +49 5934 70350  
info@stadtmobiliar.eu

##### Ireland

Land-Mark Landscaping Systems  
Trefeglwys Road, Caersws, Powys  
SY17 5HH  
T 01686 689 198  
sales@landmarkwales.com

##### Netherlands

TJINCO  
Verheeskade 321  
2521 DE, Den Haag, The Netherlands  
T +31(0)70 361 59 35  
info@tjinco.nl

##### Norway

UNIQA AS  
Welhavens vei 15  
N-4319 Sandnes, Norway  
T +47 51 66 76 10  
info@uniqa.no

##### Poland

Archgoods  
Gajowicka 95  
53-421 Wrocław  
T + 48 608 241 333  
tomasz.matuszczak@archgoods.eu

##### Portugal

URBANLAB  
Rua Ferreira de Macedo 42 - Sala 11  
4400-128 Vila Nova de Gaia - Porto, Portugal  
T +351 914327714  
ruimarcalfreitas@urbanlab.pt

##### Sweden

UNIQA AB  
Drottninggatan 11  
252 21 Helsingborg, Sweden  
Tel. +46 0220 48 48 08  
info@uniqa.se

##### Switzerland

PRO URBA  
Route de Chêne 5, Case Postale 6298  
1211 Genève  
T +41 (0)22 849 05 27  
malherbe@prouriba.com www.prouriba.ch

##### UK

Land-Mark Landscaping Systems  
Trefeglwys Road, Caersws, Powys  
SY17 5HH  
T 01686 689 198  
sales@landmarkwales.com

##### USA

MD3 Contract Ltd.  
412 Kelburn Rd., Suite 312 Deerfield  
IL, USA 60015  
T 847.940.7072  
tainerd@gmail.com

# THE FUTURE