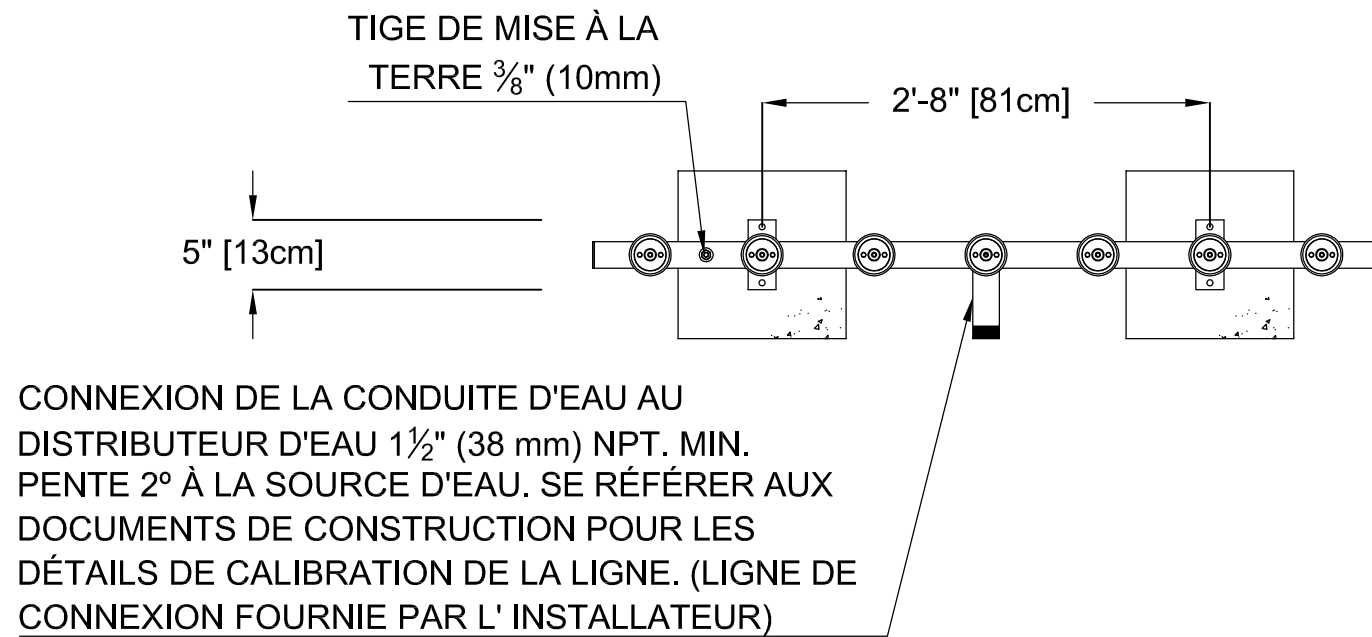
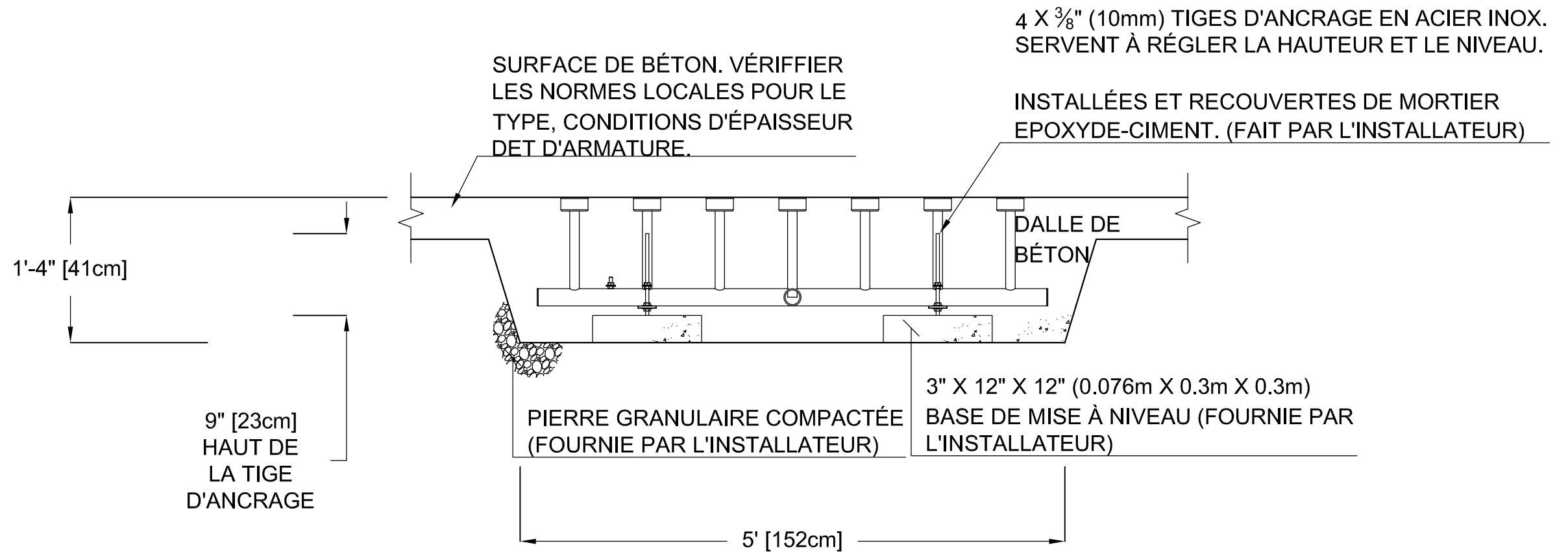


VUE EN PLAN



VUE D'ÉLEVATION



**VOR-0318.0XXX MUR D'EAU N°1 (Détail de Construction)**

NOM DU PRODUIT : WATER WALL No1

INFORMATION DU PRODUIT

NUMÉRO DE PRODUIT : VOR-0318.0XXX

DATE: 03/17/11

PAGE NO: 1/1

FORMAT 11"x17"

