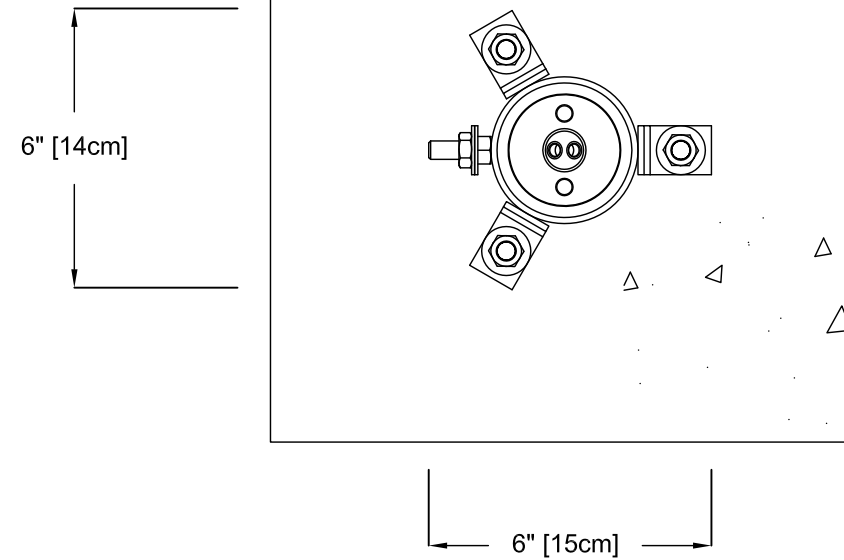
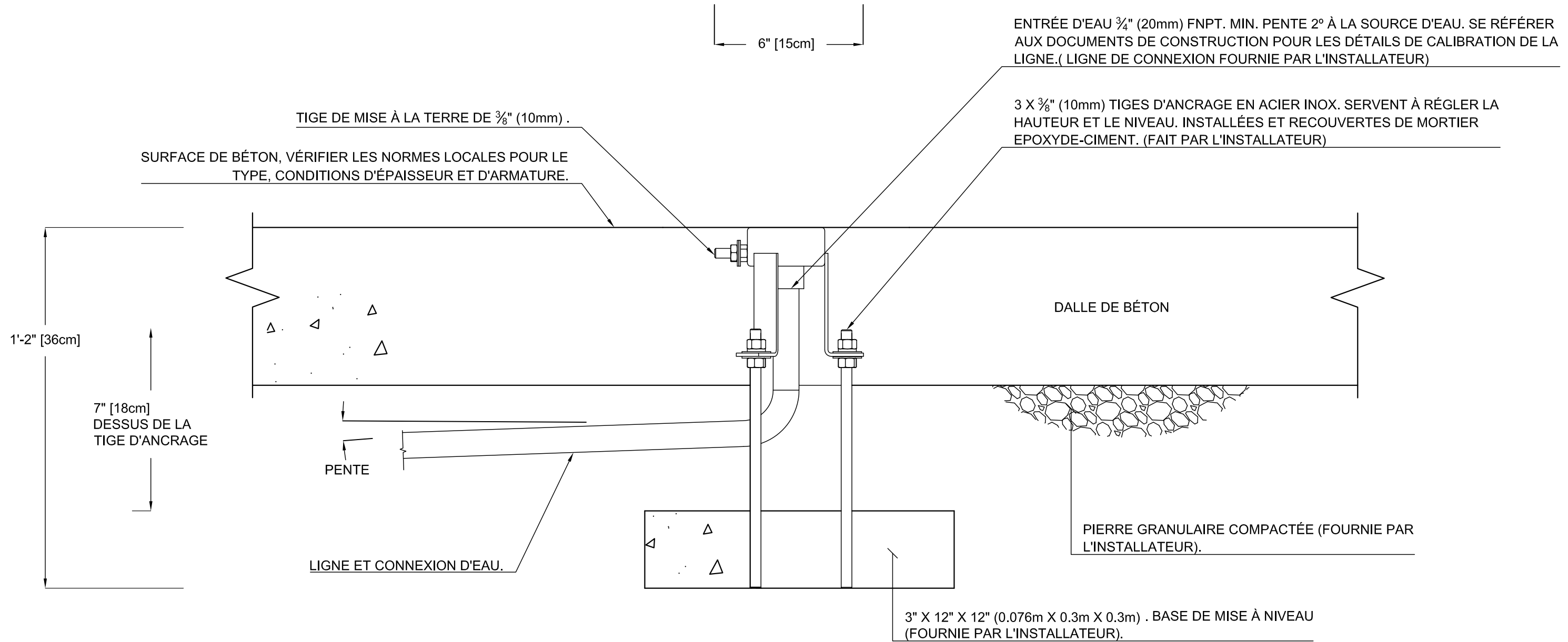


VUE EN PLAN



NOTE:
TÂCHE DE L'INSTALLATEUR OU DE L'ENTREPRENEUR,
RECOURS POSSIBLE À DES FOURNISSEURS DE SERVICES
AUTRES QUE LE FABRICANT DE L'ÉQUIPEMENT.
CONSULTEZ LE CAHIER DES CHARGES DU PROJET POUR
LES DÉTAILS PROPRES À LA RESPONSABILITÉ.

VUE D'ÉLEVATION



NOM DU PRODUIT : JET DIRECTIONNEL

INFORMATION DU PRODUIT

NUMÉRO DE PRODUIT : VOR-0321.4XXX

DATE: 08/05/16

PAGE NO: 1/1

FORMAT 11"x17"

