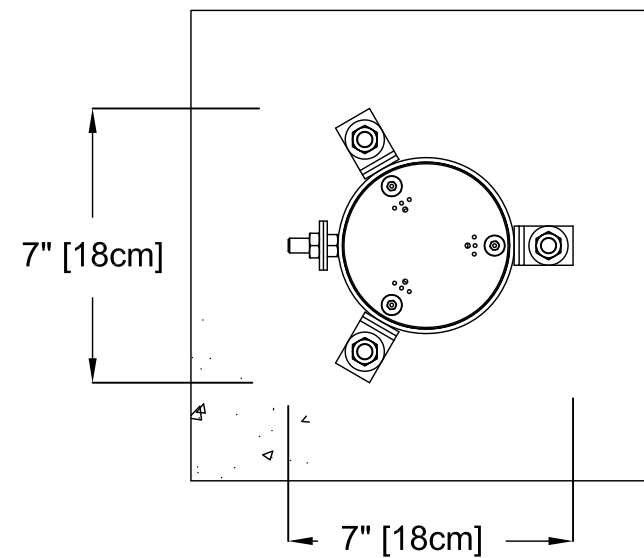
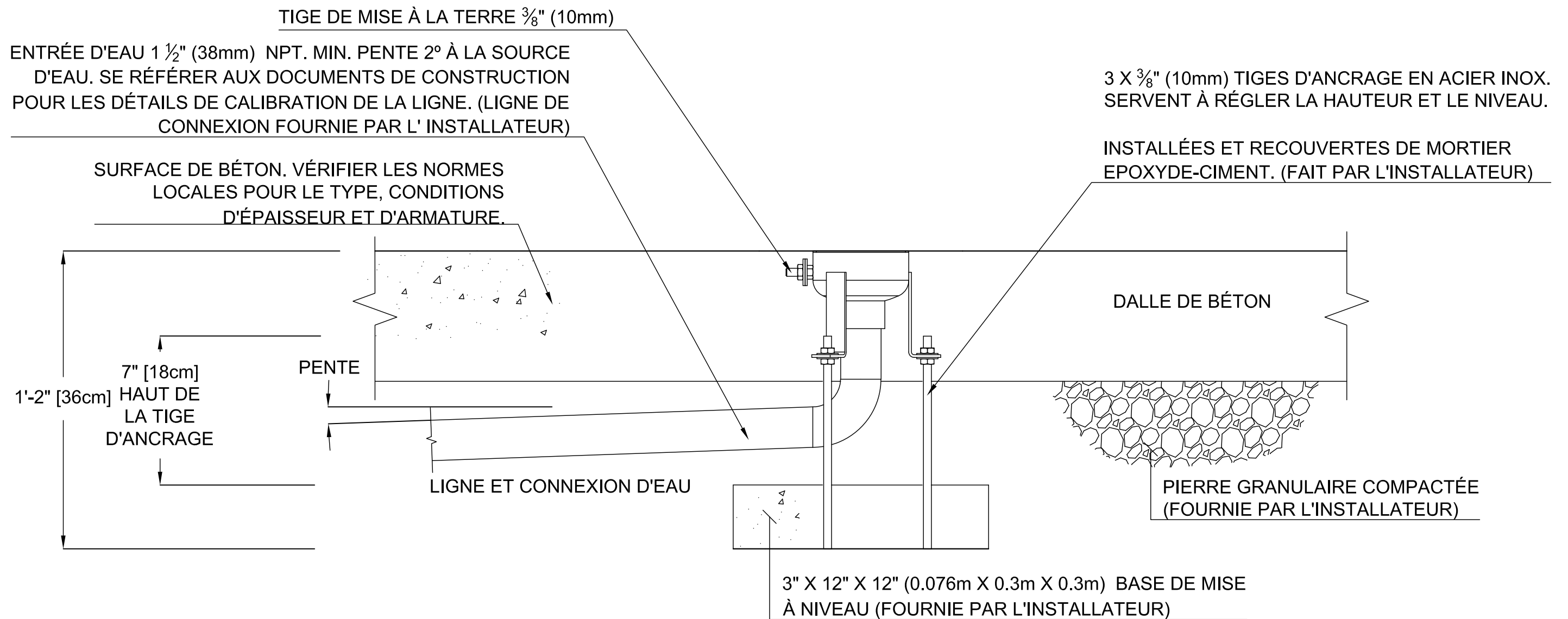


VUE EN PLAN



VUE D'ÉLEVATION



VOR-0329.4XXX BOURGEON D'EAU No.2 (Détail de Construction)

NOM DU PRODUIT : BOURGEON D'EAU No.2

INFORMATION DU PRODUIT

NUMÉRO DE PRODUIT : VOR-0329.4XXX

DATE: 08/05/16

PAGE NO: 1/1

FORMAT 11"x17"

