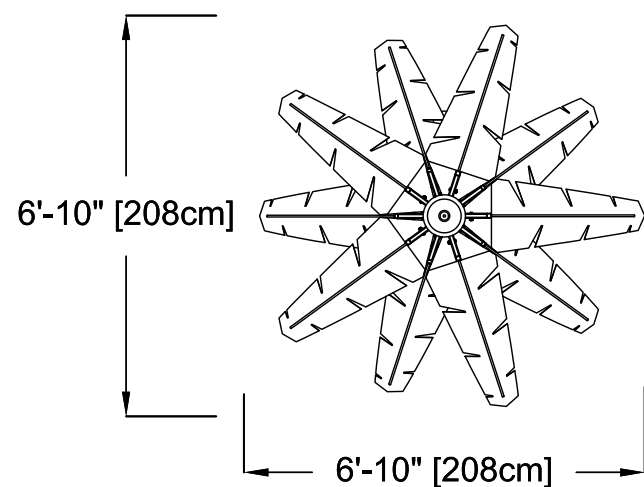
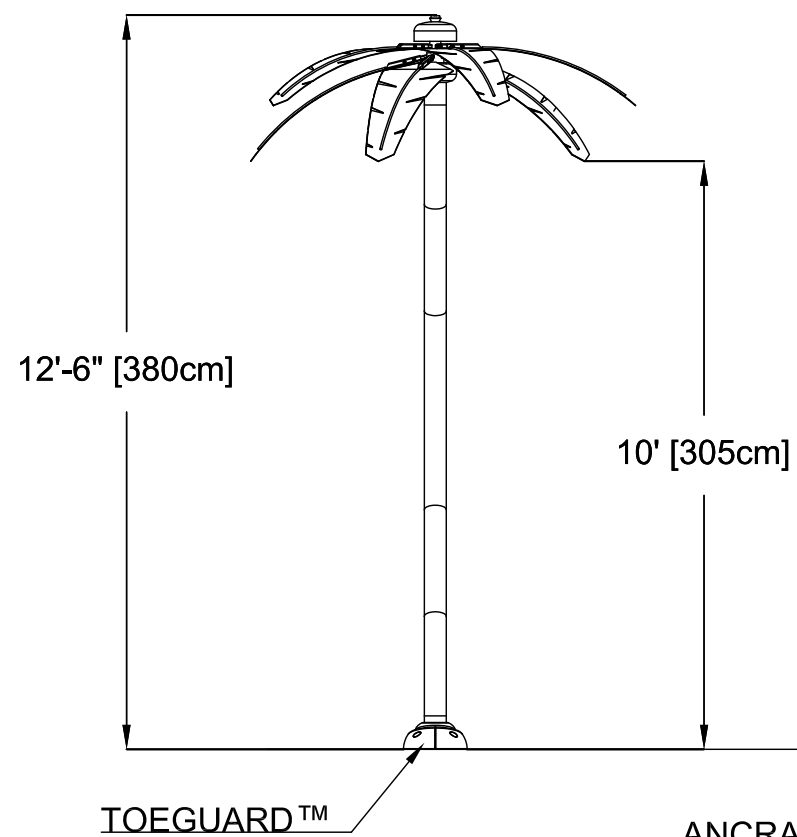


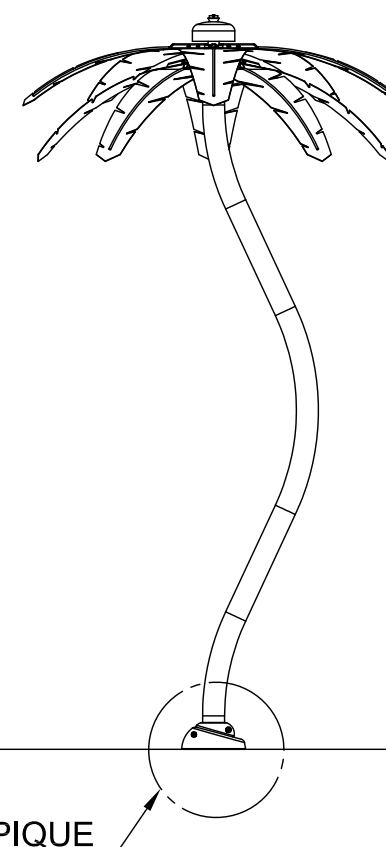
VUE EN PLAN



VUE D'ÉLEVATION



VUE D'ÉLEVATION DE CÔTÉ



**VOR-0510.2XXX PALMIER ONDULÉ (Détail de Construction)**

NOM DU PRODUIT : PALMIER ONDULÉ

INFORMATION DU PRODUIT

NUMÉRO DE PRODUIT : VOR-0510.2XXX

DATE: 06/04/09

PAGE NO: 1/1

FORMAT 11"x17"

