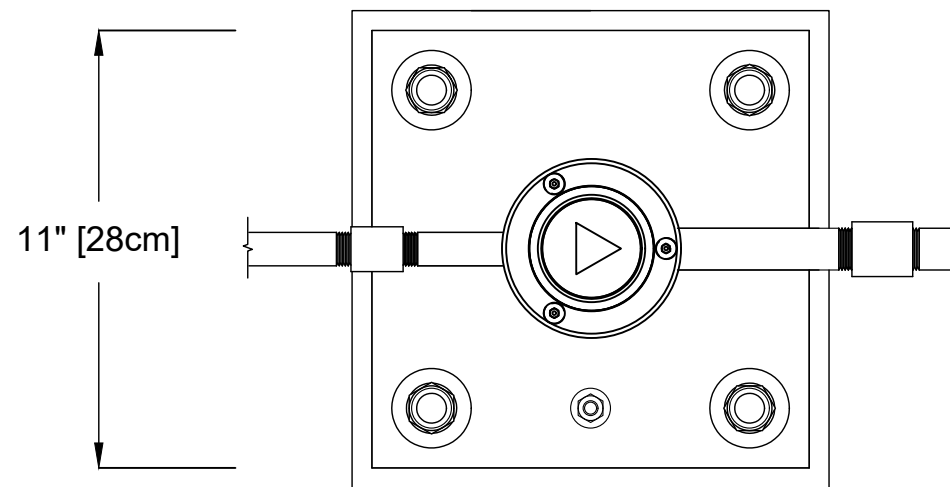


CES DESSINS FOURNISSENT UNE VUE D'ENSEMBLE GÉNÉRIQUE DE L'INSTALLATION. IL N'EST PAS SPÉCIFIQUE AU PROJET OU NE REFLÈTE PAS TOUTE PERSONNALISATION À MOINS D'ÊTRE NOTÉE. VEUILLEZ CONTACTER VORTEX STRUCTURES AQUATIQUES INTERNATIONALES POUR PLUS DE DÉTAILS.

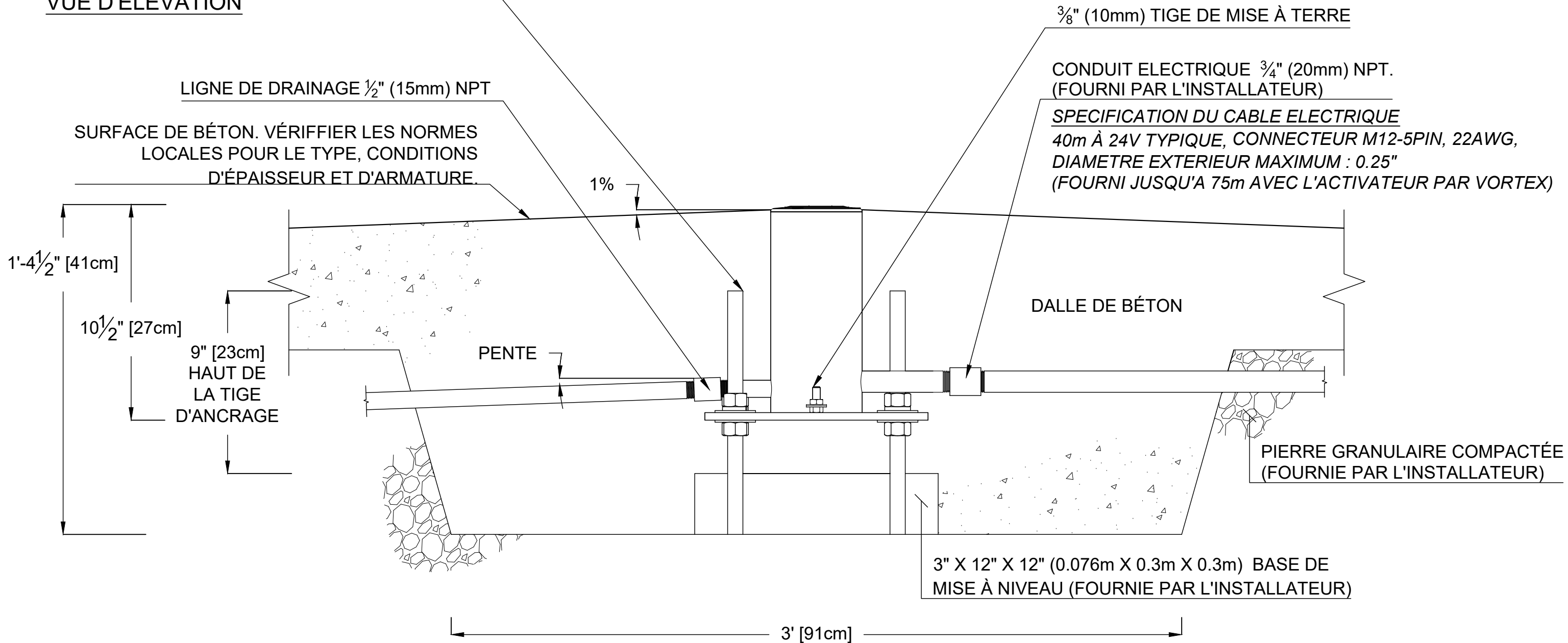
VUE EN PLAN

4 X 3/4" (20mm) TIGES D'ANCRAGE EN ACIER INOX. SERVENT À RÉGLER LA HAUTEUR ET LE NIVEAU. INSTALLÉES ET RECOUVERTES DE MORTIER EPOXYDE-CIMENT. (FAIT PAR L'INSTALLATEUR)



NOTE :
LES ACTIVEURS DE PIEDS NE DOIVENT PAS ÊTRE INSTALLÉ LE LONG D'UN FLUX DE DRAINAGE, NI SOUS UNE SOURCE DIRECTE DE PULVERISATION/PROJECTION D'EAU, NI DANS UNE ZONE D'ACCUMULATION D'EAU.

VUE D'ÉLÉVATION



NOM DU PRODUIT : BORNE D'ACTIVATION DE PIED

DESSINÉ PAR: SR

NUMÉRO DU PRODUIT: VOR-0606.0XXX

DATE: 2021/V1

PAGE NO: 1/1

FORMAT 11"x17"

VERIFIÉ PAR: GZ

