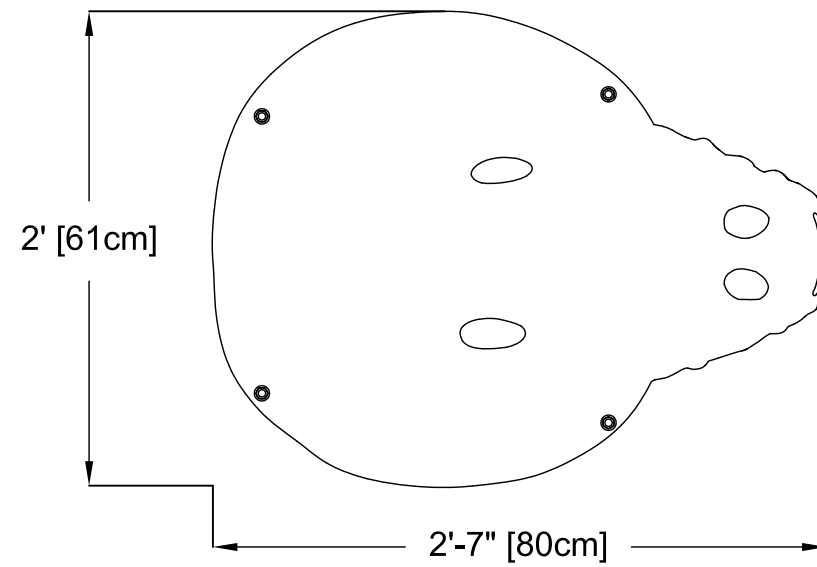


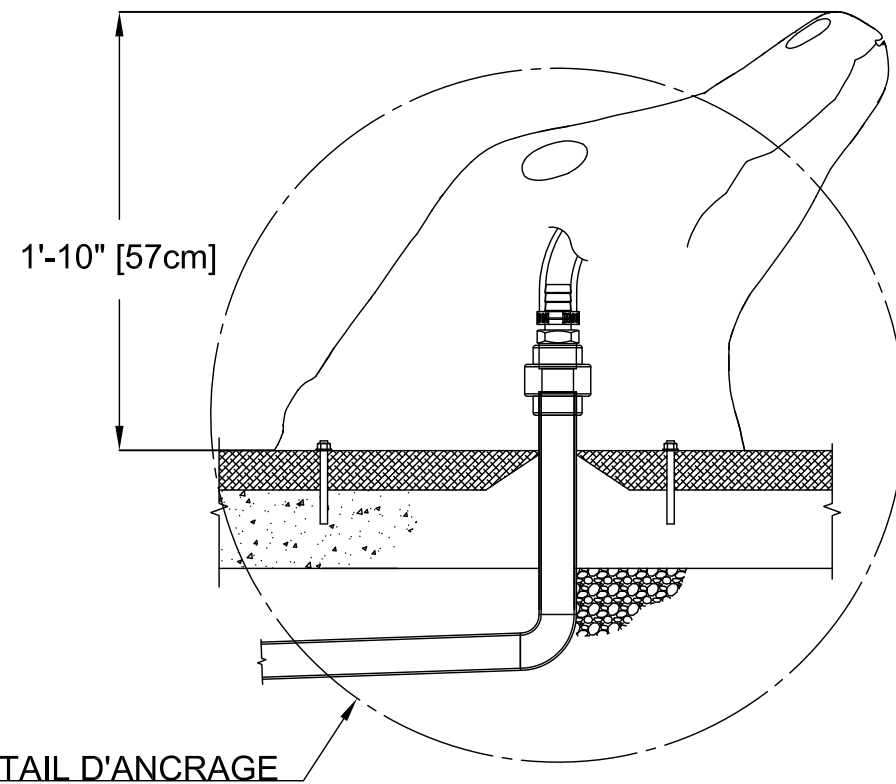
VUE EN PLAN



2' [61cm]

2'-7" [80cm]

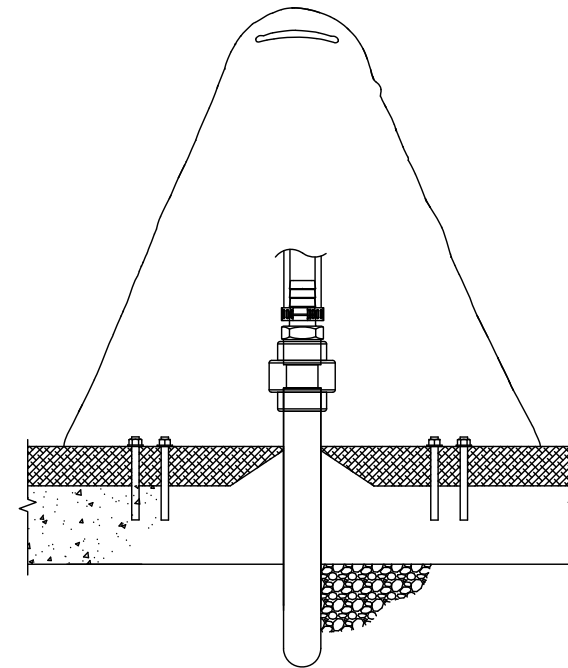
VUE D'ÉLÉVATION



1'-10" [57cm]

DÉTAIL D'ANCRAGE

VUE D'ÉLÉVATION DE CÔTÉ



VOR-1102.0XXX ALLIGATOR (Détail de Construction)

NOM DU PRODUIT : ALLIGATOR

INFORMATION DU PRODUIT

NUMÉRO DE PRODUIT : VOR-1102.0XXX

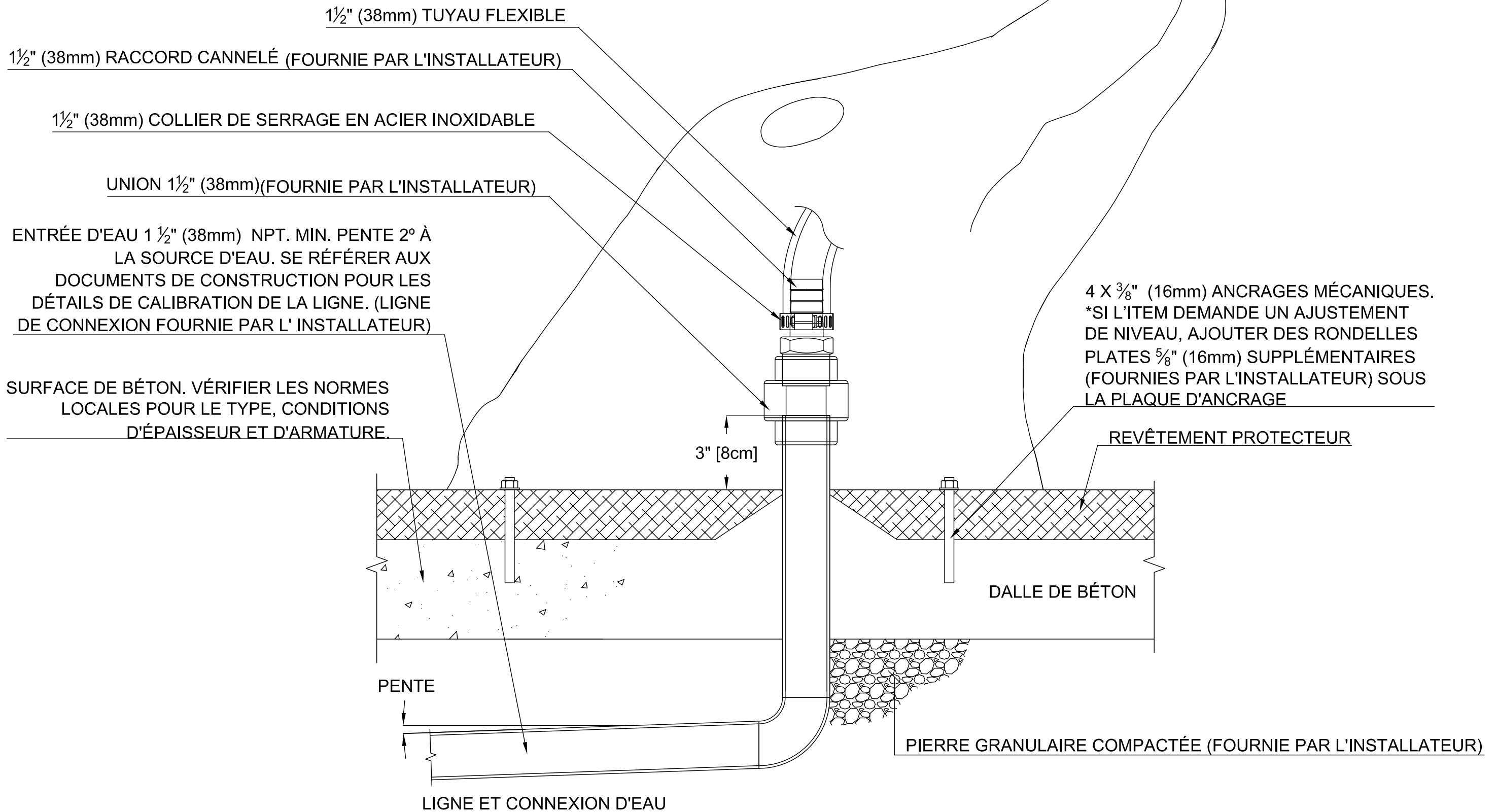
DATE: 07/16/09

PAGE NO: 1/2

FORMAT 11"x17"



DÉTAIL D'ANCRAGE



VOR-1102.0XXX ALLIGATOR (Détail de Construction)

NOM DU PRODUIT : ALLIGATOR	INFORMATION DU PRODUIT			
NUMÉRO DE PRODUIT : VOR-1102.0XXX	DATE: 07/16/09	PAGE NO: 2/2	FORMAT 11"x17"	