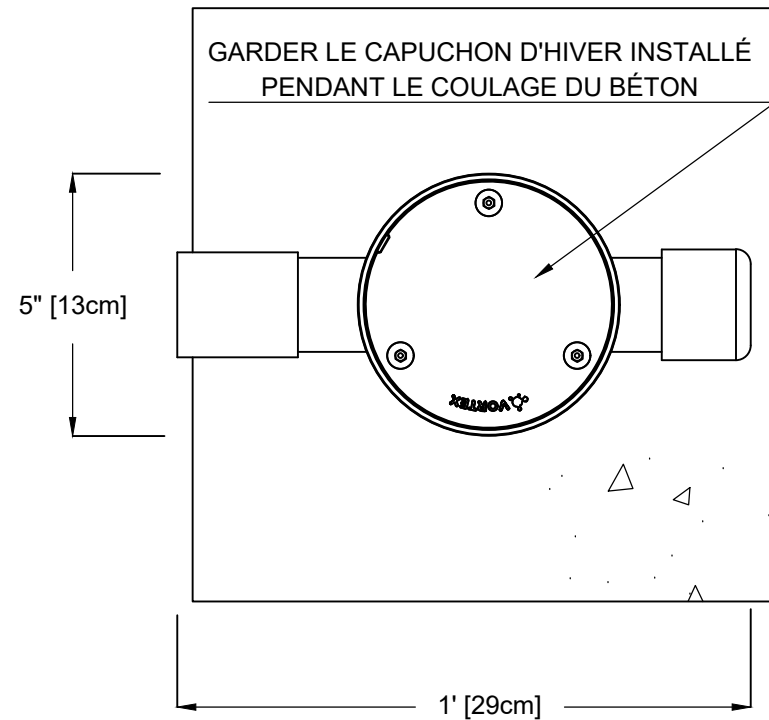


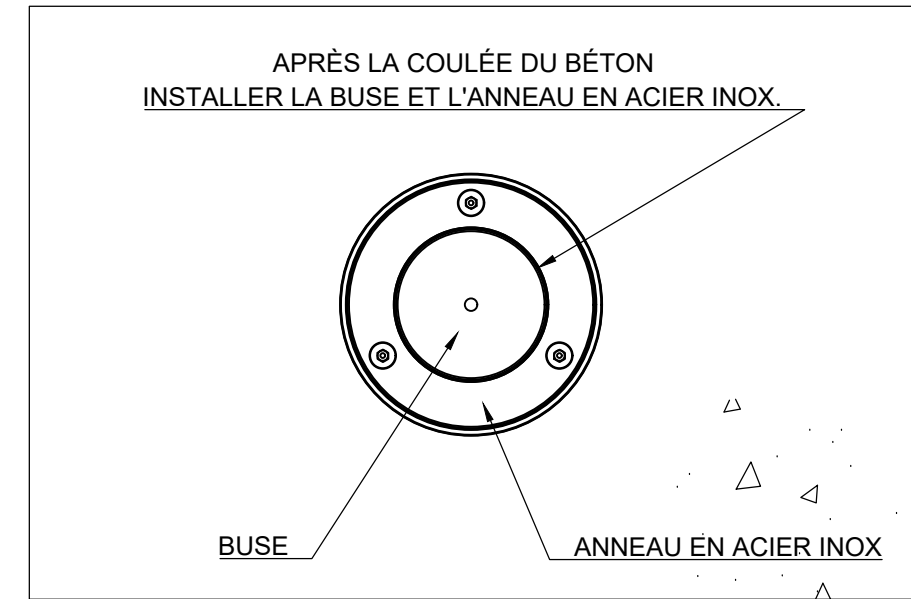
NOTES:

- 1) TÂCHE DE L'INSTALLATEUR OU DE L'ENTREPRENEUR, RECOURS POSSIBLE À DES FOURNISSEURS DE SERVICES AUTRES QUE LE FABRICANT DE L'ÉQUIPEMENT. CONSULTEZ LE CAHIER DES CHARGES DU PROJET POUR LES DÉTAILS PROPRES À LA RESPONSABILITÉ.
- 2) ASSEMBLAGE ENCAPSULÉ EN POLYMÈRE AUCUNE MISE À LA TERRE ET AUCUNE LIAISON DE MASSES RECOMMANDÉES POUR LE SYSTÈME SPRAYLINK^{MC}. SUIVEZ LE CODE LOCAL.
- 3) SE RÉFÉRER AU GUIDE D'INSTALLATION POUR PLUS DE DÉTAILS.

VUE EN PLAN



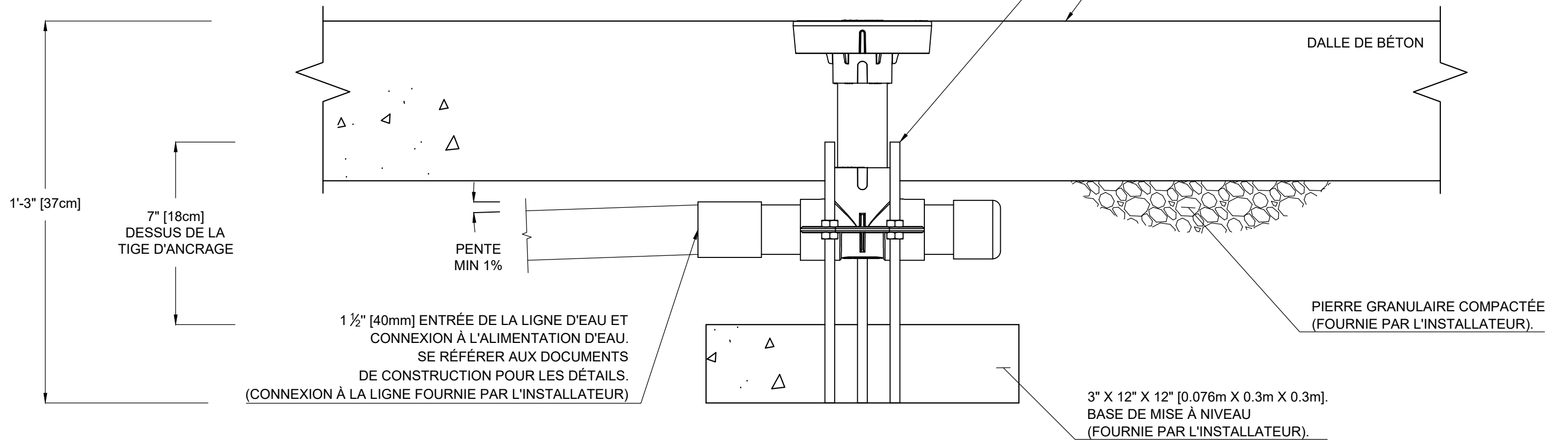
VUE EN PLAN



3 X 3/8" [10mm] TIGES D'ANCRAGE EN ACIER INOX. SERVENT À RÉGLER LA HAUTEUR ET LE NIVEAU. INSTALLÉES ET RECOUVERTES DE MORTIER EPOXYDE-CIMENT. (FAIT PAR L'INSTALLATEUR)

SURFACE DE BÉTON.
VÉRIFIER LES NORMES LOCALES POUR LE TYPE, CONDITIONS D'ÉPAISSEUR ET D'ARMATURE.

VUE D'ÉLEVATION



NOM DU PRODUIT : SPRAYLINK JET NO.1

INFORMATION DU PRODUIT

NUMÉRO DE PRODUIT : VOR 3000

DATE: 02/11/22

PAGE NO: 1/1

FORMAT 11"x17"

