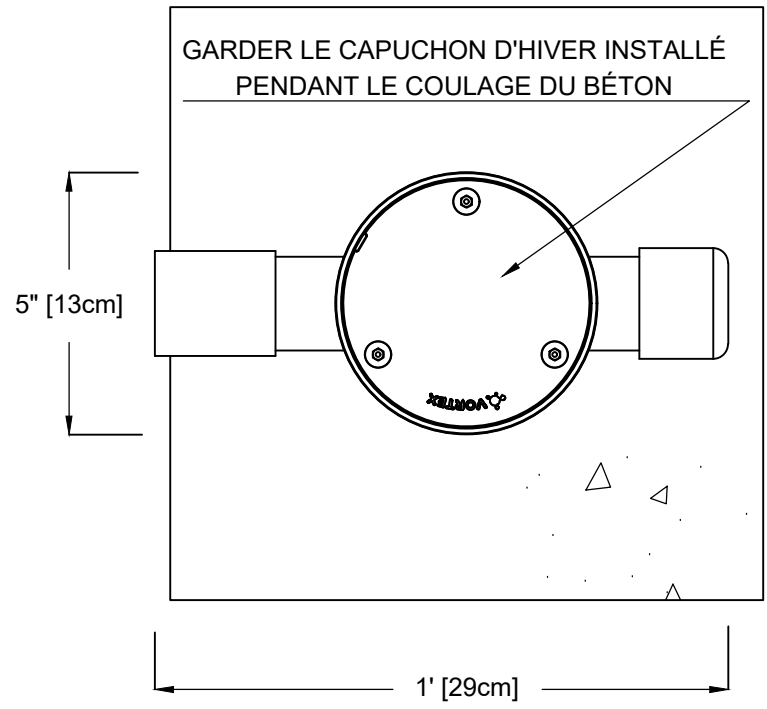


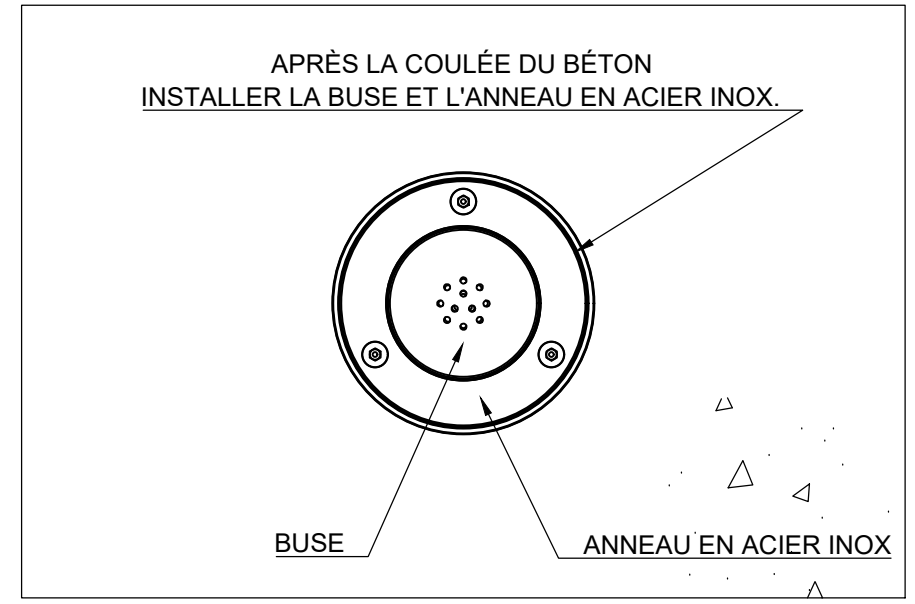
NOTE:

- 1) TÂCHE DE L'INSTALLATEUR OU DE L'ENTREPRENEUR, RECOURS POSSIBLE À DES FOURNISSEURS DE SERVICES AUTRES QUE LE FABRICANT DE L'ÉQUIPEMENT. CONSULTEZ LE CAHIER DES CHARGES DU PROJET POUR LES DÉTAILS PROPRES À LA RESPONSABILITÉ.
- 2) ASSEMBLAGE ENCAPSULÉ EN POLYMÈRE AUCUNE MISE À LA TERRE ET AUCUNE LIAISON DE MASSES RECOMMANDÉES POUR LE SYSTÈME SPRAYLINK^{MC} SUIVEZ LE CODE LOCAL.
- 3) SE RÉFÉRER AU GUIDE D'INSTALLATION POUR PLUS DE DÉTAILS.

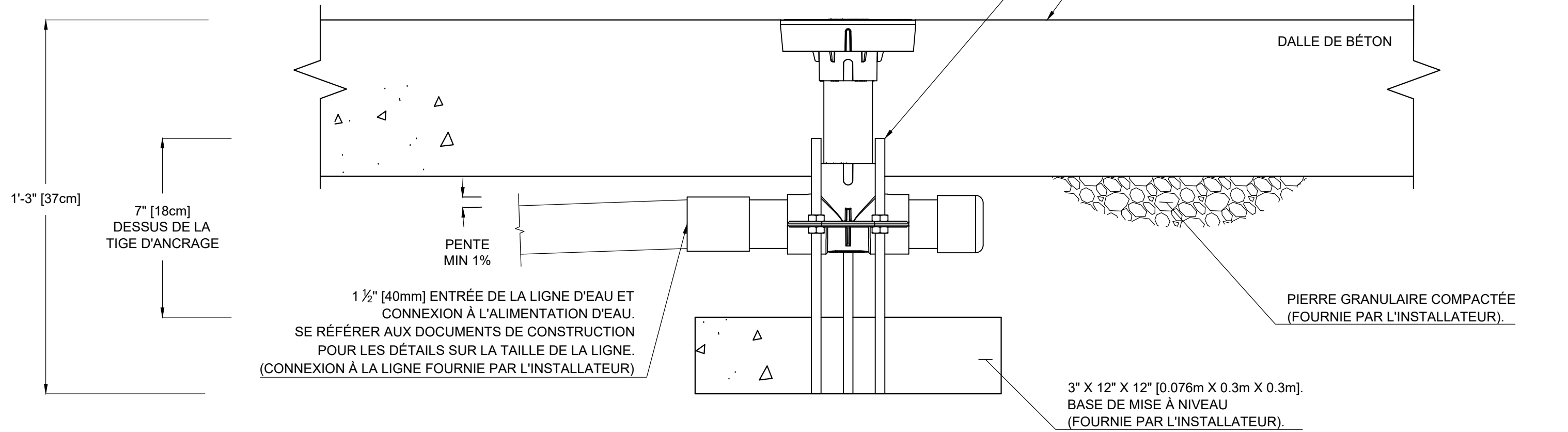
VUE EN PLAN



VUE EN PLAN



VUE D'ÉLÉVATION



NOM DU PRODUIT : SPRAYLINK FONTAINE

INFORMATION DU PRODUIT

NUMÉRO DE PRODUIT : VOR 3007

DATE: 02/11/22

PAGE NO: 1/1

FORMAT 11"x17"

