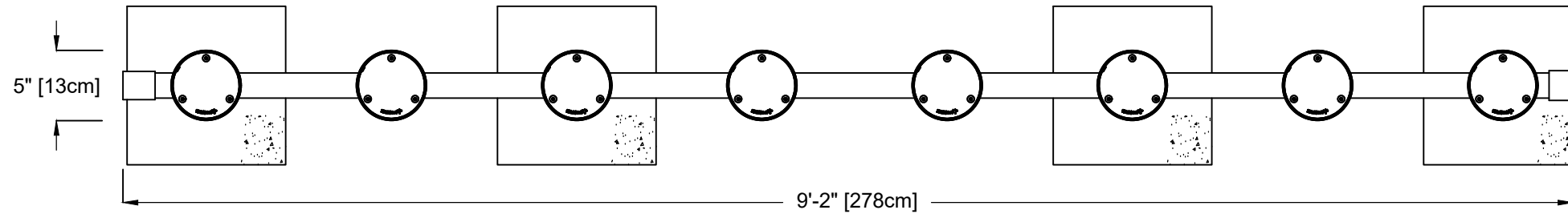


NOTES:

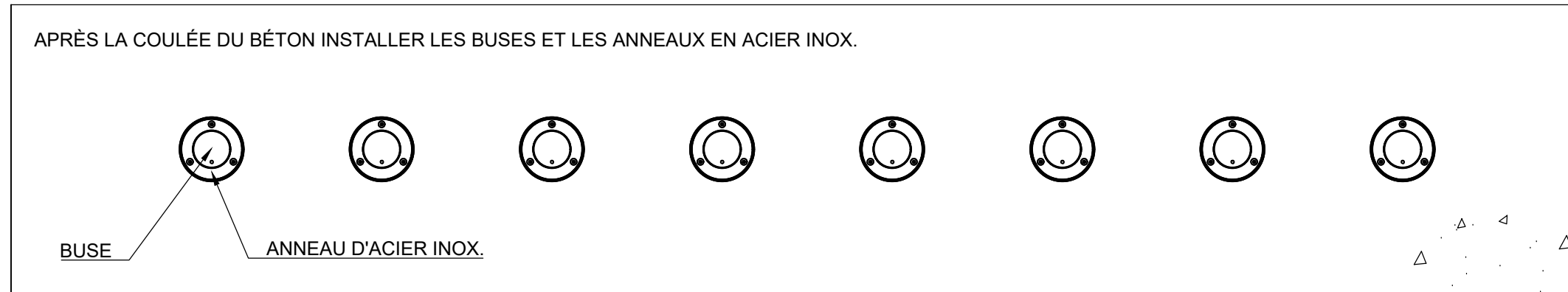
- 1) TÂCHE DE L'INSTALLATEUR OU DE L'ENTREPRENEUR, RECOURS POSSIBLE À DES FOURNISSEURS DE SERVICES AUTRES QUE LE FABRICANT DE L'ÉQUIPEMENT. CONSULTEZ LE CAHIER DES CHARGES DU PROJET POUR LES DÉTAILS PROPRES À LA RESPONSABILITÉ.
- 2) ASSEMBLAGE ENCAPSULÉ EN POLYMÈRE AUCUNE MISE À LA TERRE ET AUCUNE LIAISON DE MASSES RECOMMANDÉES POUR LE SYSTÈME SPRAYLINK<sup>MC</sup>. SUIVEZ LE CODE LOCAL.
- 3) SE RÉFÉRER AU GUIDE D'INSTALLATION POUR PLUS DE DÉTAILS.

**VUE EN PLAN**

GARDER LES CAPUCHONS D'HIVER INSTALLÉS PENDANT LE COULAGE DU BÉTON



APRÈS LA COULÉE DU BÉTON INSTALLER LES BUSES ET LES ANNEAUX EN ACIER INOX.

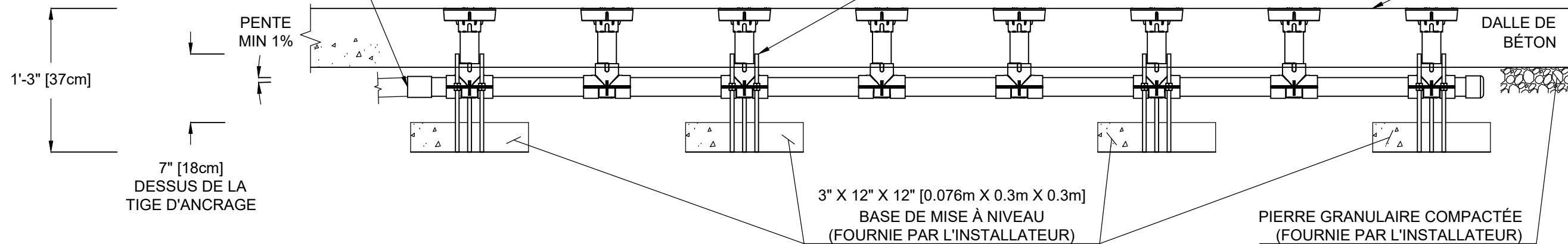


**VUE D'ÉLÉVATION**

1 1/2" [40mm] ENTRÉE DE LA LIGNE D'EAU ET CONNEXION À L'ALIMENTATION D'EAU. SE RÉFÉRER AUX DOCUMENTS DE CONSTRUCTION POUR LES DÉTAILS. (CONNEXION À LA LIGNE FOURNIE PAR L'INSTALLATEUR)

16 X 3/8" [10mm] TIGES D'ANCRAGE EN ACIER INOX. SERVENT À RÉGLER LA HAUTEUR ET LE NIVEAU. INSTALLÉES ET RECOUVERTES DE MORTIER EPOXYDE-CIMENT. (FAIT PAR L'INSTALLATEUR)

SURFACE DE BÉTON. VÉRIFIER LES NORMES LOCALES POUR LE TYPE, CONDITIONS D'ÉPAISSEUR ET D'ARMATURE.



NOM DU PRODUIT : SPRAYLINK TUNNEL NO.2

INFORMATION DU PRODUIT

NUMÉRO DE PRODUIT : VOR 3055

DATE: 02/11/22

PAGE NO: 1/1

FORMAT 11"x17"

