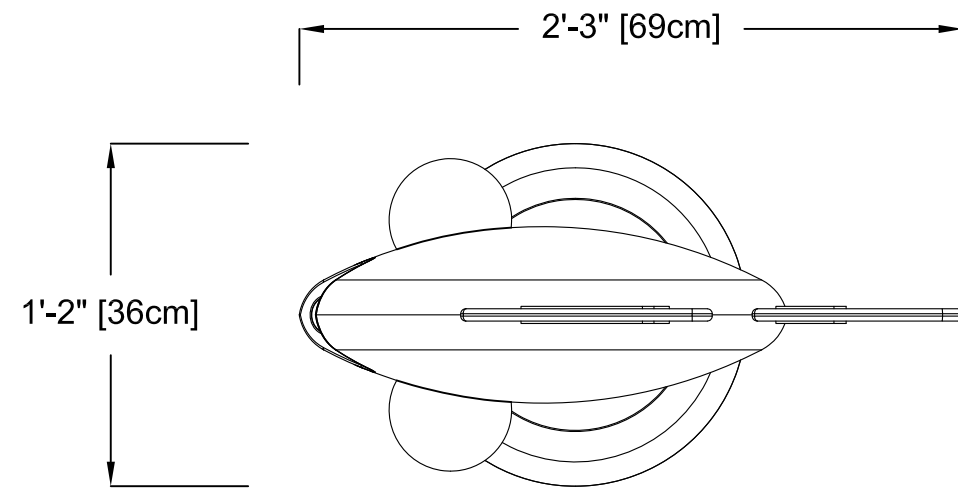
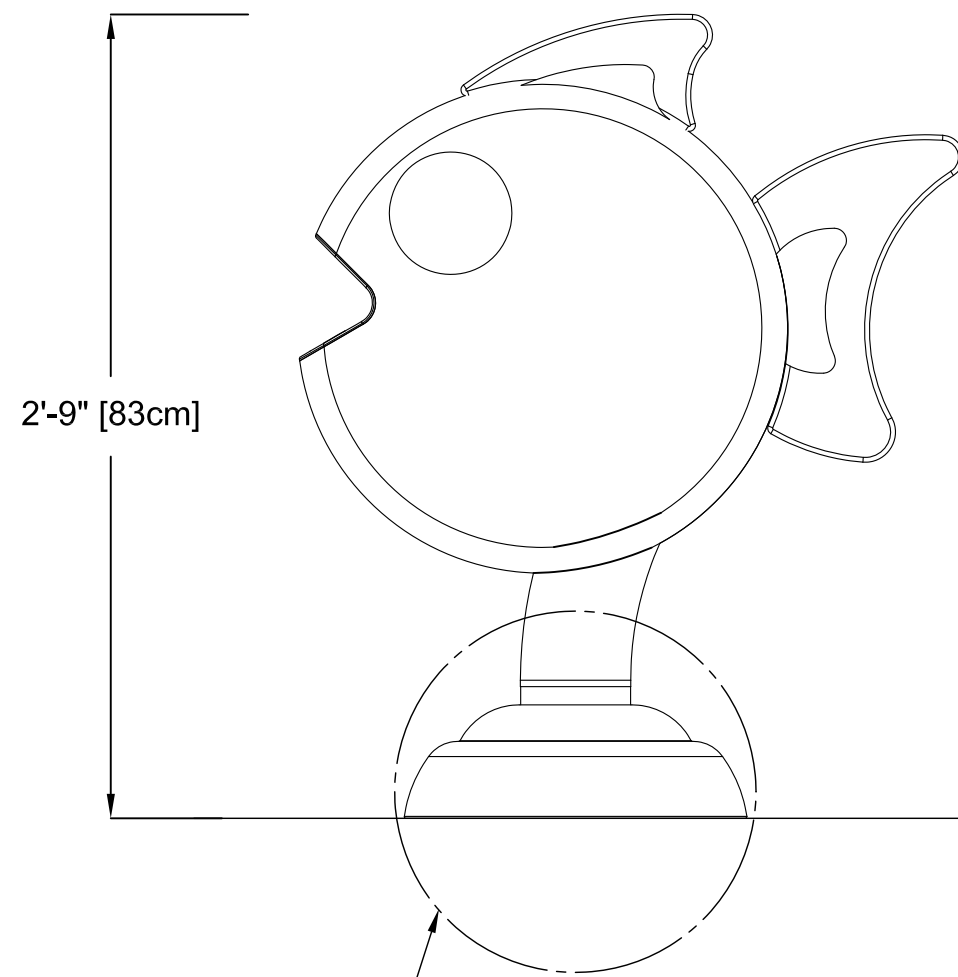


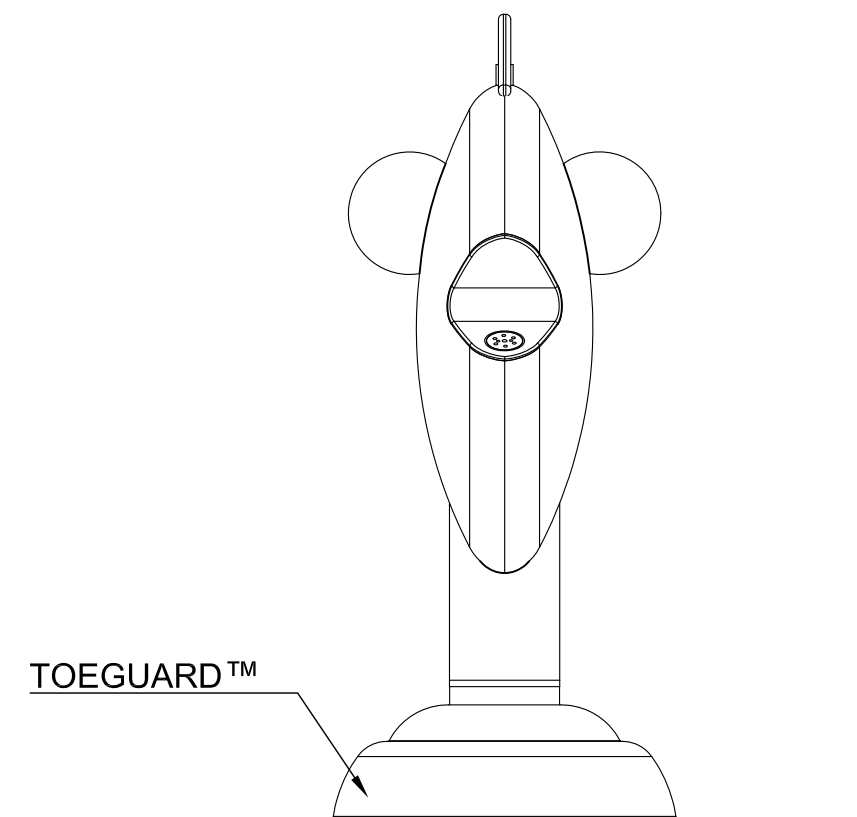
VUE EN PLAN



VUE D'ÉLEVATION



VUE D'ÉLEVATION DE CÔTÉ



ANCRAGE SAFESWAP N°1 TYPIQUE

VOR-7218.2XXX POISSON No1 (Détail de Construction)

NOM DU PRODUIT : POISSON No1

NUMÉRO DE PRODUIT : VOR-7218.2XXX

DATE: 01/26/15

INFORMATION DU PRODUIT

PAGE NO: 1/1

FORMAT 11"x17"

