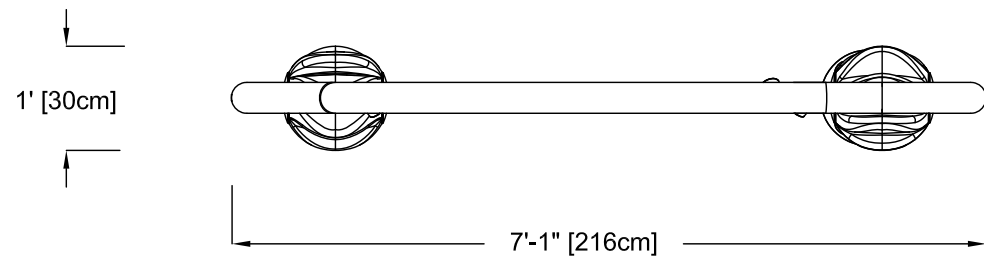
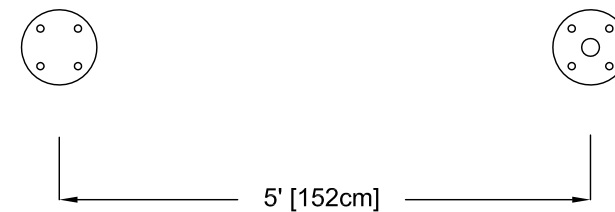


CES DESSINS FOURNISSENT UNE VUE D'ENSEMBLE GÉNÉRIQUE DE L'INSTALLATION. IL N'EST PAS SPÉCIFIQUE AU PROJET OU NE REFLÈTE PAS TOUTE PERSONNALISATION À MOINS D'ÊTRE NOTÉE. VEUILLEZ CONTACTER VORTEX STRUCTURES AQUATIQUES INTERNATIONALES POUR PLUS DE DÉTAILS.

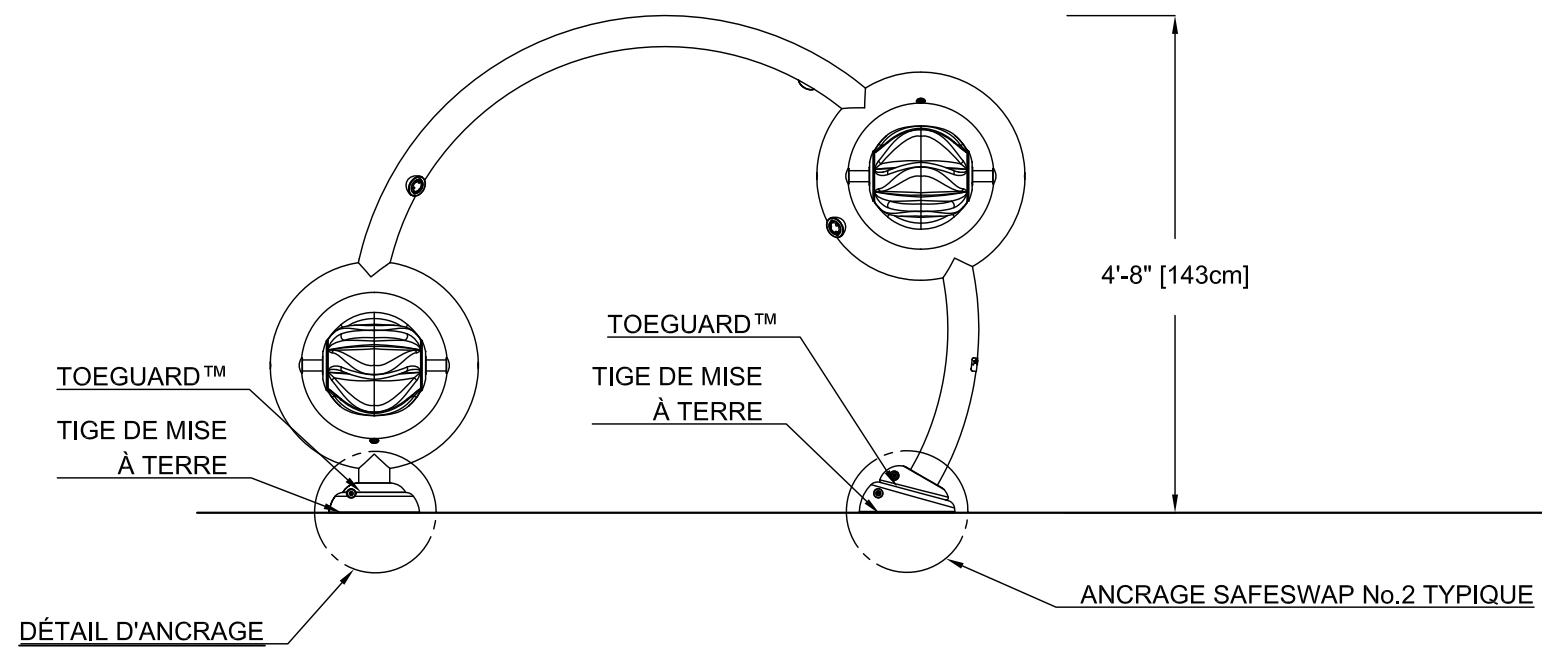
VUE EN PLAN



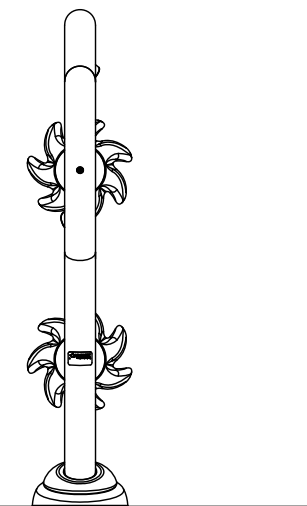
EMPLACEMENT DES ANCRAGES



VUE D'ÉLEVATION



VUE D'ÉLEVATION DE CÔTÉ



NOM DU PRODUIT : LUNA No.1

NUMÉRO DU PRODUIT: 7230.2XXX

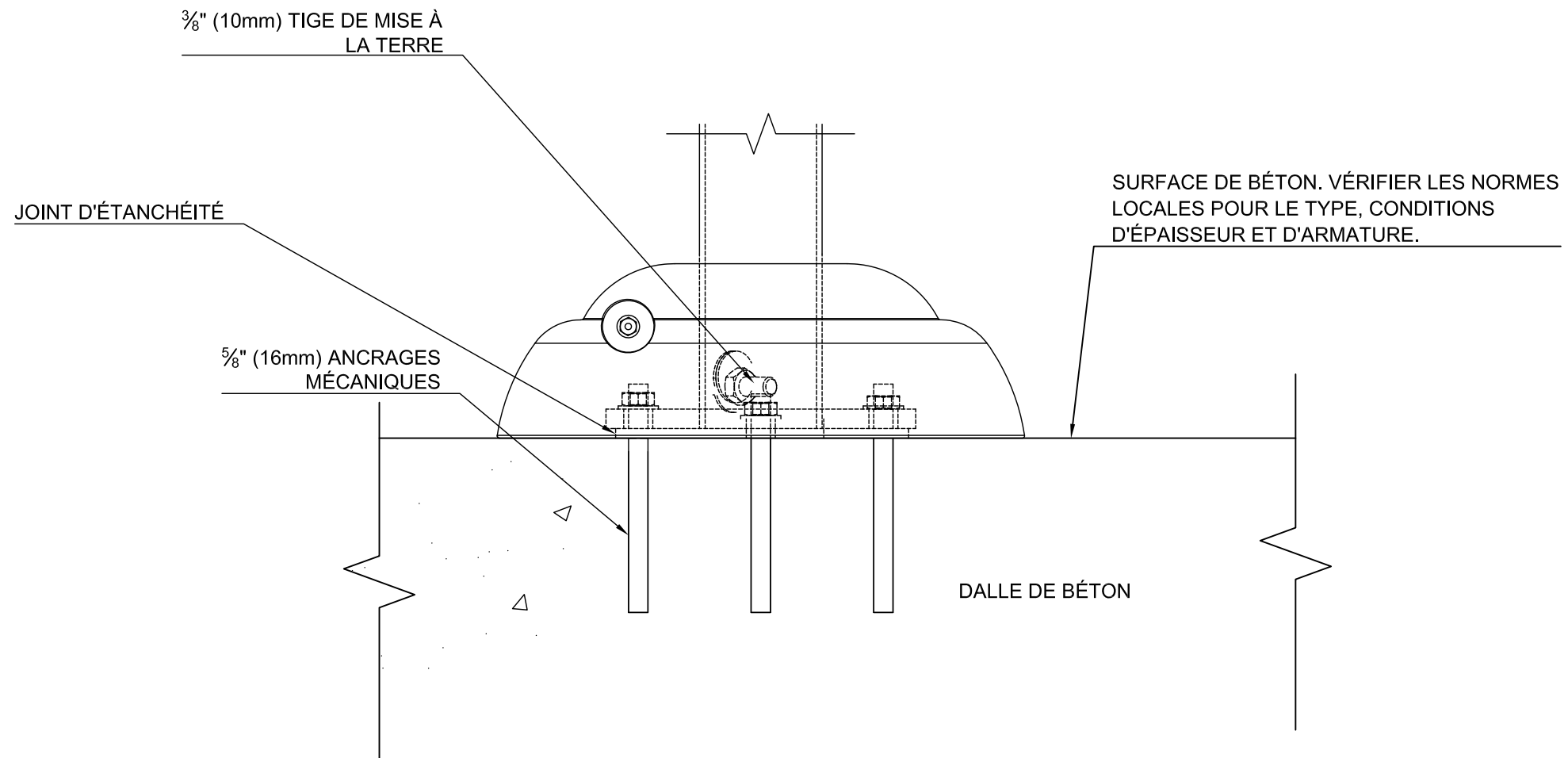
DATE: 10/04/2017

PAGE NO: 1/2

FORMAT 11"x17"



CES DESSINS FOURNISSENT UNE VUE D'ENSEMBLE GÉNÉRIQUE DE L'INSTALLATION. IL N'EST PAS SPÉCIFIQUE AU PROJET OU NE REFLÈTE PAS TOUTE PERSONNALISATION À MOINS D'ÊTRE NOTÉE. VEUILLEZ CONTACTER VORTEX STRUCTURES AQUATIQUES INTERNATIONALES POUR PLUS DE DÉTAILS.



VOR-7230.2XXX LUNA No.1 (Détail de Construction)

DÉTAIL D'ANCRAGE

NOM DU PRODUIT : LUNA No.1

NUMÉRO DU PRODUIT: 7230.2XXX

DATE: 10/04/2017

PAGE NO:2/2

FORMAT 11"x17"

