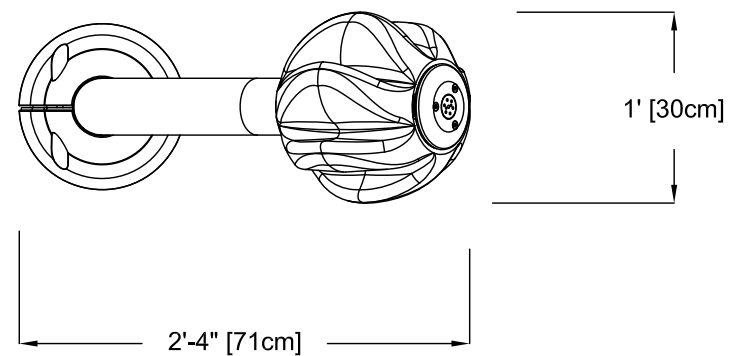
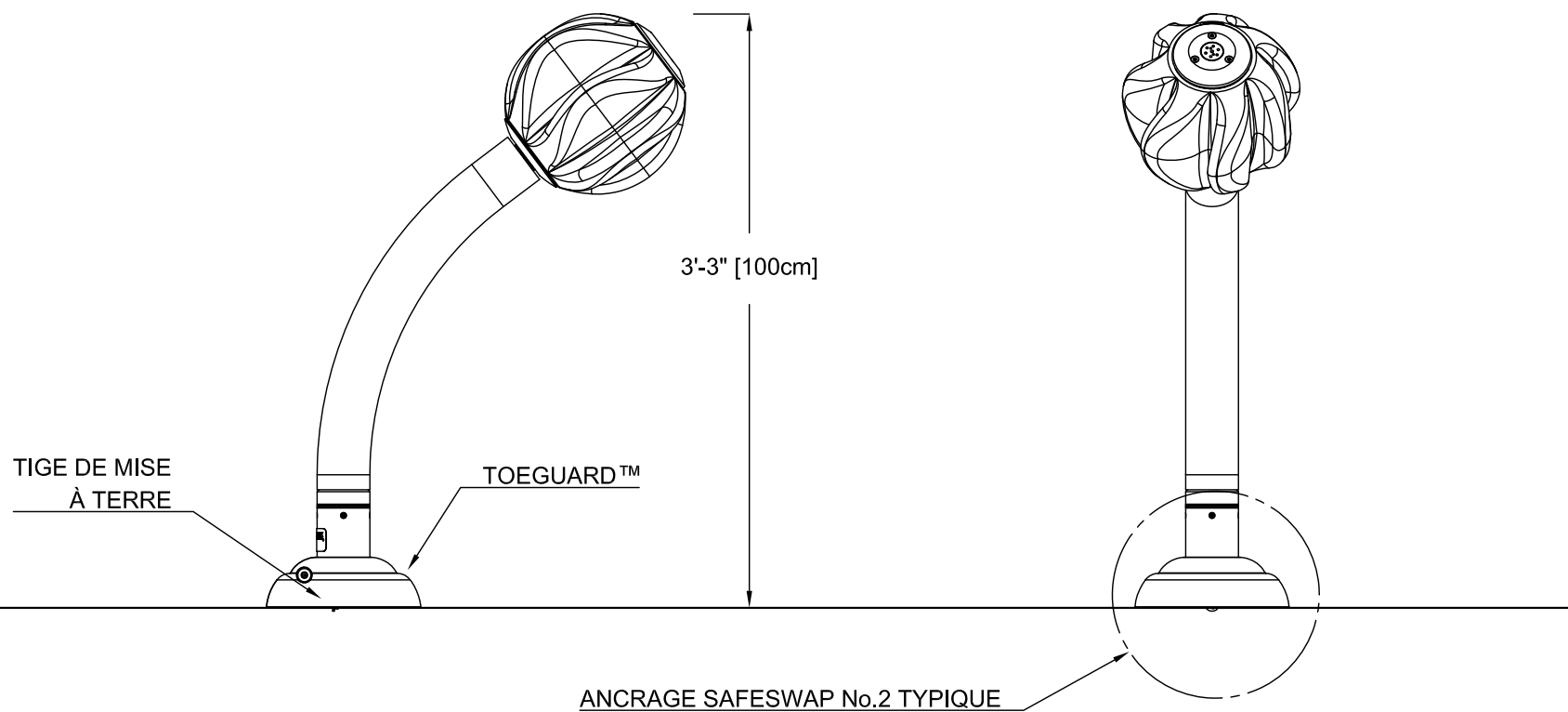


CES DESSINS FOURNISSENT UNE VUE D'ENSEMBLE GÉNÉRIQUE DE L'INSTALLATION. IL N'EST PAS SPÉCIFIQUE AU PROJET OU NE REFLÈTE PAS TOUTE PERSONNALISATION À MOINS D'ÊTRE NOTÉE. VEUILLEZ CONTACTER VORTEX STRUCTURES AQUATIQUES INTERNATIONALES POUR PLUS DE DÉTAILS.

VUE EN PLAN



VUE D'ÉLEVATION



VUE D'ÉLEVATION DE CÔTÉ

NOM DU PRODUIT : LUNA CANNON No.1

NUMÉRO DU PRODUIT: 7235.2XXX

DATE: 10/04/2017

PAGE NO: 1/1

FORMAT 11"x17"

