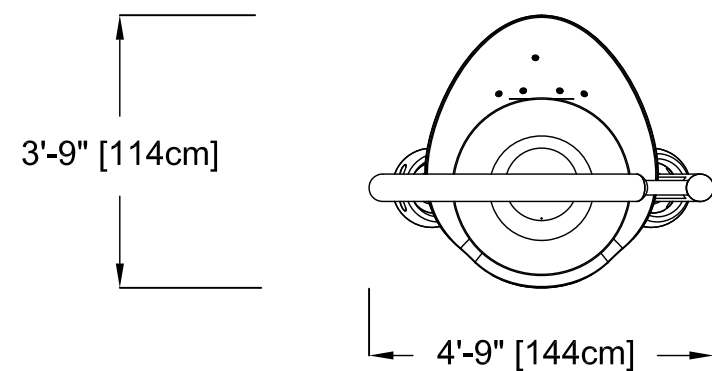
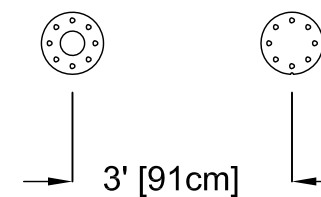


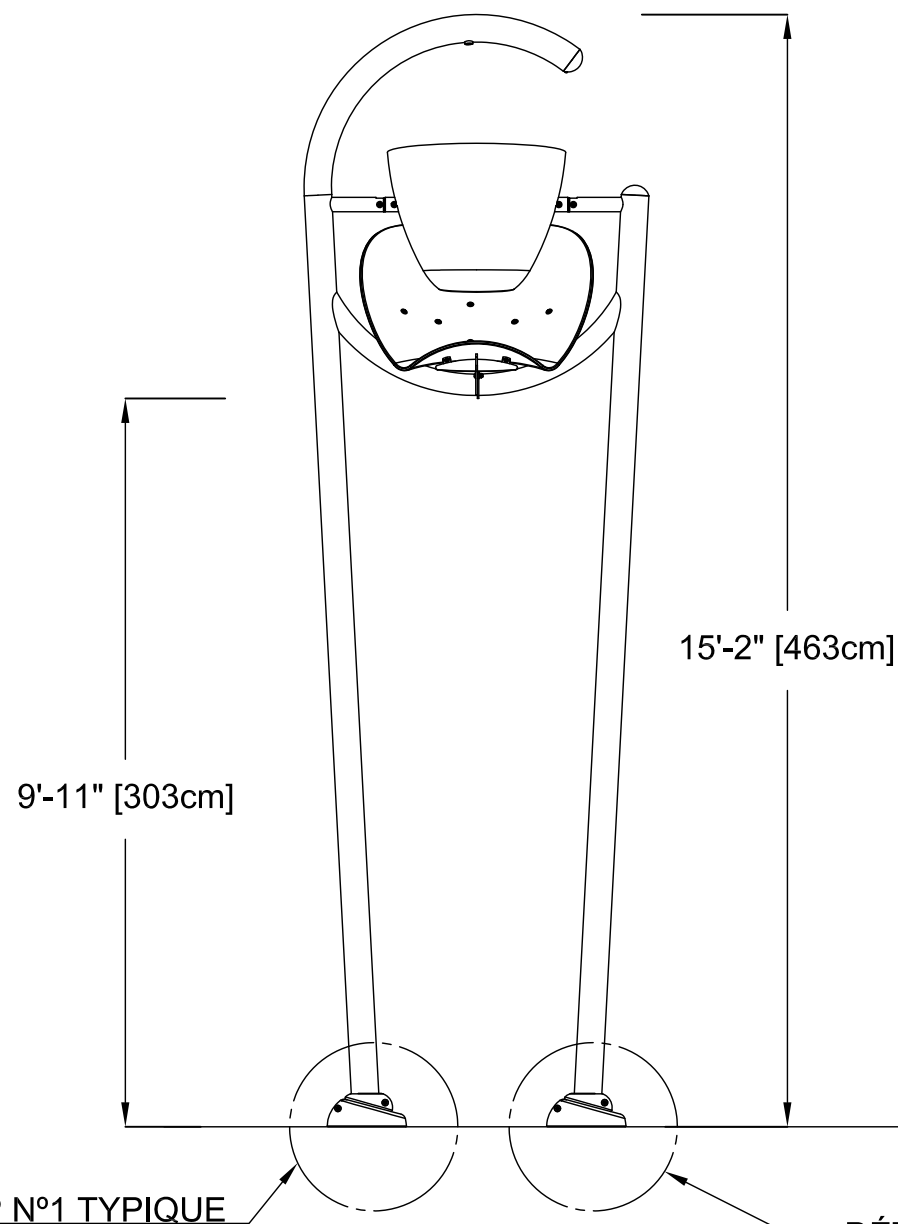
VUE EN PLAN



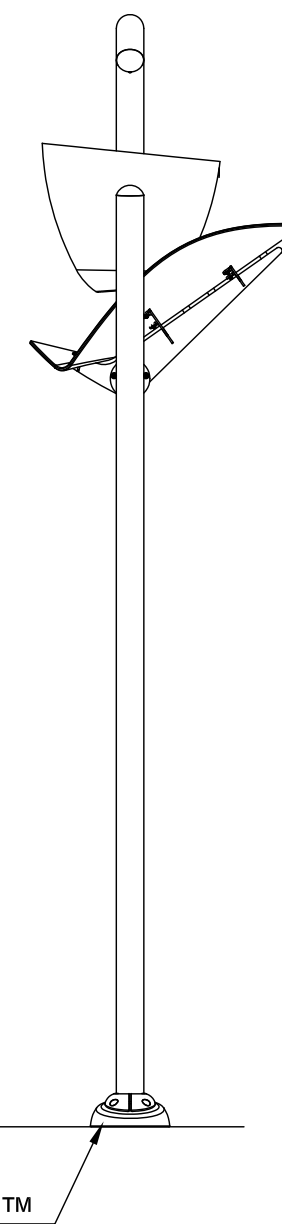
EMPLACEMENT DES ANCRAGES



VUE D'ÉLEVATION



VUE D'ÉLEVATION DE CÔTÉ



ANCRAGE SAFESWAP N°1 TYPIQUE

DÉTAIL D'ANCRAGE

TOEGUARD™

**VOR-7242.2XXX TWINSPLASH (Détail de Construction)**

NOM DU PRODUIT : TWINSPLASH

INFORMATION DU PRODUIT

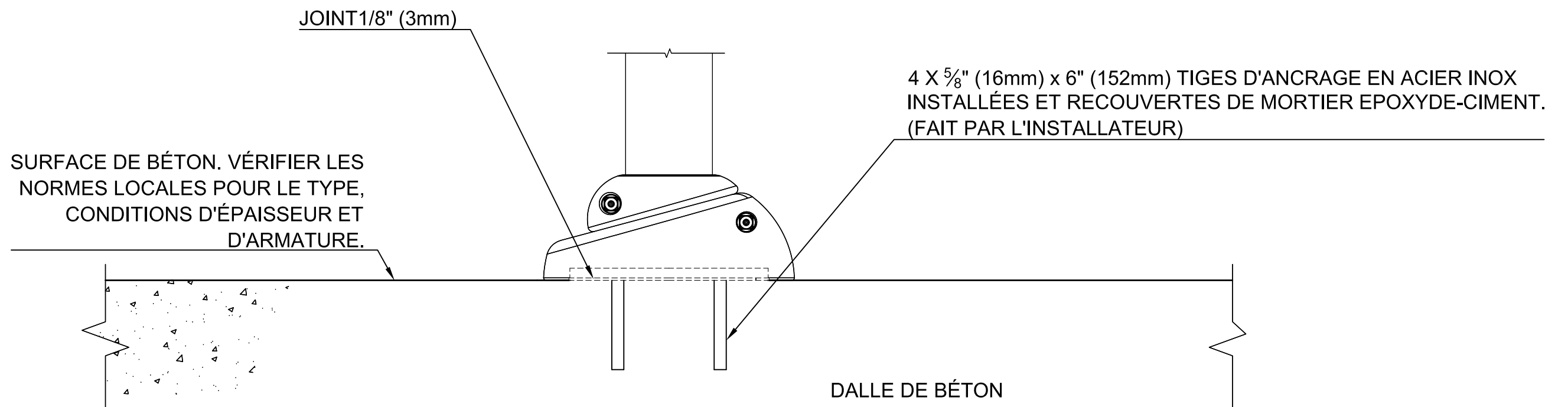
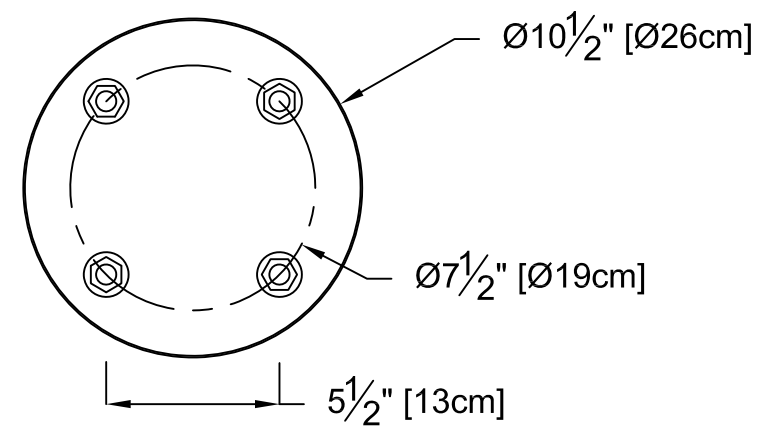
NUMÉRO DE PRODUIT : VOR-7242.2XXX

DATE: 09/04/19

PAGE NO: 1/2

FORMAT 11"x17"





### VOR-7242.2XXX TWINSPLASH (DÉTAIL D'ANCRAGE) (Détail de Construction)

NOM DU PRODUIT : TWINSPLASH (DÉTAIL D'ANCRAGE)

INFORMATION DU PRODUIT

NUMÉRO DE PRODUIT : VOR-7242.2XXX

DATE: 09/04/19

PAGE NO: 2/2

FORMAT 11"x17"

