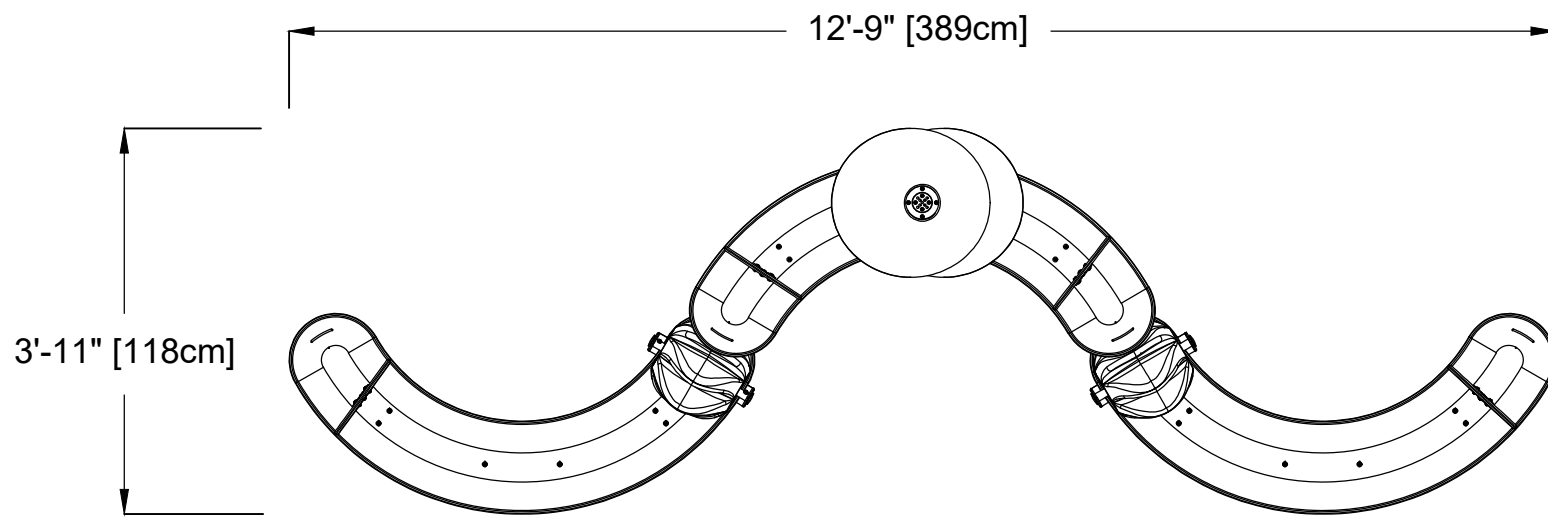
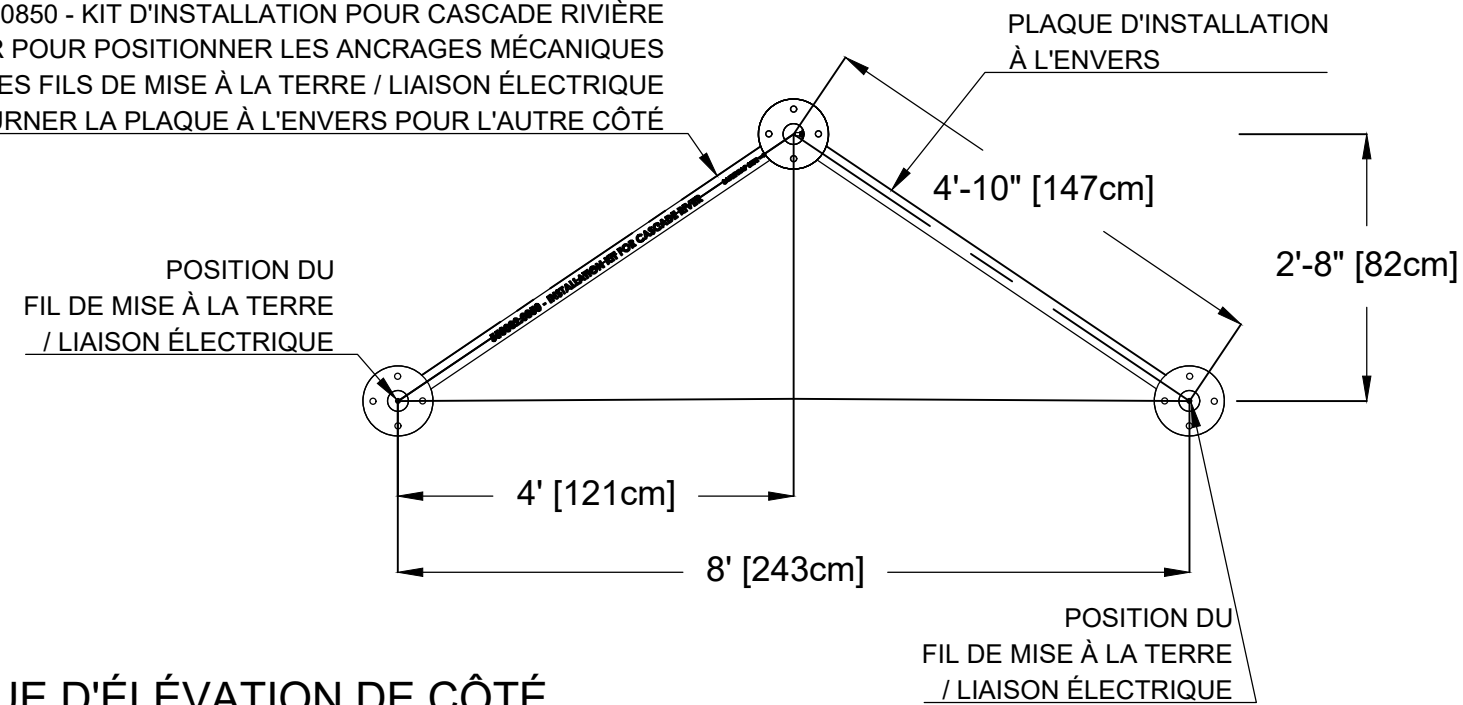


VUE EN PLAN

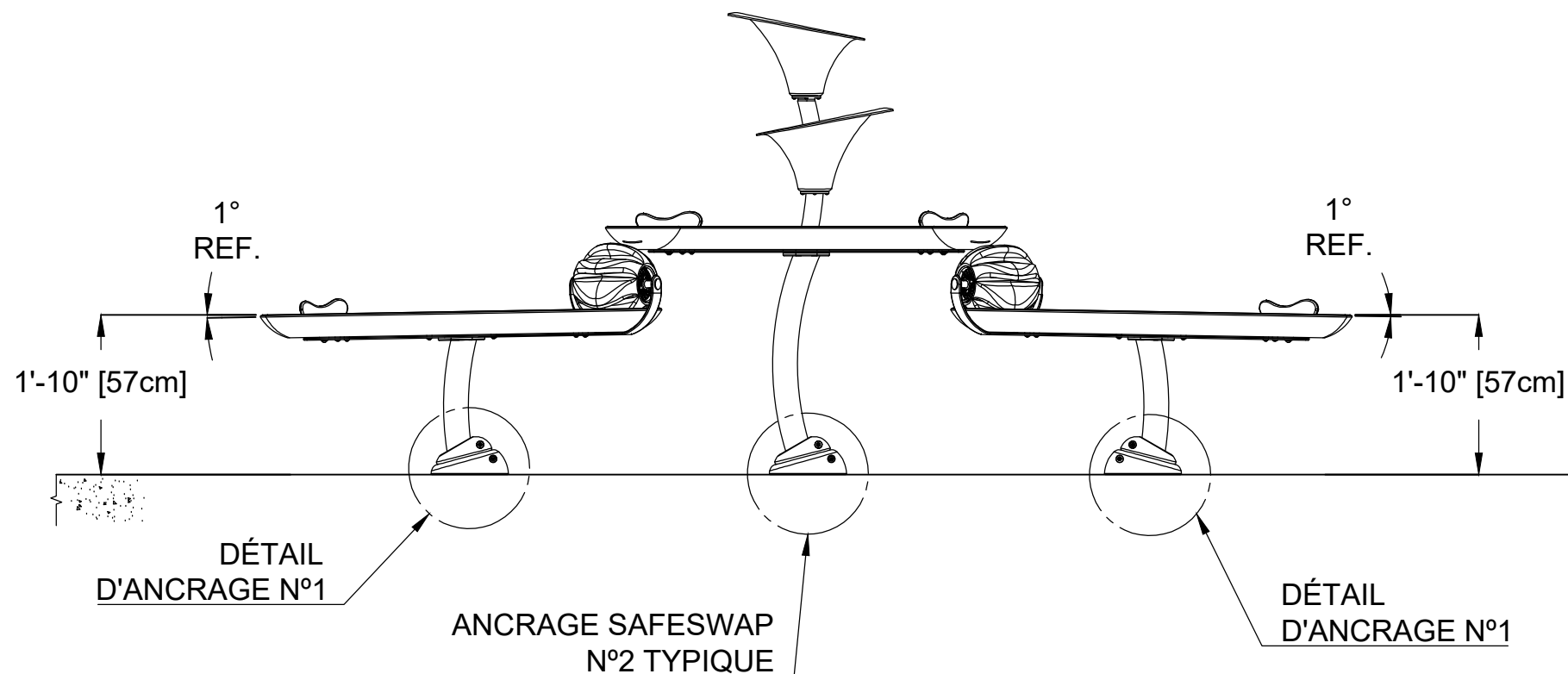


EMPLACEMENT DES ANCRAGES

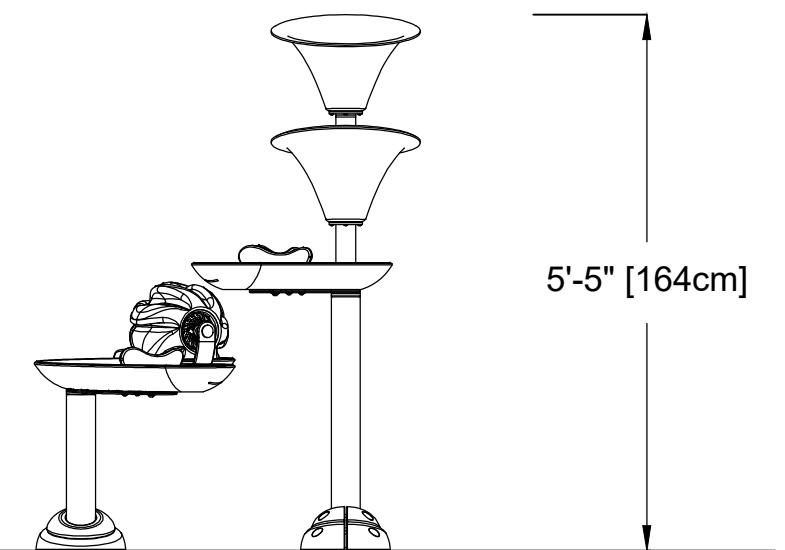
55000.0850 - KIT D'INSTALLATION POUR CASCADE RIVIÈRE
 UTILISER POUR POSITIONNER LES ANCRAGES MÉCANIQUES
 ET LES FILS DE MISE À LA TERRE / LIAISON ÉLECTRIQUE
 RETOURNER LA PLAQUE À L'ENVERS POUR L'AUTRE CÔTÉ



VUE D'ÉLEVATION DE FACE



VUE D'ÉLEVATION DE CÔTÉ



VOR-7249 CASCADE RIVIÈRE (Détail de Construction)

NOM DU PRODUIT : CASCADE RIVIÈRE

INFORMATION DU PRODUIT

NUMÉRO DE PRODUIT : VOR-7249

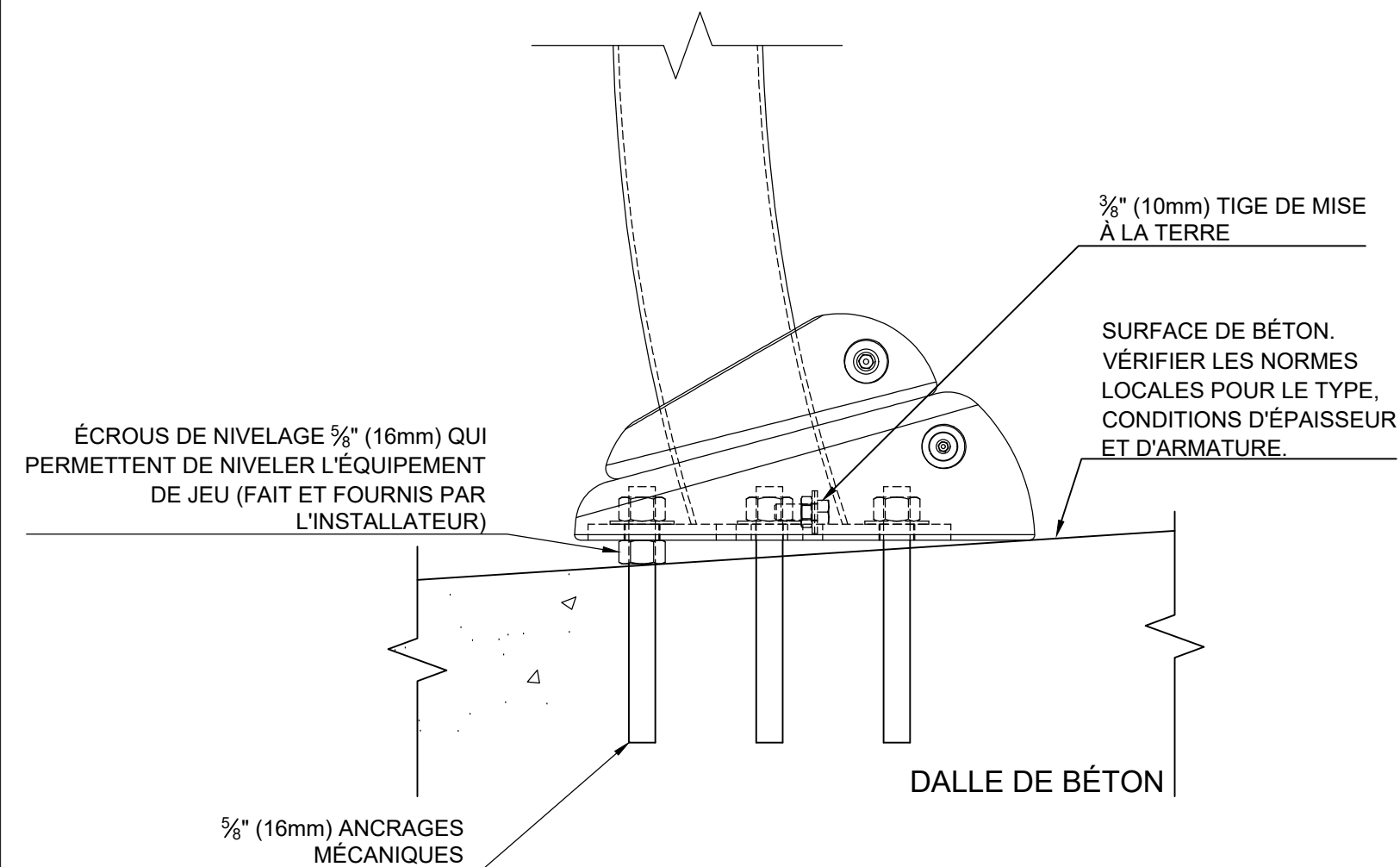
DATE: 04/30/21

PAGE NO: 1/2

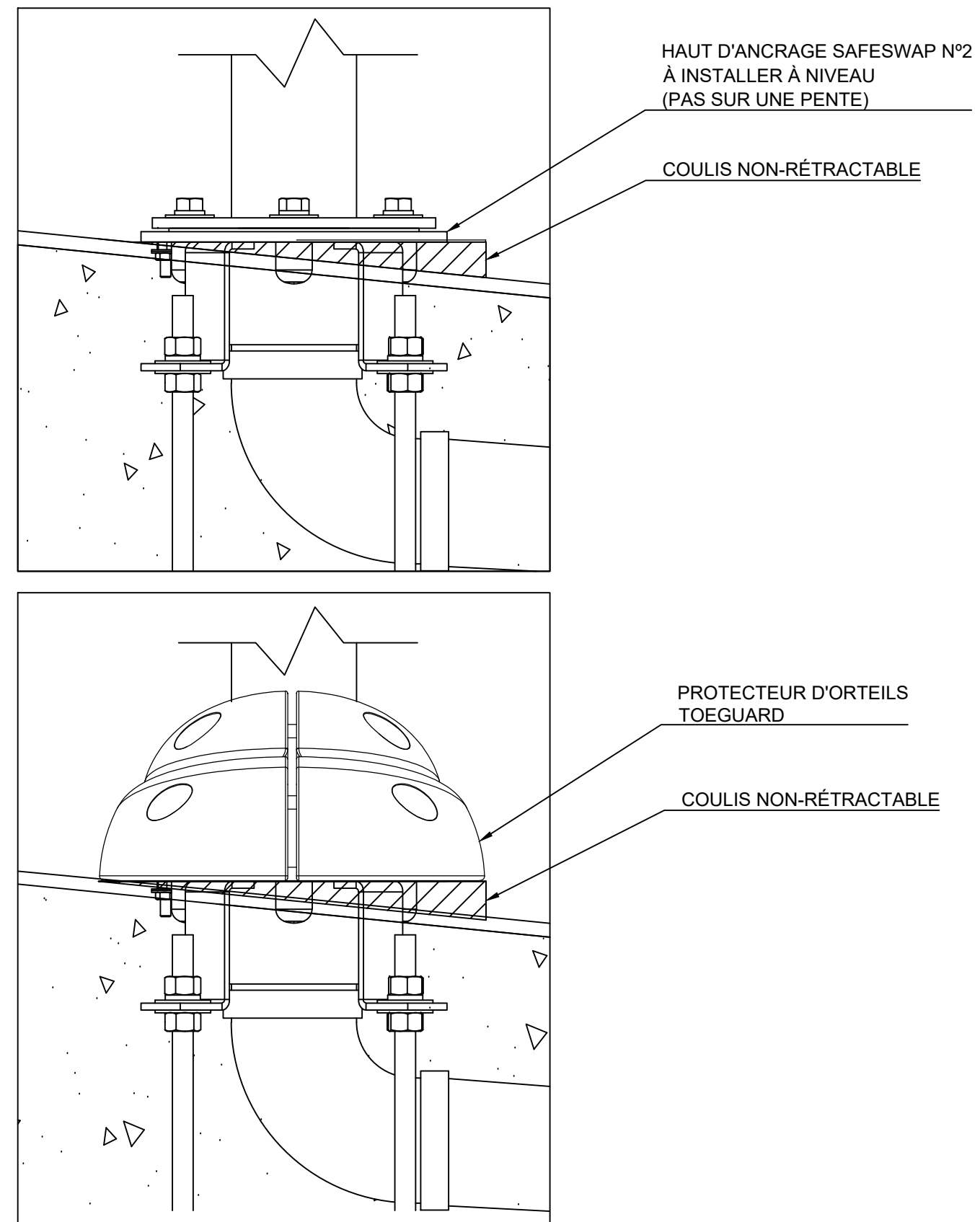
FORMAT 11"x17"



DÉTAIL D'ANCRAGE N°1



DÉTAIL D'ANCRAGE SAFESWAP N°2



VOR-7249 CASCADE RIVIÈRE (Détail de Construction)

NOM DU PRODUIT : CASCADE RIVIÈRE

INFORMATION DU PRODUIT

NUMÉRO DE PRODUIT : VOR-7249

DATE: 03/07/21

PAGE NO: 2/2

FORMAT 11"x17"

