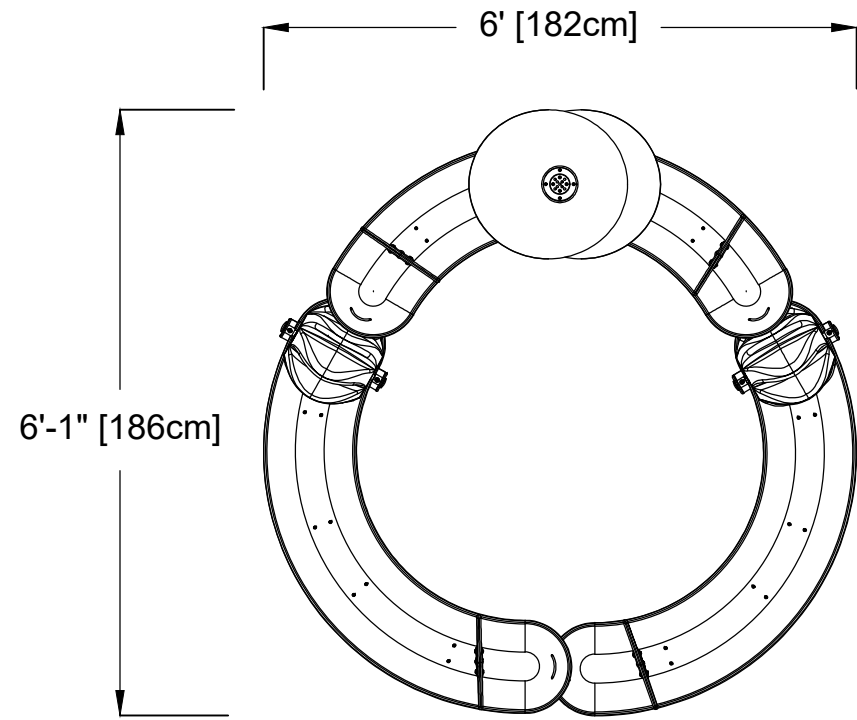
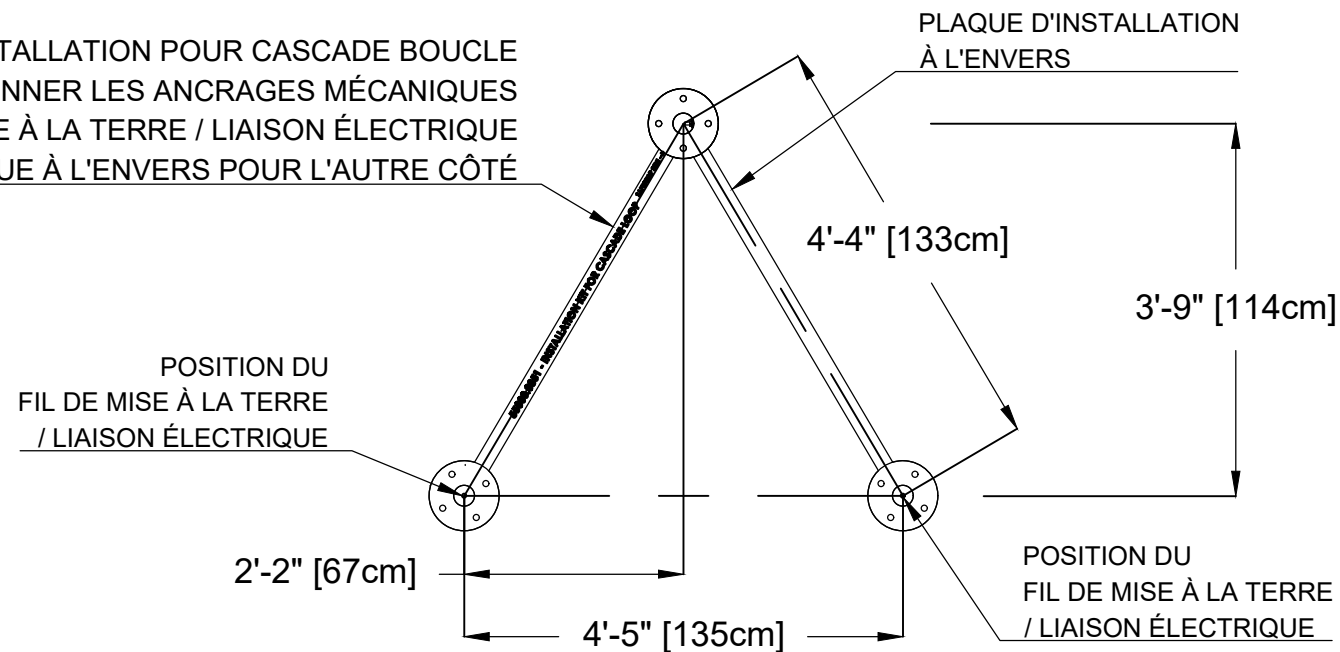


VUE EN PLAN

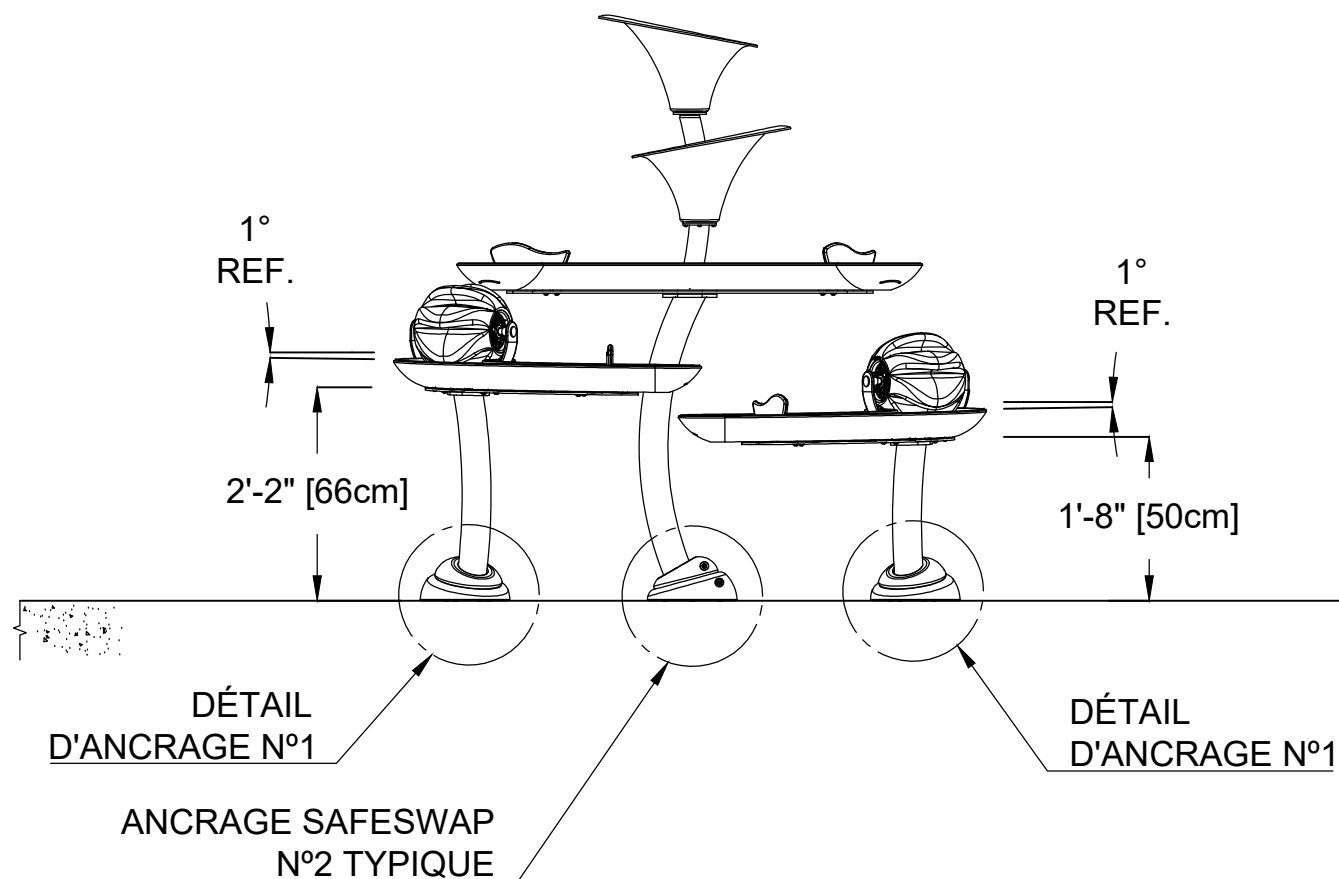


EMPLACEMENT DES ANCRAGES

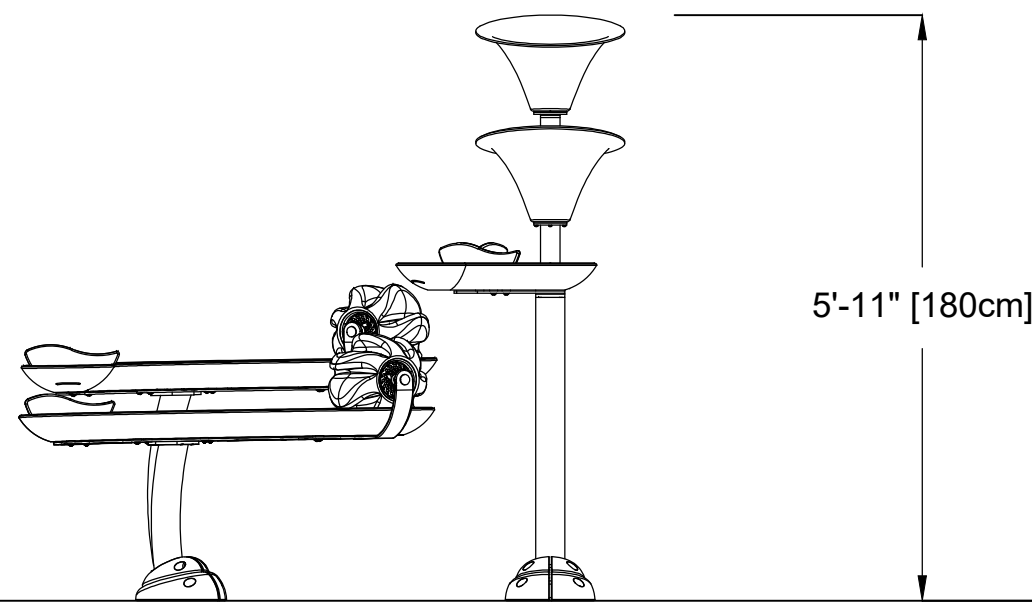
55000.0851 - KIT D'INSTALLATION POUR CASCADE BOUCLE
 UTILISER POUR POSITIONNER LES ANCRAGES MÉCANIQUES
 ET LES FILS DE MISE À LA TERRE / LIAISON ÉLECTRIQUE
 RETOURNER LA PLAQUE À L'ENVERS POUR L'AUTRE CÔTÉ



VUE D'ÉLEVATION



VUE D'ÉLEVATION DE CÔTÉ

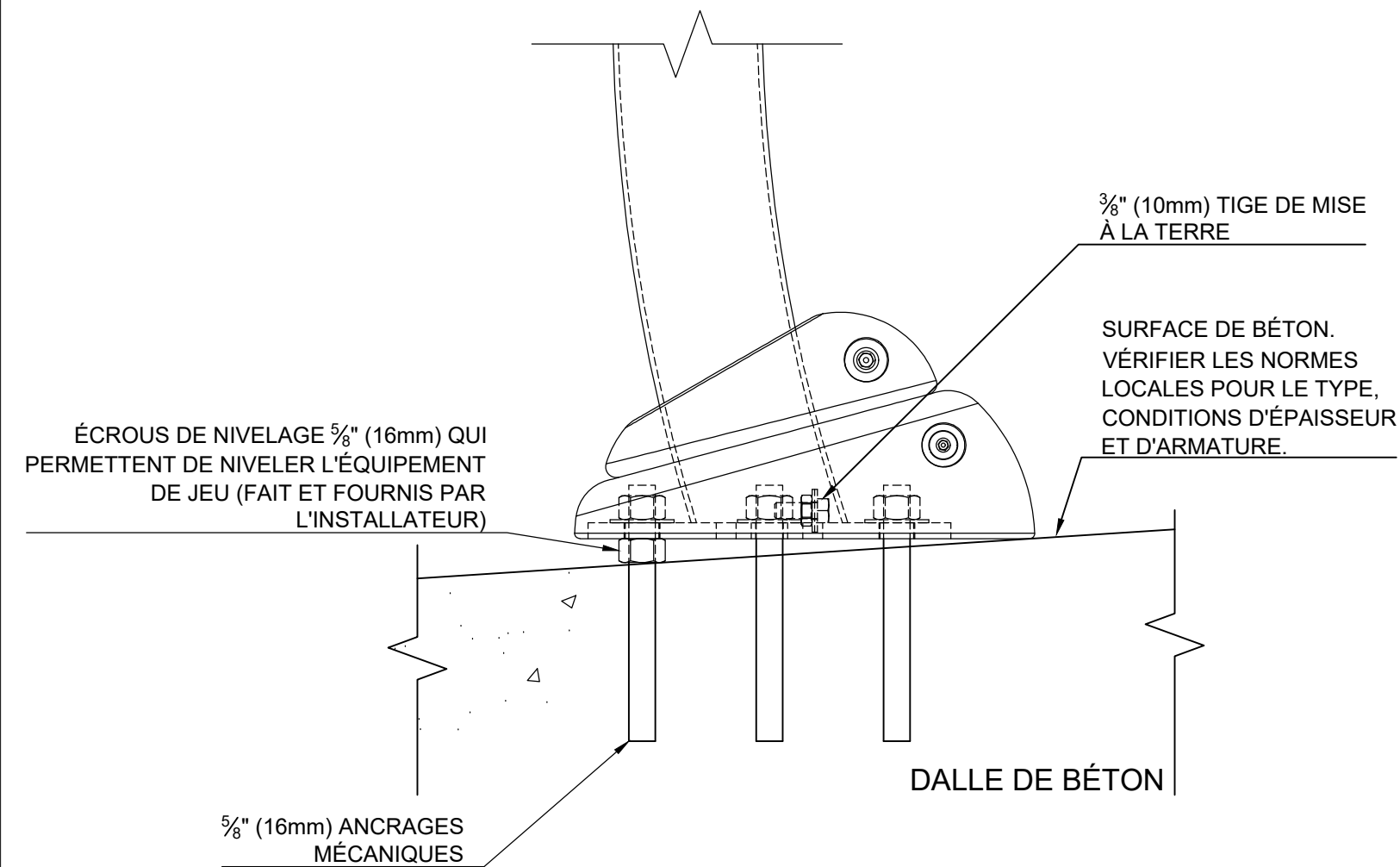


VOR-7250 CASCADE BOUCLE (Détail de Construction)

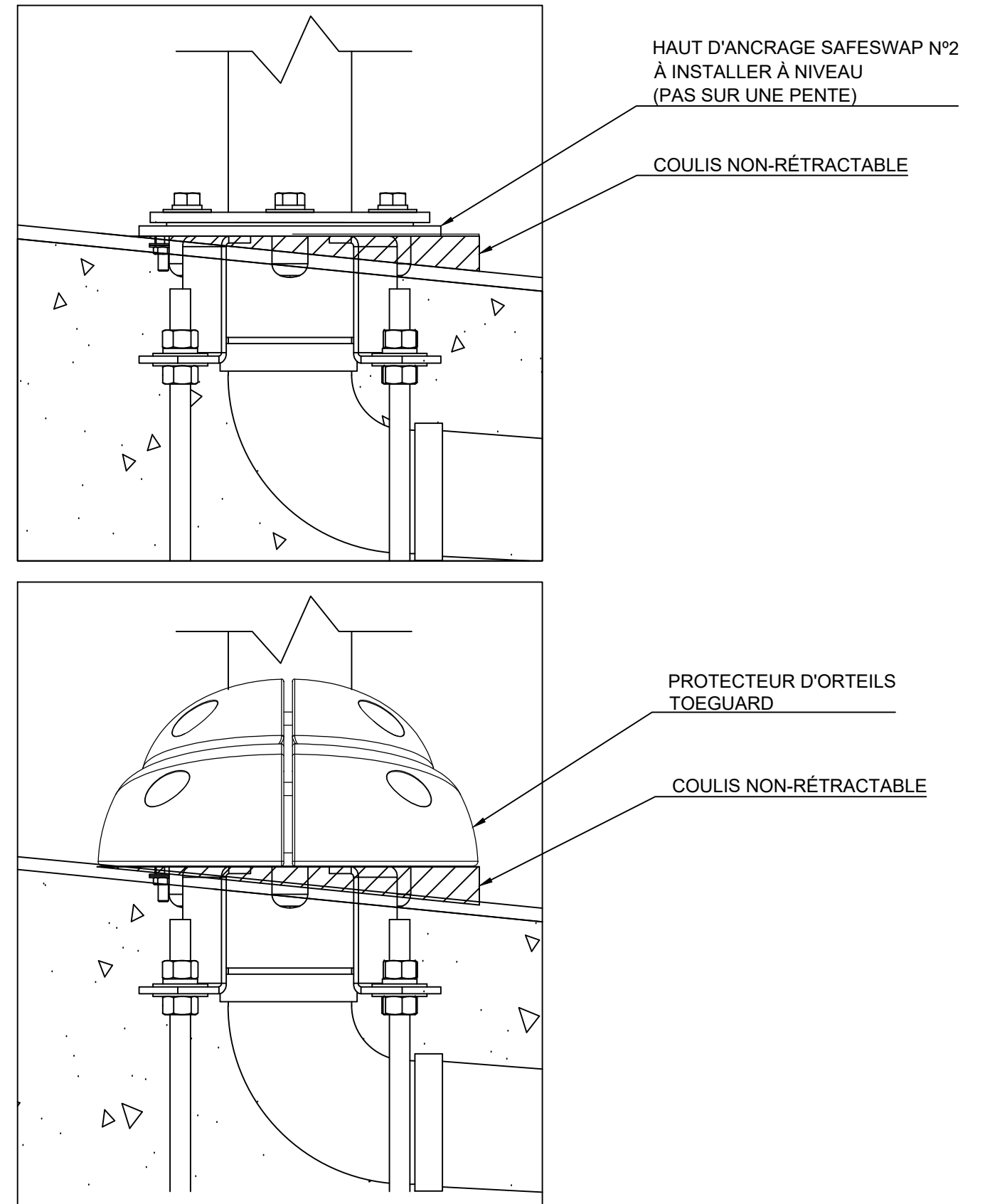
NOM DU PRODUIT : CASCADE BOUCLE	INFORMATION DU PRODUIT		
NUMÉRO DE PRODUIT : VOR-7250	DATE: 04/30/21	PAGE NO: 1/2	FORMAT 11"x17"



DÉTAIL D'ANCRAGE N°1



DÉTAIL D'ANCRAGE SAFESWAP N°2



VOR-7250 CASCADE BOUCLE (Détail de Construction)

NOM DU PRODUIT : CASCADE BOUCLE

INFORMATION DU PRODUIT

NUMÉRO DE PRODUIT : VOR-7250

DATE: 03/19/21

PAGE NO: 2/2

FORMAT 11"x17"

