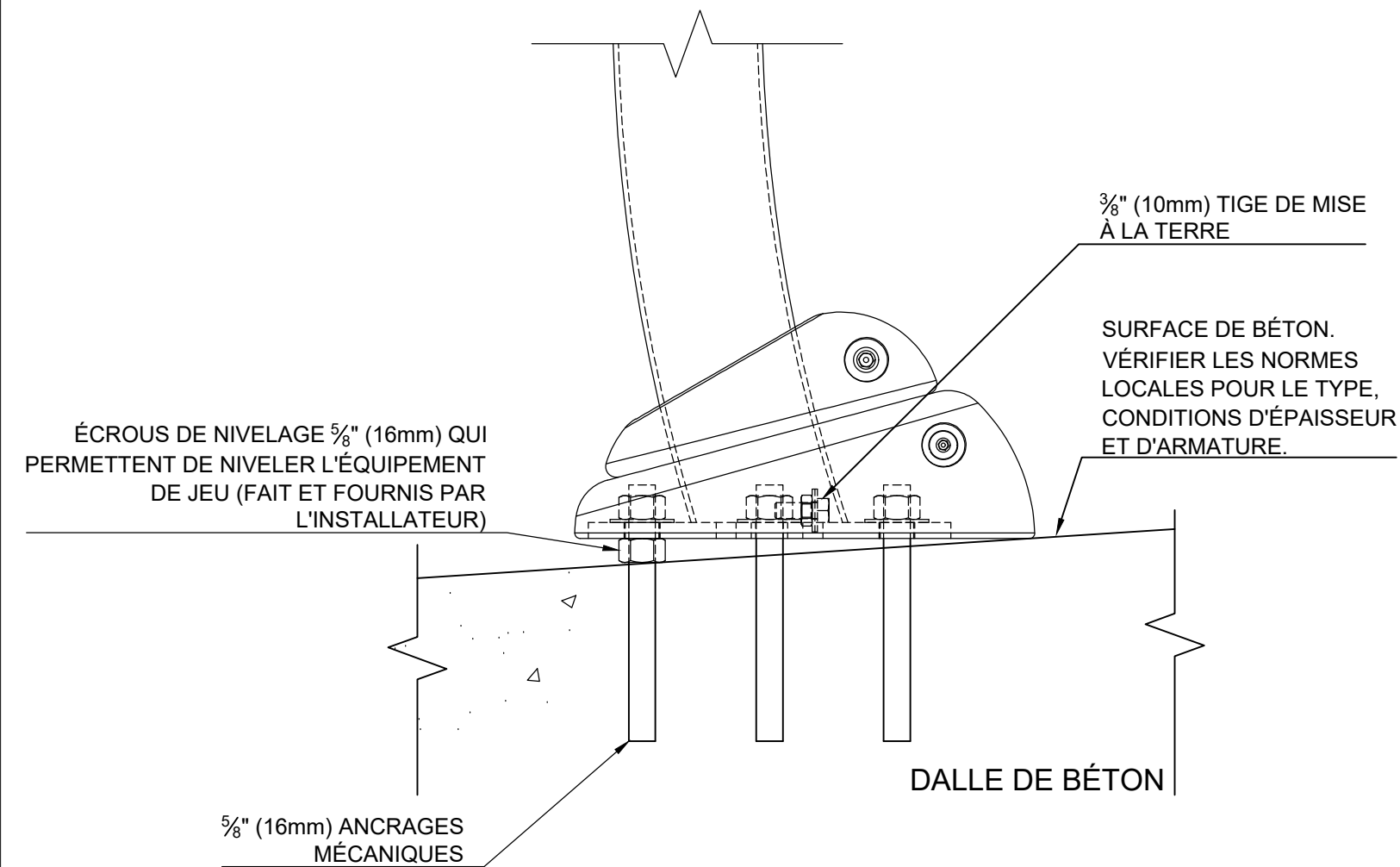


NOM DU PRODUIT : CASCADE TROPICALE
NUMÉRO DE PRODUIT : VOR-7251

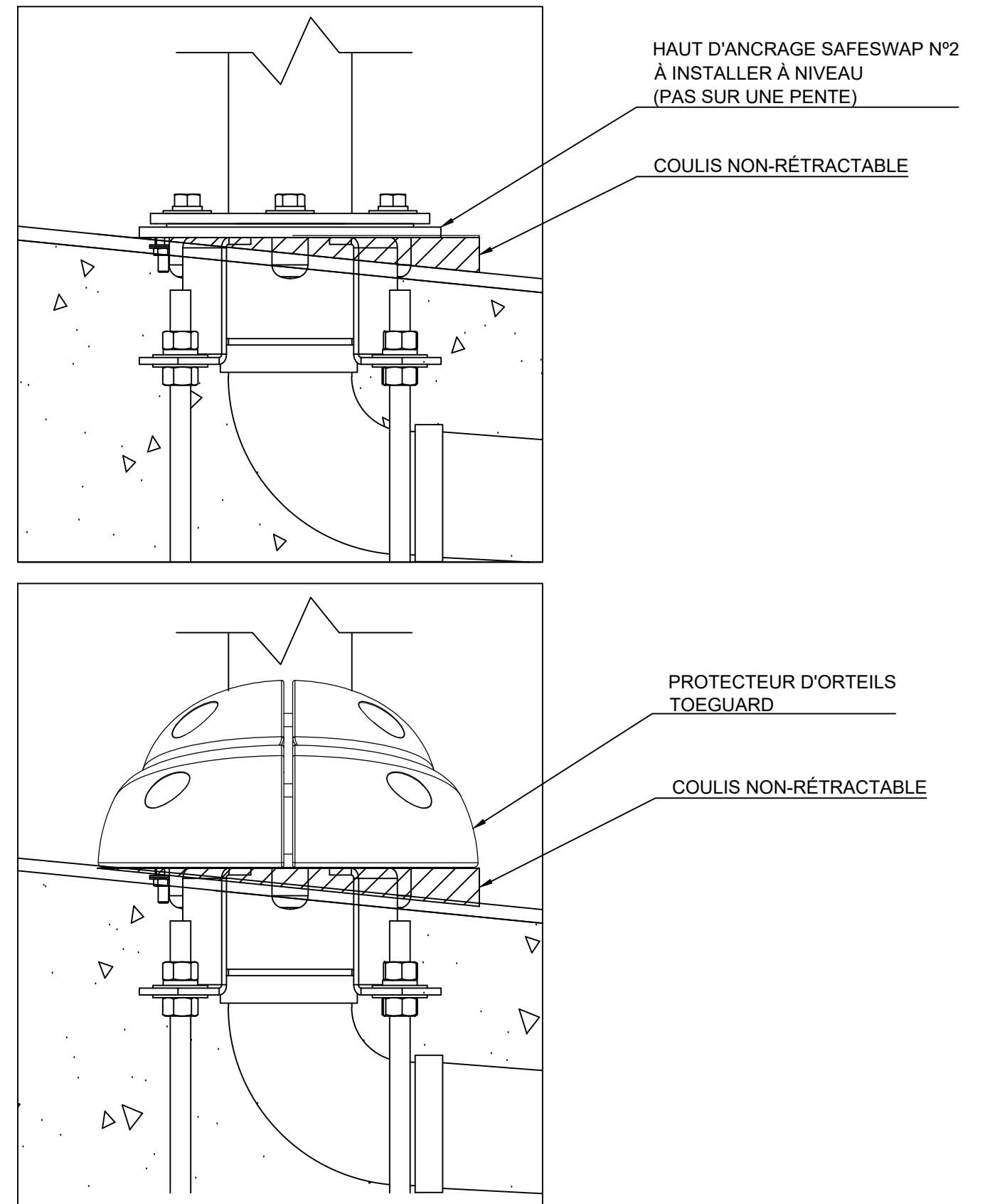
INFORMATION DU PRODUIT		
DATE: 05/18/21	PAGE NO: 1/2	FORMAT 11"x17"



DÉTAIL D'ANCRAGE N°1



DÉTAIL D'ANCRAGE SAFESWAP N°2



VOR-7251 CASCADE TROPICALE (Détail de Construction)

NOM DU PRODUIT : CASCADE TROPICALE

INFORMATION DU PRODUIT

NUMÉRO DE PRODUIT : VOR-7251

DATE: 03/19/21

PAGE NO: 2/2

FORMAT 11"x17"

