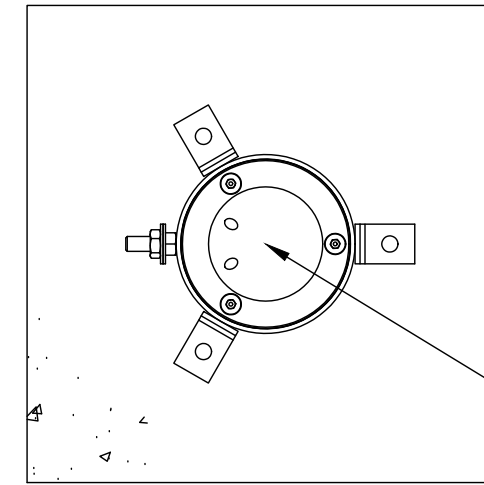
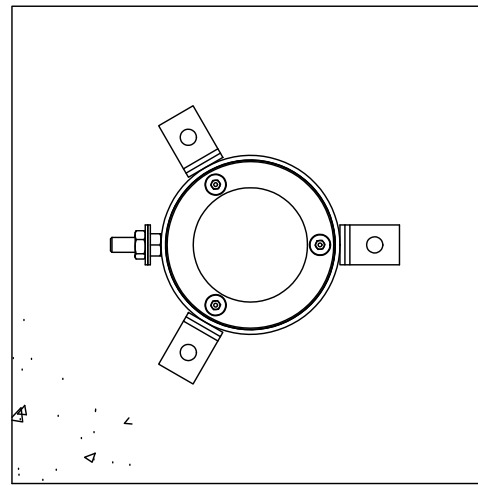


VUE EN PLAN



APRÈS COULAGE DU BÉTON,
INSTALLER LA BUSE

NOTEZ LE POSITIONNEMENT
DES TROUS POUR
L'ORIENTATION DE
L'ANCRAGE

VUE D'ÉLEVATION

TIGE DE MISE À LA TERRE $\frac{3}{8}$ " (10mm)

7" [18cm]

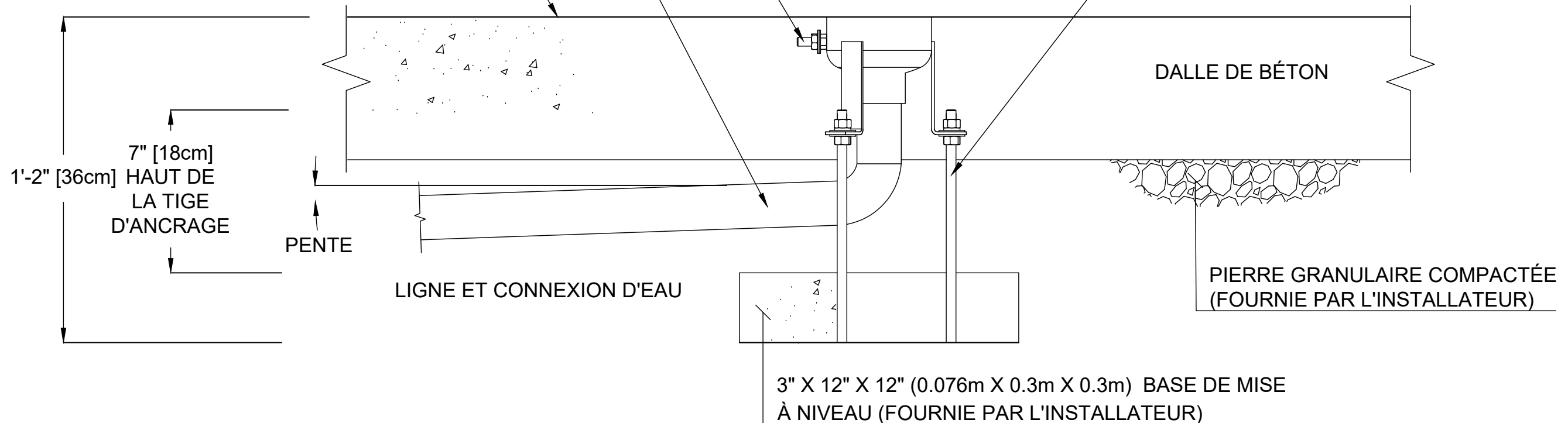
7" [18cm]

ENTRÉE D'EAU $1\frac{1}{2}$ " (38mm) NPT. MIN. PENTE 2° À LA SOURCE
D'EAU. SE RÉFÉRER AUX DOCUMENTS DE CONSTRUCTION
POUR LES DÉTAILS DE CALIBRATION DE LA LIGNE. (LIGNE DE
CONNEXION FOURNIE PAR L'INSTALLATEUR)

SURFACE DE BÉTON. VÉRIFIER LES NORMES
LOCALES POUR LE TYPE, CONDITIONS
D'ÉPAISSEUR DET D'ARMATURE.

3 X $\frac{3}{8}$ " (10mm) TIGES D'ANCRAGE EN ACIER INOX. SERVENT
À RÉGLER LA HAUTEUR ET LE NIVEAU.

INSTALLÉES ET RECOUVERTES DE MORTIER
EPOXYDE-CIMENT. (FAIT PAR L'INSTALLATEUR)



VOR-7516.0XXX DOUBLE JET (Détail de Construction)

<p>NOM DU PRODUIT : DOUBLE JET</p>	<p>INFORMATION DU PRODUIT</p>		
<p>NUMÉRO DE PRODUIT : VOR-7516.0XXX</p>	<p>DATE: 10/04/22</p>	<p>PAGE NO: 1/1</p>	<p>FORMAT 11"x17"</p>

