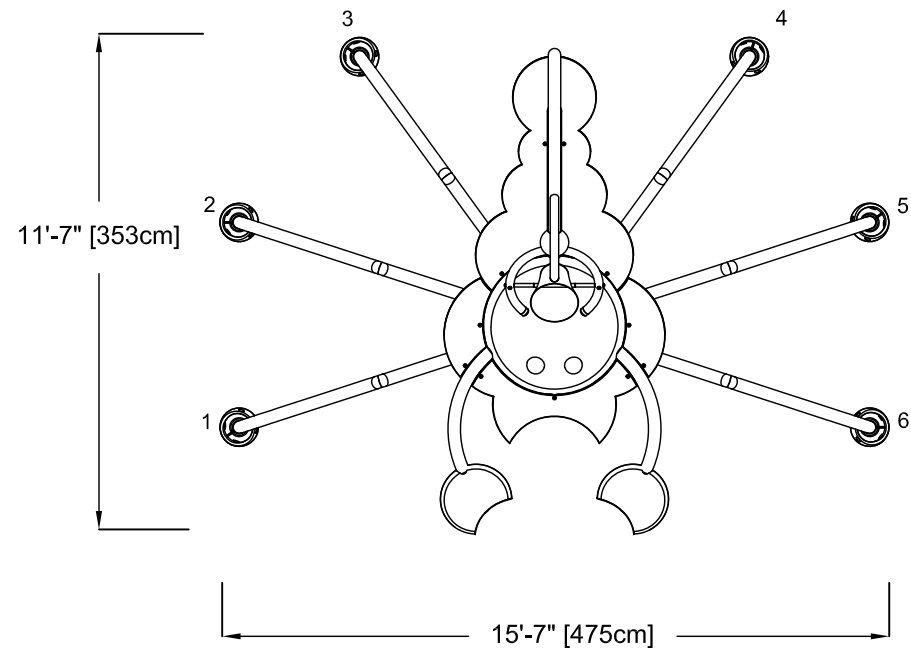
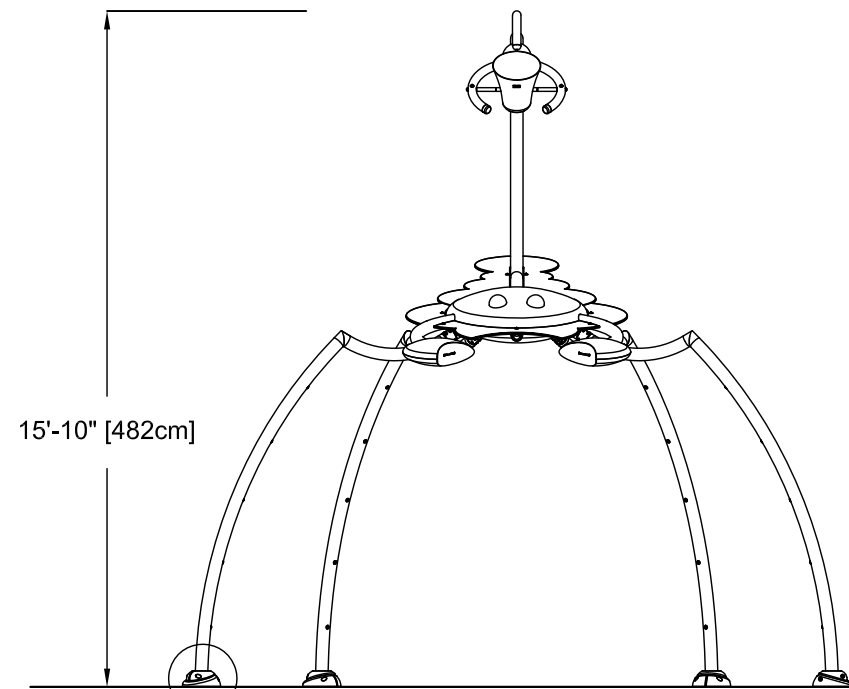


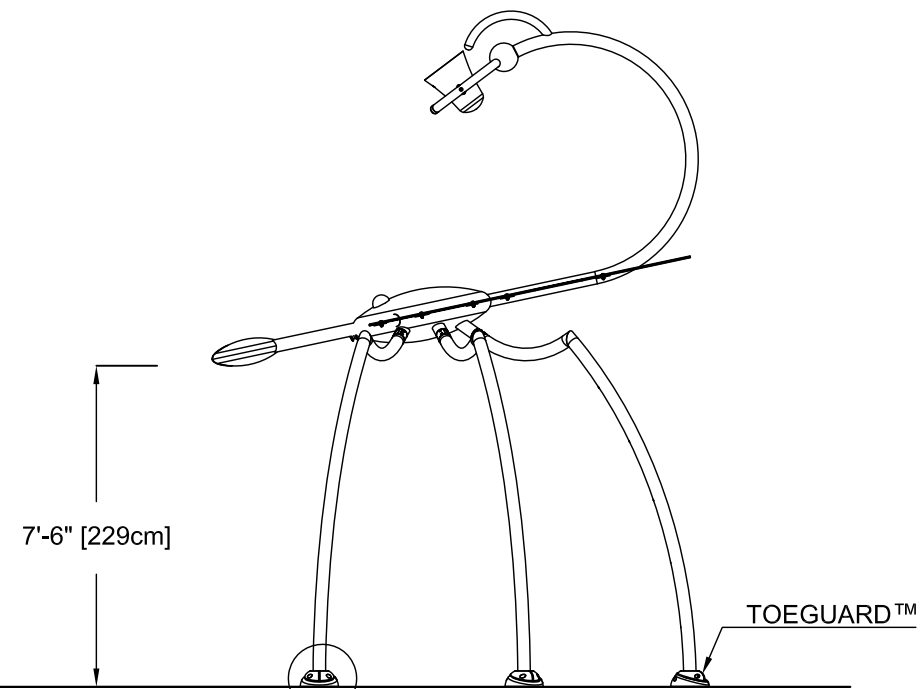
VUE EN PLAN



VUE D'ÉLEVATION



VUE D'ÉLEVATION DE CÔTÉ



ANCRAGE SAFESWAP N°15

ANCRAGE SAFESWAP N°2 TYPIQUE(x5)

**VOR-7652.2008 SCORPION (Détail de Construction)**

NOM DU PRODUIT : SCORPION

INFORMATION DU PRODUIT

NUMÉRO DE PRODUIT : VOR-7652.2008

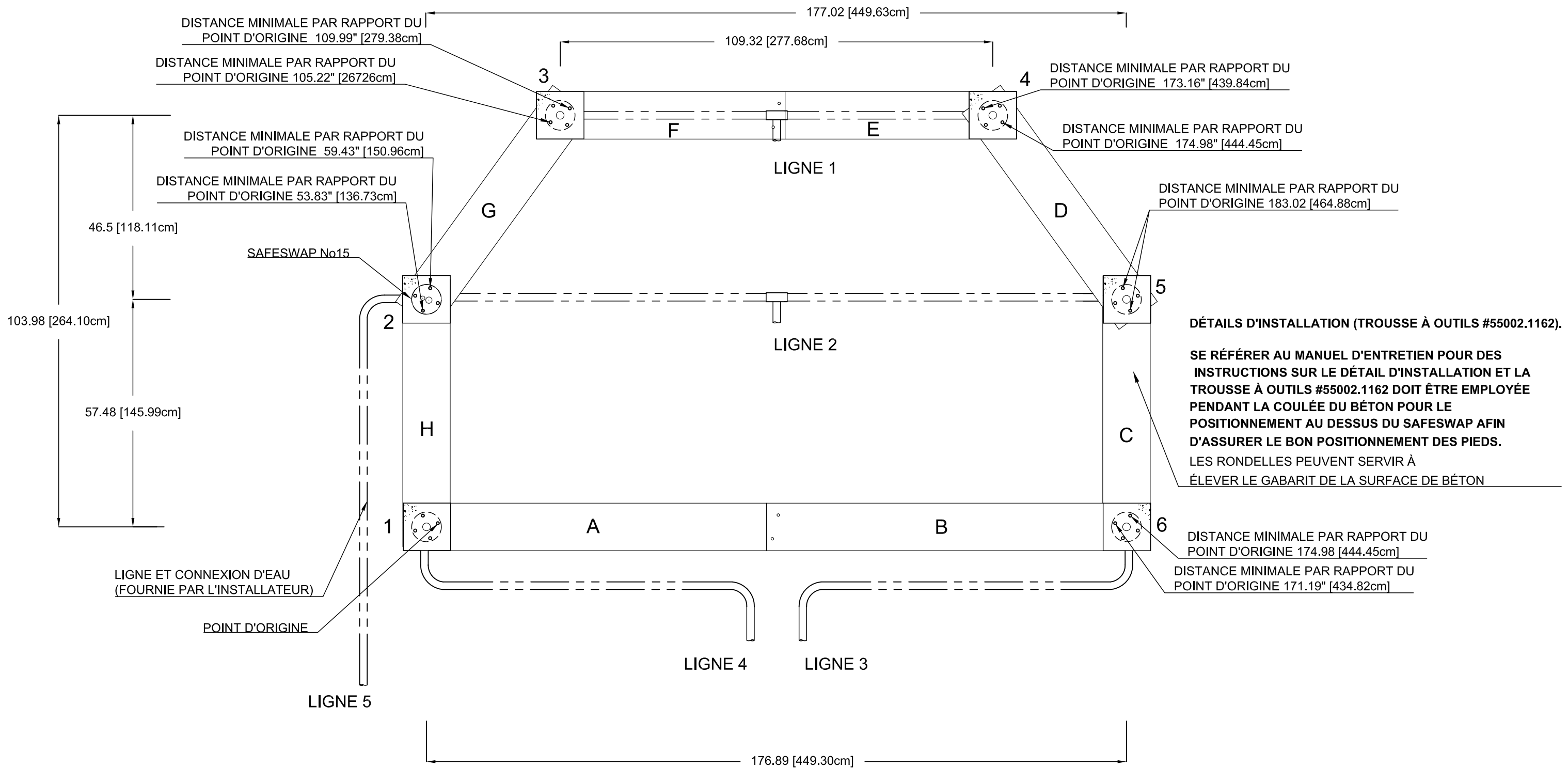
DATE: 10/28/20

PAGE NO: 1/2

FORMAT 11"x17"



# EMPLACEMENT DES ANCRAGES



## VOR-7652.2008 SCORPION (Détail de Construction)

NOM DU PRODUIT : SCORPION

INFORMATION DU PRODUIT

NUMÉRO DE PRODUIT : VOR-7652.2008

DATE: 10/28/20

PAGE NO: 2/2

FORMAT 11"x17"

