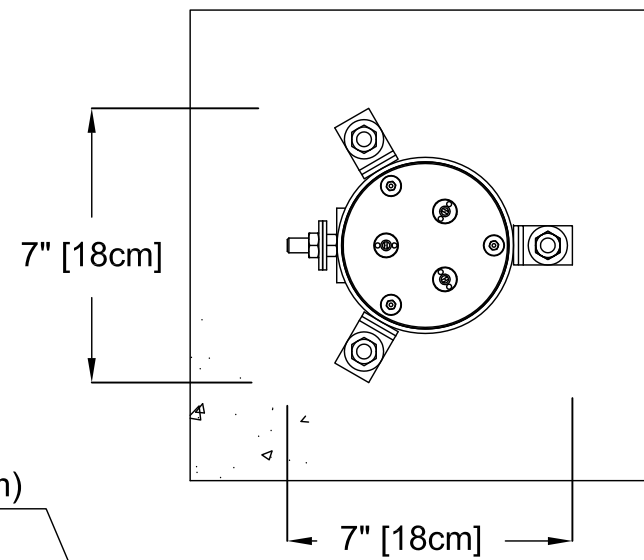


VUE EN PLAN



TIGE DE MISE À LA TERRE 3/8" (10mm)

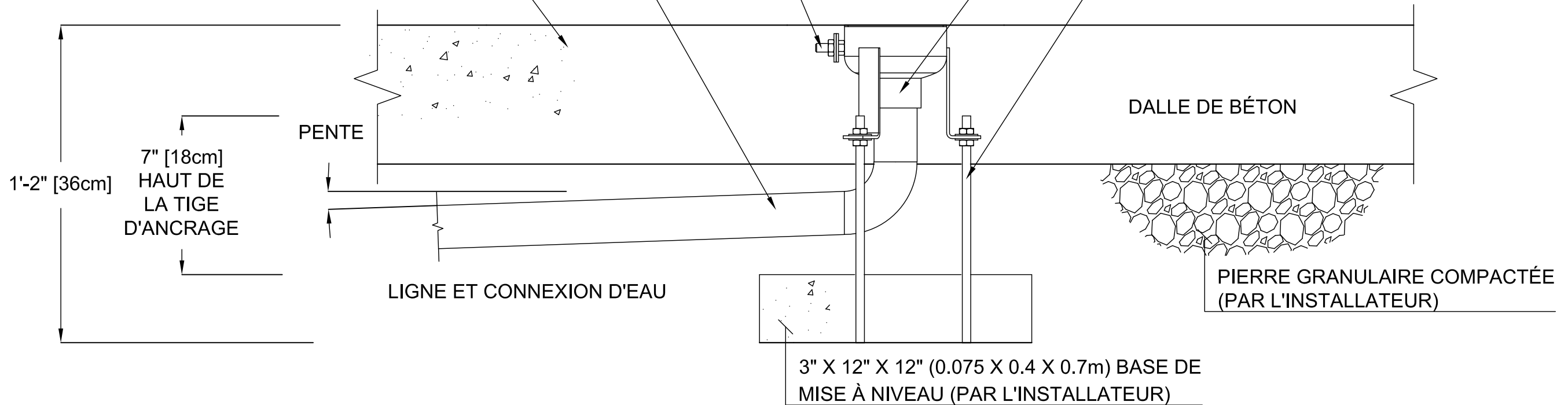
VUE D'ÉLEVATION

ENTRÉE D'EAU 1 1/2" (38mm) NPT. LIGNE DE CONNEXION PAR L'INSTALLATEUR. MIN. PENTE 2° À LA SOURCE D'EAU. SE RÉFÉRER AUX DOCUMENTS DE CONSTRUCTION POUR LES DÉTAILS DE CALIBRATION DE LA LIGNE.

CONNEXION DE LA LIGNE 1 1/2" (38mm) FNPT

SURFACE DE BÉTON. VÉRIFIER LES NORMES LOCALES POUR LE TYPE, CONDITIONS D'ÉPAISSEUR DET D'ARMATURE.

3 X S.S. CES PIÈCES, QUI SERVENT À RÉGLER LA HAUTEUR ET LE NIVEAU, SONT INSTALLÉES ET RECOUVERTES DE MORTIER EPOXYDE-CIMENT. (PAR L'INSTALLATEUR)



VOR-8099.4000 BROUILLARD MAGIQUE N°2 (Détail de Construction)

NOM DU PRODUIT : BROUILLARD MAGIQUE N°2

INFORMATION DU PRODUIT

NUMÉRO DE PRODUIT : VOR-8099.4000

DATE: 05/16/11

PAGE NO: 1/1

FORMAT 11"x17"

